

乗用エンジン式芝刈り機

RGC760

OPERATING MANUAL



はじめに

この度は、当社の乗用芝刈り機 RGC760 をご購入いただき厚くお礼申し上げます。

本製品がいつまでもお役に立ちますよう、取扱い説明書を十分お読みの上、ご使用ください。

メーカーは、機械の用法、運転、点検、整備を直接監督指導することはできません。

正しく安全に作業を実施するのは、あなた自身です。

尚、この取扱い説明書で述べていることの他にも作業によっては、

法令、条例、規則や保険条件などが適用されることがありますので十分ご注意ください。

また、お読みになった後必ず大切に保管し、分からないことがあったときには取り出してお読みください。

尚、仕様変更などにより本製品と取扱い説明書の内容が異なる場合もありますのであらかじめご了承ください。

▲ 安全 第一

本書に記載した注意事項や機械に貼られた ▲ の表示がある警告ラベルは人身事故の危険が考えられる重要な項目です。よく読んで必ず守ってください。なお、ラベルが汚れている場合は石鹼水で洗い、柔らかい布で拭いてください。汚損や紛失したラベルは、お買い上げの販売店に注文し必ず所定の位置に貼ってください。ラベルが貼付されている部品を新部品と交換するときは、ラベルも同時に交換してください。

注意表示に関して

この取扱い説明書では、特に重要と考えられる取扱い上の注意事項に関して次のように表示しています。

- ▲ 危険** …… 注意事項を守らないと、死亡または重症を負うことになるものを示します。
- ▲ 警告** …… 注意事項を守らないと、死亡または重症を負う危険性があるものを示します。
- ▲ 注意** …… 注意事項を守らないと、けがを負うおそれのあるものを示しています。
- 重要** …… 注意事項を守らないと、機械の損傷や故障のおそれがあるものを示しています。
- 補足** …… その他、使用上役立つ補足説明を示します。

もくじ

▲ 安全作業のために	3
1 サービスと保証について	8
2 各部の名称	9
3 エンジン始動前に	
1 作業前の点検	10
2 エンジンオイルの点検	10
3 燃料の点検	11
4 バッテリーの点検	11
5 刈刃・刈刃カバーの点検	12
6 エアークリーナーの点検	13
7 クラッチペダルの点検	13

8	タイヤの点検	13
9	駆動ベルトの点検	14
10	冷却空気取入れ口の点検	14
4	ご使用環境について	15
5	各種レバーの操作の仕方	
1	操作をする前に	17
2	エンジンスイッチ	17
3	チョーク / スロットルレバー	17
4	HST 走行操作レバー	18
5	パーキングブレーキ / 緊急ブレーキペダル	18
6	ブレード回転制御レバー	19
7	刈高さ調整レバー	19
8	HST 解除レバー	19
9	グラスバグ排出レバー	20
6	エンジンの始動・停止の仕方	
1	エンジン始動の仕方	21
2	エンジン停止の仕方	22
7	メンテナンスの目安	23
8	保守点検	
1	点検整備の注意事項	24
2	作業点検	25
3	燃料フィルターの交換	25
4	エンジンオイルの交換	26
5	プラグ清掃・交換について	27
6	バッテリーの点検・交換	27
7	ヒューズの交換	28
8	刈刃カバーの取り外し・取付・調整方法	29
9	刈刃の点検・交換	31
10	ベルトの取り外し方・交換方法	32
11	ブレード回転制御の確認	34
12	クラッチの調整方法	35
13	HSTレバーの調整方法	35
14	タイヤの点検・調整	36
9	付属品	37
10	寒冷期の注意事項	38
11	長期保管時の注意事項	38
12	トラブルシューティング	39
13	回路図	42
14	パーツリスト	43
15	仕様	53
	保証書	54

! 安全作業のために

1 安全 5 憲章

安全に作業するための基本です。作業前には復唱し守ってください。

- ① 作業開始前に仕業点検をおこないます。
- ② 道路は走行しません。
- ③ 路肩・崖地などを牽引するときは、転落などに注意して走行します。
- ④ 点検整備するときは、必ずエンジンを止めておこないます。
- ⑤ 作業は原則 1 名で行い、複数人で作業を行いません。

これ以外にもぜひ守って頂きたい注意事項を本項の”安全作業のために”でまとめて取り上げておりますので、よくお読みいただいて必ず守ってください。

2 安全作業のために、次のことがらを必ず守ってください。

本製品（今後は本機と呼びます）を使用する前に、必ずこの取扱い説明書並びにエンジンの取扱い説明書をよく読み、十分理解した上で安全な作業をしてください。

ちょっとした油断、不注意から事故を起こさないため、次の注意事項は特に注意して常に安全に作業してください。

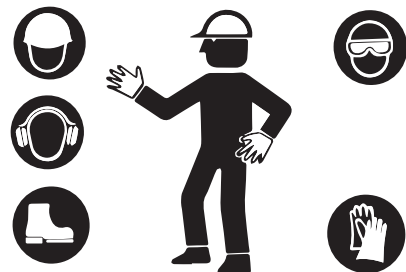


作業をはじめる前に

1 安全な服装で！

服装はキチンとした、だぶつきの無い活動的なものを着用し、ヘルメット、安全靴や長靴を着用の上、作業に適した安全防護具を使用してください。

また、作業中の安全を考慮し、ラジオあるいはミュージックヘッドホンなどを使用しないでください。



2 必ず仕業点検を！

本機を使用される前に必ず仕業点検を実施してください。

- ① 各部の油量及び漏れの点検
- ② 各部の油脂状態
- ③ 各部のボルト、ナットのゆるみ点検及び増し締め
- ④ 各レバー類の動きが正常かどうかの点検
- ⑤ 電気配線の点検など

※ 仕業点検により不具合が発見された場合には、直ちに補修などの措置を講じてください。

絶対に、不具合・異常のある状態で使用してはいけません。

3 夜間移動・作業禁止!

夜間に移動・作業をしてはいけません。

4 作業者の制限!

1) 次に該当する人は、本機の走行・作業に従事しないでください。

① 酒気を帯びた人 ② 若年者 ③ 未熟練者

④ 過労、病気、薬物の影響その他の理由により、正常な走行・作業ができない人

⑤ 本書及びラベルの内容が理解できない人や子供

2) 走行・作業が続く場合には、健康に留意し、適当な休息と睡眠をとってください。

妊娠中の方は、作業に従事しないでください。

5 目的以外使用の禁止!

本機は芝刈り以外の目的のために使用すると、機械の安全性が損なわれる場合があります。

危険ですから本機に人や動物を乗せてはいけません。

6 改造などの禁止!

本機の改造は危険ですので絶対におこなってはいけません。

故障の原因になるばかりか人身事故にもつながります。

7 機械を貸与する際の注意!

本機を他人に貸す場合は、運転・操作方法などをよく説明し取扱い説明書を手渡してください。

また借りた人が作業前に取扱い説明書をよく読み、運転・操作方法を十分理解してから作業を開始するように指導してください。

8 グラスバッグや排出カバーの確認!

グラスバッグや排出カバーを指定の操作方法のやり方以外で取りはずして作業しないでください。

刈取った芝や小石などが飛び出し大変危険です。また、グラスバッグや排出カバーを取り外す時は、一度エンジンを停止してください。グラスバッグに擦り切れたり穴が開いている、縫い目がほころびている物、排出カバーに割れやひびがあるものについては速やかに新品に交換してください。

9 密閉室内での作業の禁止・換気に注意!

エンジンは有毒ガスを発散しますので、密閉した室内又は換気の悪い場所で使用してはいけません。排気ガスが空気を汚してガス中毒をおこす危険があります。換気には十分注意してください。



10 火気厳禁!

燃料の補給時や潤滑油、オイルなどの給油・交換時は、エンジンを止めてください。また、火災や引火爆発のおそれがありますので、くわえタバコなどの火気は絶対に近づけてはいけません。こぼれた燃料や潤滑油が高温部で着火する可能性がある場合は、エンジンが冷えきってから補給してください。



11 ヤケドに注意!

エンジン運転中および停止直後のエンジン・マフラなどは、高温のため触れるとヤケドの危険があります。点検・整備などをおこなう場合は、エンジンの各部が十分に冷えてから（停止後30分以上）作業してください。

作業中

1 作業員以外の人や動物の接近禁止!

本機を操作するときは作業員以外が本機に接近したりしないように注意してください。また、作業員以外の人や動物を搭乗させないでください。

2 エンジン始動時の注意!

エンジン始動前に必ず次の点を確認してください。

○走行クラッチレバーが解放され走行が『OFF』（止まる）の位置にあることを確認してください。

○本機の周囲に人がいないことを確認してください。

○エンジンの周囲に可燃物がないことを確認してください。

○始動する場合、リコイルのロープを最大に引張って更にスペースがあることを確認してください。

3 回転部に注意!

エンジン回転中は、刈刃やVベルトなどの回転部分に手や足などを近づけないでください。巻き込まれる危険があります。点検・整備を行う場合は必ずエンジンを停止してから行ってください。

4 異常を感じた時の措置!

音や振動などで本機に異常を感じたときは、直ちに本機を安全な場所に止めてエンジンを停止させ、点検・修理などの適切な処置をとってください。

5 傾斜地の横切り禁止!

傾斜地での芝刈りは、上下方向ではなく、横方向（等高線方向）に行ってください。また急な斜面では作業しないでください。転倒する恐れがあります。

6 刈刃異物接触時の注意!

作業中本機や刈刃が障害物に当たったときはすぐにエンジンを停止させ、万一の始動を防止するために点火プラグキャップをはずし損傷の有無を調べてください。損傷があった場合修理しないで再始動すると、損傷のある部品が飛び出すなどして大ケガをするおそれがあります。

7 刈った後の草や木の葉を蓄積注意!

本機に草や木の葉を蓄積させたまにしないでください。草や木の葉は燃えやすく特にエンジンの近くにあると火災の原因となります。

8 運転中の刈刃高さ調整の注意!

エンジン運転中は、刈刃の高さの調整をしないでください。誤ってレバーを操作されると本機が動き出し大ケガをするおそれがあります。

9 長時間連続作業時の注意!

過労による事故防止のため、長時間連続の作業をせず途中休憩を取ってください。エンジンをかけたまま本機を芝の上に放置しないでください。マフラーの熱で芝をこがしてしまうばかりではなく、誤って操作されることがあります。

作業が終わったら

1 終了時点検の実施を!

作業終了後に本機を清掃し次の作業の安全を確保するため、各部の点検をおこない異常が認められた場合は、補修などの措置を講じてください。

2 本機の格納は冷えてから!

本機を格納するときは、エンジンやマフラなどの高温部分が冷えてから、燃えやすい物が近くない場所に格納してください。乾いた木片や薪などの燃えやすい物の近くに駐車すると火災の原因となり危険です。



3 点検・整備のときは適正な工具の使用を!

点検・整備のときは、適正な工具を使用してください。間に合わせの工具で点検・整備をおこなうと、作業中のけがや整備不良による事故の危険性があります。

4 本機を輸送する際の注意!

車への積み降ろしは必ずアユミ板を使用しゆっくり行ってください。転倒落下によりケガをするおそれがあります。また車で移動する際は燃料を抜いて本機をしっかりと固定してください。

5 長期保管前に燃料タンク、キャブレターの確認注意!

長期保管前には、燃料タンク内の燃料とキャブレターの燃料を抜き取り本機を火気の無い場所に保管してください。また抜いた燃料は引火しやすく火災や爆発の危険があります。所定の燃料タンクなどに入れ、保管してください。





表示ラベルとその取扱い

1 表示ラベルの手入れと貼付位置

本機には安全についてのラベルが貼ってあります。良く読み理解した上で運転してください。

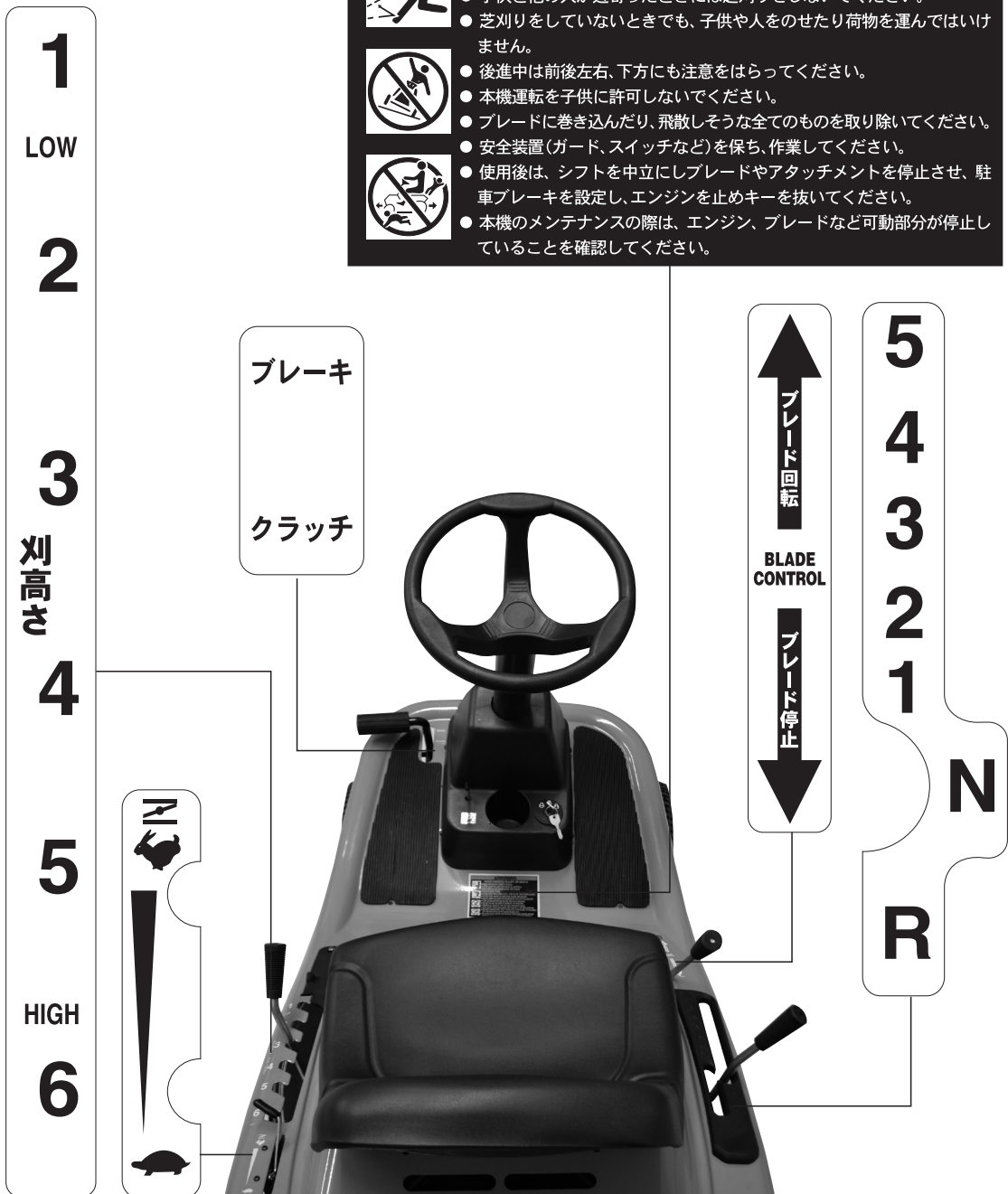
- ① ラベルが汚れている場合は石鹸水で洗い、柔らかい布で拭いてください。
- ② 汚損や紛失したラベルは、お買い上げの販売店に注文し所定の位置に貼ってください。
- ③ ラベルが貼付されている部品を新部品と交換するときは、ラベルも同時に交換してください。
- ④ 新しいラベルを貼る場合は、貼付け面の汚れを完全にふき取り、乾いた後元の位置に貼ってください。

警告

重大な傷害や死亡を避けるため、取扱説明書に従ってください。

- 全ての機能と操作を理解してください。
- 斜面の芝刈り作業を行うときは、上下方向に行ってください。
- 突然の回転を行わないでください。
- 斜面を上に向かって運転中に停止した場合は、ブレードを止めゆっくりと後退してください。
- 子供と他の人が近寄ったときには芝刈りをしないでください。
- 芝刈りをしていないときでも、子供や人をのせたり荷物を運んではいけません。
- 後進中は前後左右、下方にも注意をはらってください。
- 本機運転を子供に許可しないでください。
- ブレードに巻き込んだり、飛散しそうな全てのものを取り除いてください。
- 安全装置(ガード、スイッチなど)を保ち、作業してください。
- 使用後は、シフトを中立にしブレードやアタッチメントを停止させ、駐車ブレーキを設定し、エンジンを止めキーを抜いてください。
- 本機のメンテナンスの際は、エンジン、ブレードなど可動部分が停止していることを確認してください。



1 サービスと保証について

1

製品保証

本製品には、保証書が添付してあります。詳細は、保証書をご覧ください。

2

サービス（相談窓口）

ご使用中の故障やご不明な点およびサービスについてのご用命は、ご購入された販売店または弊社営業所にお気軽にご相談ください。

その際、本機の型式と製造番号・搭載エンジンの型式・ご購入日などをご連絡ください。

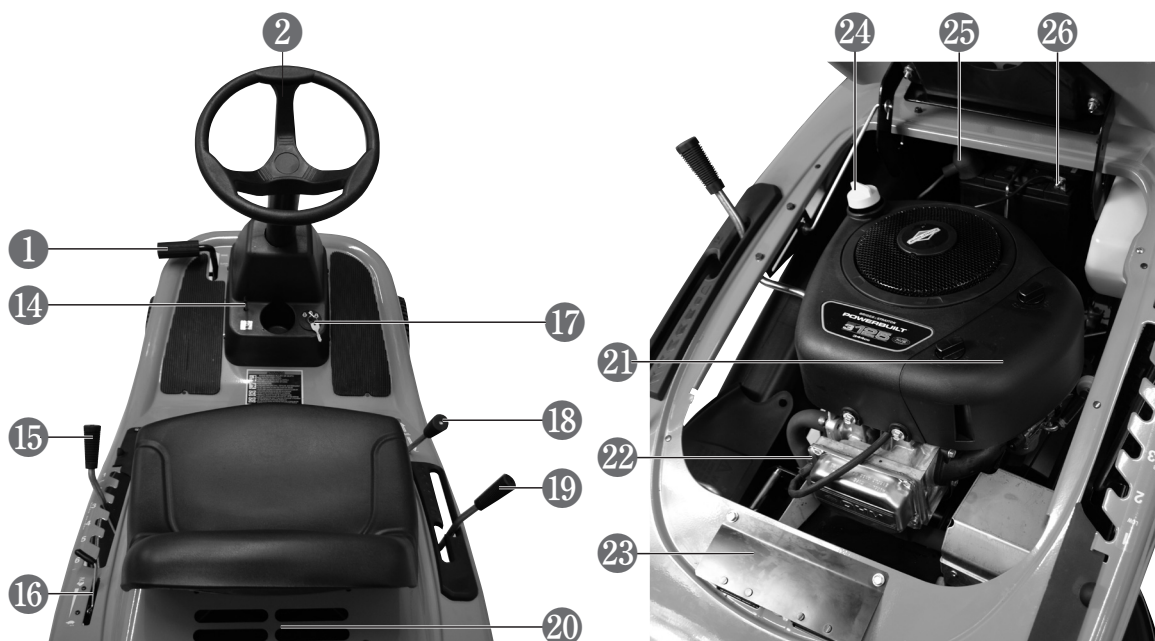
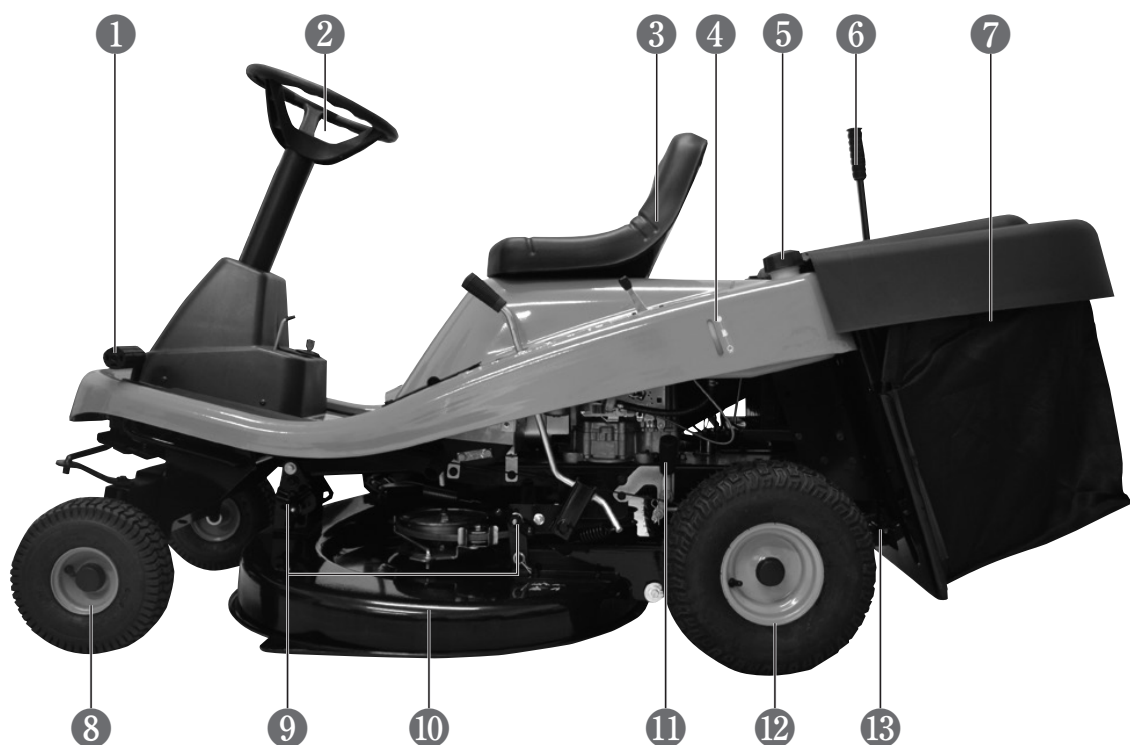
号機番号貼り付け位置



エンジン号機番号貼り付け位置



2 各部の名称



- ① 緊急ブレーキペダル ② ハンドル ③ 座席シート ④ 燃料タンク容量確認窓 ⑤ 燃料給油口
- ⑥ グラスバッグ排出レバー ⑦ グラスバッグ ⑧ 前輪タイヤ ⑨ 刈刃カバー調整ノブ ⑩ 刈刃カバー
- ⑪ HST 解除レバー ⑫ 後輪タイヤ ⑬ 駆動ブレーキパッド ⑭ パーキングブレーキ
- ⑮ 刈高さ調整レバー ⑯ チョーク / スロットルレバー ⑰ エンジンスイッチキー
- ⑱ ブレード回転制御レバー ⑲ HST 走行操作レバー ⑳ 冷却空気取り入れ口
- ㉑ エアークリーナーカバー ㉒ スパークプラグキャップ ㉓ 座席センサー ㉔ エンジンオイル給油口
- ㉕ バッテリー+ (プラス) 端子 ㉖ バッテリー- (マイナス) 端子

使用前に自分と周囲の安全をしっかりと確保しましょう。事前のチェックを行う事で怪我の危険性が大幅に軽減されます。本書をよく読み停止方法や操作方法を習得して下さい。

■ 本体の点検

安全に本機を末永くご使用頂くためには事前のチェックが非常に重要です。使用前に修理箇所や問題が見つかった場合はすぐに販売店に修理を依頼してください。また、本書「8項 保守点検 24頁」も合わせて確認してください。

警告 本機を不適切に管理・保管したり修理を行わなかった場合、重大な故障や破損を引き起こす可能性があります。最悪の場合、使用者の怪我や事故が起きる可能性があります。それぞれの作業前に事前チェックを行い問題を改善してください。

警告 本書記載の使用前点検・使用後のメンテナンスが適切に行われていない場合の故障・不具合については保証期間内でも保証対象外となりますのでご注意ください。

■ 周囲のチェック

- 安全性を確保するため操作前に刈り取り予定の地面の状況を確認してください。
- 石や棒・釘やワイヤー等で刈刃が破損したり外れる可能性があります。障害物は事前に取り除いておいてください。
- 使用時は周囲を確認し人や動物やペット、特に子供は近付けさせないように注意を払ってください。
- 芝の状態に合わせてスピードを調整し刈り取りを行ってください。

警告 エンジン始動前に必ずエンジンオイルを規定量入れてください。正しい量のエンジンオイルを入れずに始動した場合はエンジンが故障します。この件での故障についてはいかなる理由があっても保証対象外となりますのでご注意ください。

危険 エンジンが温まっているとエンジンオイルが高温になっている場合があります。点検時は必ずエンジンを停止してから時間をおいて冷えた状態で行ってください。

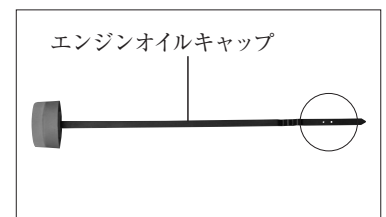
■ 点検

エンジンオイル給油キャップを外し、ゲージ部のオイルを拭き取ってから再度キャップを給油口に差し込み、オイルゲージに付着したオイルでオイル量を確認してください。油面が下限を下回っている時は、上限までオイルを補給して下さい。



■ 補給

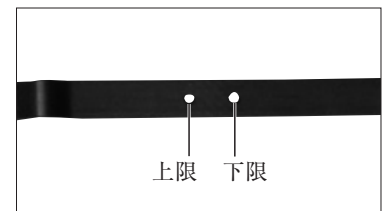
エンジンオイル量がゲージの下限より少ない場合はオイルを上限の印のところまで補充してください。オイルは多すぎても少なすぎてもエンジン不調の原因となります。



[推奨オイル]

API分類SJ級以上のSAE10W-30オイルをご使用ください。

補足 極端にエンジンオイルを過度に充填すると余分なオイルがエアクリナーから出てくる事があります。過充填の兆候としてマフラーから白または青の煙が出てきます。



- 燃料は購入してから1ヶ月以内の新鮮なレギュラーガソリンをご使用ください。古くなったガソリンは燃焼不良によりエンジンの不調、故障の原因となります。決して使用しないでください。
- ハイオク・軽油・混合燃料はご使用いただけません。また、ペットボトルやプラスチック容器等に保管されているガソリンを使用すると融解したプラスチック成分がエンジン内に付着し故障の原因となります。
- タンク内は清潔に保ち水が入らないようにしてください。
- ガソリンは塗装やプラスチック面に損傷を与える可能性があるのをごぼれた場合はすぐに拭き取って下さい。こぼれた燃料による損傷はメーカー保証の対象になりません。

！ 危険 ガソリン燃料は高い引火性をもつ物質です。取り扱いには十分にご注意ください。燃料の給油時は必ずエンジンを停止し、くわえタバコや火気の近くで作業を行わないでください。

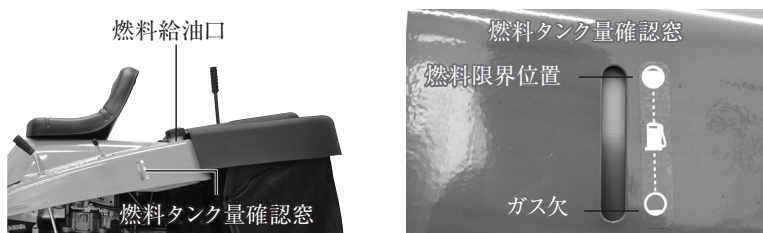
■ 点検

燃料タンク量確認窓から、燃料があるか点検します。少ない場合は補給してください。燃料タンク内に古いガソリンが残っている場合は点検項目を参照しガソリンを取り除いて購入1ヶ月以内の新しいをしようしてください。古いガソリンをそのまま使うと、エンジン不調や故障の原因となります。

■ 補給

[使用燃料] 無鉛レギュラーガソリン

燃料タンクキャップを外し、給油限界位置を超えないよう補給します。給油後、燃料タンクキャップを確実に締め付けてください。



バッテリーの端子が接続されている前に、電圧があるか確認します。バッテリーに記載されている使用期間をご確認ください。使用期間後の場合は電圧が下がっている場合があります。その場合は充電を行ってください。取り外し方法、充電方法については「8項 保守点検 6. バッテリーの点検・交換 27頁」を参照ください。

！ 危険 バッテリーを取扱うときはショートによる火花や火気に注意してください。バッテリーからは可燃性のガスが発生しているため爆発のおそれがあります。バッテリーの接続の際、火花防止のため、必ず取り付け時は赤の端子 (+) から接続してから黒の端子 (-) を接続する。取り外しは黒の端子 (-) から外してから赤の端子 (+) を外してください。

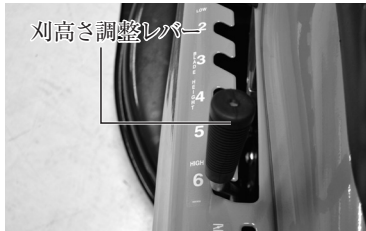
！ 注意 長時間使用しない場合には、バッテリーの端子を外しておいてください。長期間保管中は、6か月に一度補充電を行ってください。

危険 点検時は必ず本機のエンジンを停止し、駐車ブレーキをかけ、エンジンスイッチキーを取り除いてください。

乾燥した土や砂を含んだ場所で使用すると刈刃の摩耗が早いので頻繁に点検してください。

警告 作業を安全に行うために、刈刃の作業前点検を行ってください。刈刃のゆるみ、摩耗、割れ、曲がりなどを放置すると、刈刃が折損して飛び出し、作業員や付近にいる人に当たるなどして重大な人身事故を招く恐れがあります。
交換刃のご購入・お求めは販売店にご相談ください。

点検



① 刈刃を確認するために刈高さ調整レバーを一番高い位置 (6) に移動します。

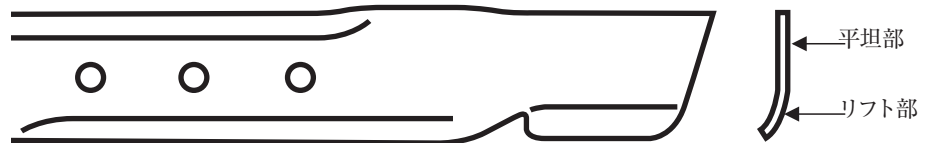
② 刈刃カバー下から鏡などで刃の形状を確認し、割れ、ゆがみがある場合は新しいものと交換してください。

③ 刈刃カバーに亀裂や穴が開いていないか確認します。刈刃カバーが破損していると、飛び石などが外に飛び出し大変危険です。



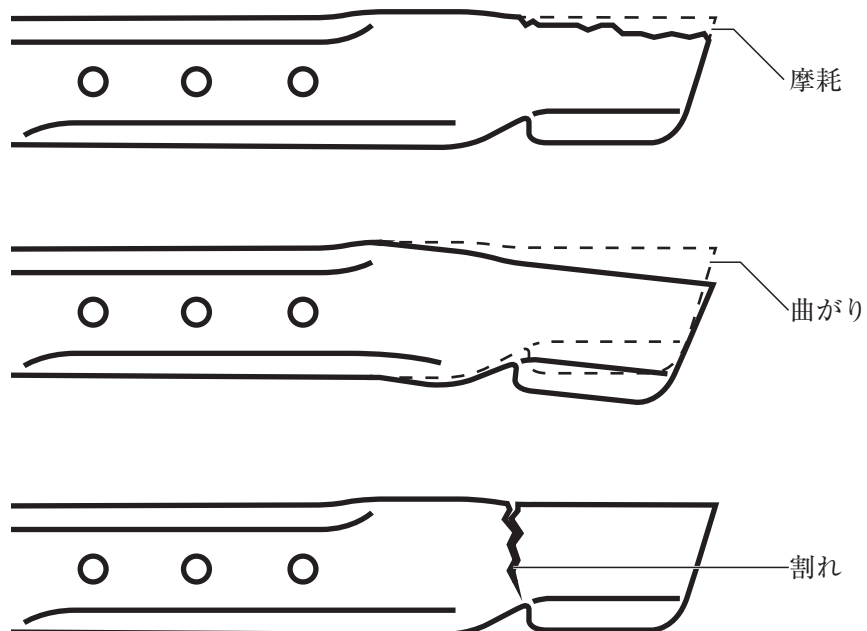
警告 破損してバランスの悪い刃を使い続けると回転軸がゆがみ重大な故障の原因となります。刈刃の交換方法は「8項 保守点検 9. 刈刃の点検・交換 31 頁」をご参照ください。

新品



下図のような状態の場合は刈刃を交換してください。交換刃については販売店にご相談ください。刈刃交換の詳しい説明については、「8項 保守点検 9. 刈刃の点検・交換 31 頁」をご参照ください。

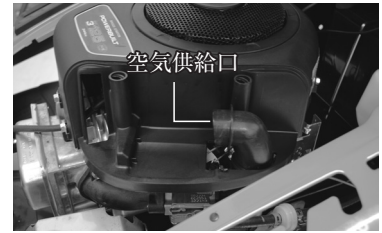
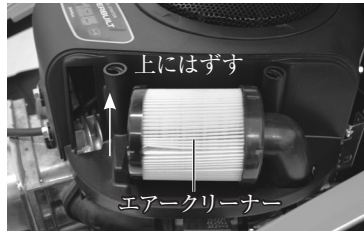
要交換



6

エアークリーナーの点検

エアークリーナーが詰まっているとエンジンが不安定になったり、エンジンが始動しなくなる場合があります。定期的に点検し、汚れている場合は清掃をしてください。



- ① エアークリーナーカバーのつまみを反時計回りに回し、エアークリーナーカバーを取り外します。
- ② エアークリーナーカバーを外すと、円筒状のエアークリーナーがありますので、それを上方向に取り外します。取りはずしたエアークリーナーは内側からエア等で吹くなどしてゴミを取り除いてください。汚れがひどいときやオイルなどで汚れた場合は新しいものと交換してください。
- ③ 取付ける際は右側の空気供給口へエアークリーナーの口を合わせてから左側を押し込んではめてください。

7

クラッチペダルの点検

クラッチペダルの点検をします。クラッチペダルを踏みこむことでブレーキパッドが抑えられることを確認してください。ブレーキパッドは後輪タイヤ裏にあります。抑えられない場合は接続部の確認、摩耗している場合はパッドの交換をしてください。交換部品についてはお買い上げ販売店にお問い合わせください。



8

タイヤの点検

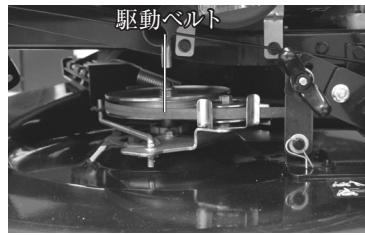
空気圧が低すぎたり、高すぎたりしている場合は適正の圧力になるように空気圧を調整してください。また釘や石などを拾ってパンクなどがないか確認してください。溝が減りすぎている場合は横滑りなどの危険があります。新しいタイヤに交換してください。交換方法については「8項 保守点検 14. タイヤの点検・調整 36 頁」を参照してください。



空気圧：100kPa(1.0kgf/cm²)

刈刃カバーの上に見える駆動ベルトの張り、摩耗の点検をしてください。
張りが弱いようであれば張り調整を行います。摩耗しているようなら交換が必要です。

！ 危険 駆動ベルトを点検する際は、必ず本機のエンジンを停止し、駐車ブレーキをかけ、エンジンスイッチキーを取り除いてください。



- ① ブレード回転制御レバーを回転側にロックします。
- ② ベルトが固定されるので張りの状態を確認してください。ゆるかったりプーリーから外れているような場合は「8項 保守点検 10. ベルトの取り外し方・交換方法 32 頁」を参照しベルトの調整を行ってください。

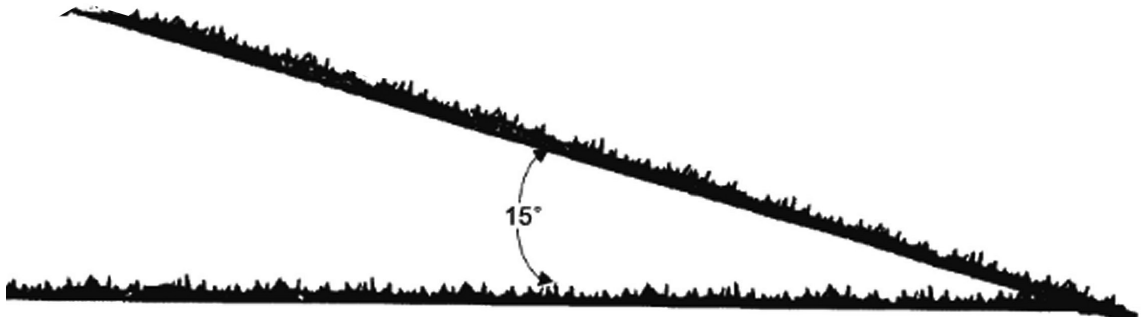
エンジンに冷却空気が十分入るように冷却空気取り入れ口についた芝やゴミを取り除いてください。



冷却空気取り入れ口は、座席シート後ろとエンジン上部にあります。ゴミやホコリで詰まっていないか確認してください。ゴミで穴がふさがっている場合は掃除機等で取り除いてください。

■ 斜面での使用について

- !** **注意** 傾斜角度が15度以上の斜面ではご利用にならないでください。斜面を下る形や横切る形で利用しないでください。草が湿っていたり濡れていると滑り落ちたり転倒する恐れがあります。急な斜面を借るとエンジンオイルがエンジンに正常に供給されずに焼き付きや損傷を起こす恐れがあります。上りだしや平地への切り替わりなど急な角度変更は刈刃や刈刃カバーを地面にこすり損傷する恐れがあります。



■ 屋内での使用禁止について

- !** **危険** 屋内や換気の悪い場所では、エンジンをかけないでください。有害な一酸化炭素がたまってガス中毒を引き起こすおそれがあります。

■ 始動前の周囲の安全確認について

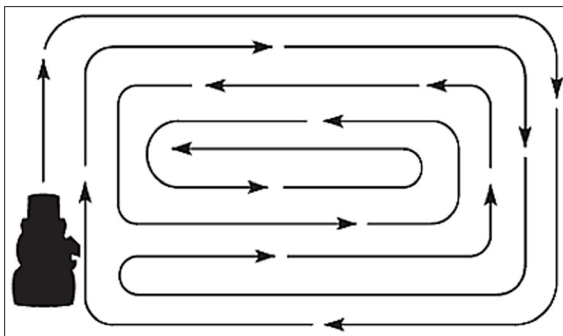
- !** **危険** エンジンが始動しているときは、刈刃カバーに手や足を近づけないでください。刈刃は鋭くとがっていて高速で回転しています。誤って接触すると大ケガをします。旋回するときは、速度を落としてください。高速で急旋回すると、本機が転倒し、大ケガをするおそれがあります。

- 長い芝を刈るときは、刈取り高さを高く設定し走行レバーを低速の位置で行ってください。その後、短く刈りたい場合は2度刈り、3度刈りして短くしてください。一度に短く刈り込もうとすると、刈刃に大きく負担がかかりエンジン不調や、故障の原因に繋がります。
- 雨天の場合など芝が濡れているときは、芝が刈刃カバーなどに詰まる場合があります。きれいに刈取ることができません。乾いてから刈取ってください。
- 刈取り作業は、左回りで行ってください。
- きれいに仕上げるためには、同じ場所にタイヤの跡がつかないように定期的に刈り方を変えてください。
- 芝刈り作業中は、一定車速で作業してください。作業中に車速を変えると仕上がりが悪くなります。

■ 上手な芝の刈り方

- 長く伸びた芝を刈るときは、一度に短く切ろうとはせず、刈取り高さ5～6の高さ十分車速を落して1度目の刈を行い、その後、刈取り高さを刈取りたい高さに調整して再度行ってください。
- 雨天の場合など芝が濡れているときは、芝が刈刃カバーなどに詰まる場合があります。きれいに刈取ることができません。乾いてから刈取ってください。
- 刈取り作業は左回りで行ってください。
- きれいに仕上げるためには、同じ場所にタイヤの跡がつかないように定期的に刈り方を変えてください。
- 芝刈り作業中は、一定車速で作業してください。作業中に車速を変えると仕上がりが悪くなります。
- 刈るパターンは下図のような刈り方をお勧めします。

○ お勧めな刈取りパターン



警告

旋回するときは、速度を落としてゆっくりと大きく回るように旋回してください。高速でハンドルを切ると本機が転倒し大けがをする恐れがあります。また使用中、異音や臭い、振動を感じたら直ちに作業をやめて、お買い上げ販売店にお問い合わせください。

5

各種レバーの操作の仕方

1

操作をする前に

こちらの項目では各種レバーの操作方法や用途をご案内します。必ずエンジン始動前に各レバーの操作方法を理解してからエンジンの始動を行ってください。



警告

エンジン始動前には必ずこちらの項目を熟読し、操作方法を理解したうえで操作を行ってください。正しい操作方法を習得しない状態でのエンジン始動は思わぬ事故を招く恐れがあり大変危険です。

2

エンジンスイッチ



エンジン始動、点火、停止時に使用します。エンジンキーをエンジンスイッチにセットし、点火に回転（時計回り）させるとセルモーターが稼働しますが、操縦者が着座していない場合、またパーキングブレーキがONになっていない場合、ブレード回転制御レバーが停止の位置にない場合は安全装置が働き点火できません。エンジンが始動できない場合は下記の安全装置のレバー位置を再度確認してください。

- ・座席シート・・・着座
- ・パーキングブレーキ・・・ON
- ・HST 走行制御レバー・・・N(中立)
- ・ブレード回転制御レバー・・・ブレード停止



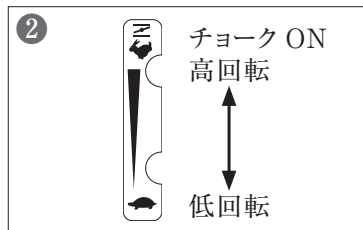
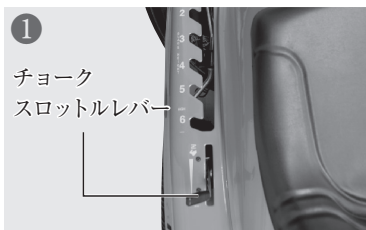
警告

エンジンキーを点火に5秒以上回さないでください。2～3度の点火でエンジンがかからない場合は安全装置が作動している場合、操作手順が正しい手順で行われていない場合、燃料や事前点検等が適正でない場合があります。再度操作手順を確認してください。再始動は10秒以上間をおいてからおこなってください。過度なエンジンキーの操作は本機を損傷する恐れがあります。


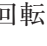
3

チョーク／スロットルレバー

エンジン始動時のチョーク操作、また、エンジンの回転数を増減するために使用します。芝刈り作業時には高回転にすることによりエンジン出力が上がります。



エンジンが冷えた状態からの始動の際、スロットルレバーを高回転側から、強く押し込むことでチョークが入ります。エンジンが始動したらスロットルレバーを半ばまで戻してください。

芝刈り作業時は出力を上げるために高回転  にします。刈作業をしない移動のみの場合やアイドリング中は低回転  側にすることでエンジン回転数を抑えられます。

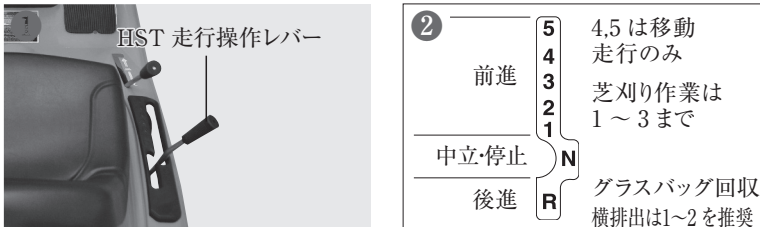


注意

再始動時などエンジンが温まった状態、また夏季など気温の高い場合はチョーク操作を行うと燃料過多によりエンジンが始動できない場合があります。その場合はチョークを入れなくて始動してください。

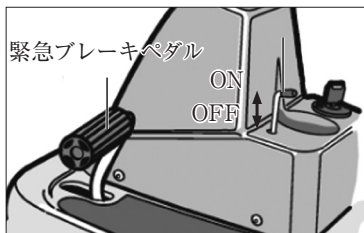
芝刈り機の手速度調整や停止、後進への切り替えの際に操作します。必ずエンジン始動時はN(中立)から速度を調整していきます。

警告 前進・後進の切換え操作は本機が完全に停止してから行ってください。走行中の切り替えは動力伝達機構を破損する原因になります。また、停車、発進時は必ずN(中立)からスタートし、徐々にHST 走行制御レバーで速度を調整し、停止するときはHST 走行操作レバーをN(中立)の位置に戻してください。クラッチペダルを踏むことにより停止することは可能ですが、その場合、急停止、急発進する恐れがあります。停止時は必ずHST 走行操作レバーをN(中立)の位置に戻し停止してください。



注意 芝刈り作業時はスロットルを高回転にしてご使用ください。低回転のままだと出力不足によりエンジンが停止する場合があります。

緊急ブレーキペダルはパーキングブレーキを入れる際に踏み込んで使用します。駐車中はパーキングブレーキを必ず入れるようにしてください。



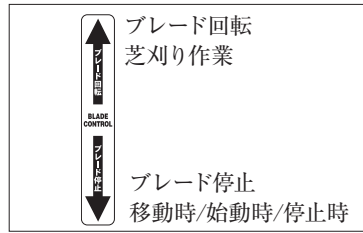
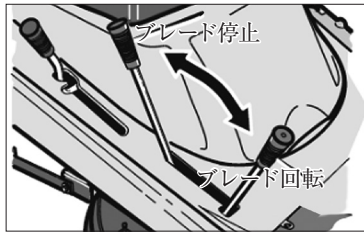
HST 走行制御レバーをN(中立)の位置に移動し、車体が停車してから緊急ブレーキペダルを踏み込みパーキングブレーキ引き、緊急ブレーキペダルを離します。解除するときは再度緊急ブレーキペダルを踏むとパーキングブレーキがOFFになります。

警告 緊急ブレーキペダルを軽く踏んだ状態で走行を続けしないでください。ブレーキの引きずりにより、ブレーキシステムの故障の原因になります。緊急ブレーキペダルでの停止は、急停車になる恐れがありますので、速度調整や停車はHST 走行制御レバーで行うようにしてください。

6

ブレード回転制御レバー

刈刃を回転・停止するときに使用します。エンジン始動時は必ずブレード回転制御レバーが停止側にあるのを確認してから始動を開始してください。芝刈り作業をする際は、ブレード回転制御レバーを前方に動かし、刃を回転にロックします。刃を停止するためには、ブレード回転制御を停止に動かしします。

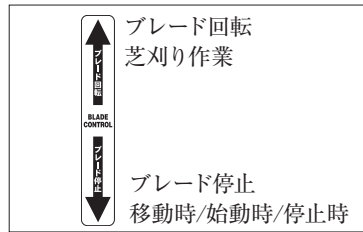
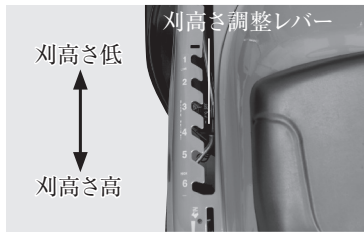
**警告**

エンジンを走行する時は、常に手足を刃、デフレクター開口部および芝刈り機本体から離しておいてください。万が一刃が回転したり飛び石をすると大変危険です。

7

刈高さ調整レバー

刈刃を回転・停止するときに使用します。エンジン始動時は必ずブレード回転制御レバーが停止側にあるのを確認してから始動を開始してください。芝刈り作業をする際は、ブレード回転制御レバーを前方に動かし、刃を回転にロックします。刃を停止するためには、ブレード回転制御を停止に動かしします。

**警告**

エンジンを走行する時は、常に手足を刃、デフレクター開口部および芝刈り機本体から離しておいてください。万が一刃が回転したり飛び石をすると大変危険です。

8

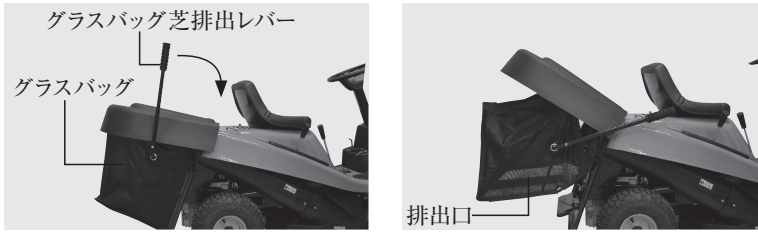
HST解除レバー

通常時本機はHST制御により、エンジン停止時や停車時はタイヤがロックされている状態になります。ただし、けん引や移動の際など、手動で移動したい時などはHST解除を行うことで押して移動することができます。



HST解除をするときは、HST解除レバーを横に倒します。HST解除により車輪が動きます。油圧がかかっているため若干重く感じます。

グラスバグは刈った芝を回収していく収集袋です。バグ横のレバーを倒すことで下から排出できます。グラスバグ排出レバーを操作の際は本体の走行は必ず停止させてください。

**警告**

刈った芝はグラスバグに入れたまま長時間放置しないでください。湿った芝や腐った芝は熱を発生させ火災の原因になる恐れがあります。また乾燥してくると非常に燃えやすく発熱したエンジンやガソリンの近くに置くと火災の原因になります。刈後速やかにグラスバグから排出し本機から離れたところで適切に処理してください。

1

エンジン始動の仕方


警告 本機は可燃性の強い燃料を使用し、排気ガスには有毒ガスが含まれます。使用時には屋外の換気の良い場所で行い、可燃物が近くにないことを確認してください。また使用中のタバコやライターなどの使用は大変危険ですので絶対におやめ下さい。

注意 エンジンを始動する前には必ず本書を最後まで習読し、周囲の安全を確認ののち操作を開始してください。始動の前には必ず点検を行うようにしてください。点検の項目については「3項 エンジン始動前に10頁」をご参照ください。

■ エンジン始動の仕方

注意 操縦者は本機から離れる際は必ずエンジンを停止してエンジンキーを抜いて持って離れてください。また、エンジン始動時は必ず周囲の安全を確かめて、操作方法を熟読してから開始してください。



- ①座席シートに座ります。
- ②クラッチペダルを踏み込みます。
- ③クラッチペダルを踏んだ状態で、パーキングブレーキを手前 (ON) のに引きクラッチペダルを離します。
- ④ブレード回転制御レバーが停止の状態にあることを確認します。
- ⑤HST 走行操作レバーがN (中立) の状態にあることを確認します。
- ⑥刈高さ調整レバーが6 (HIGH) の位置にあることを確認します。
- ⑦チョークスロットルレバーを高回転のさらに一番奥 () の位置に押し込みます。(※再始動時のエンジンが温まっている状態や、気温が高い場合はチョークを入れると燃料過多によりエンジンがかかりにくい場合があります。その場合はチョークを入れないで始動してください。)
- ⑧エンジンスイッチキーを点火側 (時計回り) に回しエンジンを始動します。
- ⑨エンジンが始動したら、チョークを低速側に倒します。アイドリング時は低速、芝刈り作業時は高速側にします。

警告 エンジンキーを点火に5秒以上回さないでください。エンジンがかからない場合は安全装置が作動している場合や燃料や事前点検等が適正でない場合があります。再度操作手順を確認してください。再始動は10秒以上間をおいてからおこなってください。

注意 本機の各種レバー操作については「5項 各種レバー操作の仕方 17頁」を参照してください。また、ご使用される使用環境については「4項 ご使用環境について 15頁」を確認の上、ご使用を開始してください。


注意

エンジンを緊急に停止する場合は、エンジンスイッチを「停止」の位置に移動してください。本機から離れる場合は必ずエンジンキーを持って移動してください。



- ① ブレード回転制御レバーを停止の状態にします。
- ② HST 走行制御レバーを N（中立）に移動して速度を落とします。停止の時は緊急ブレーキペダルで停止すると急停止の危険があります。HST 走行制御レバーで減速して停止するようにしてください。
- ③ 走行が停止したら緊急ブレーキペダルを踏みます。ながらパーキングブレーキレバーを引き緊急ブレーキペダルを離します。
- ④ 緊急ブレーキペダルを踏みながらパーキングブレーキレバーを引き緊急ブレーキペダルを離します。
- ⑤ 作業が終了したらエンジンスイッチを停止の位置に回してエンジンを停止します。作業終了後、本機から離れる場合は必ずエンジンキーを抜き作業者が持ち去るようにしてください。

7

メンテナンスの目安

1

メンテナンスの目安

本機をできるだけ長く安全に使用いただくために定期的なメンテナンスをお願いいたします。定期的なメンテナンスは品質保持だけでなく故障や事故を未然に防ぐ対策ともなります。必ず心がけていただくようお願いいたします。

点検整備項目		作業前点検	1 か月目 または 初回 20 時間 運転項目	6 か月目 または 初回 50 時間 運転項目	1 年毎 または 100 時間 運転項目	2 ～ 3 年毎 または 200 時間 運転項目
燃料・燃料タンク	点検	○				
	清掃			○		
エンジンオイル	点検	○				
	交換				○	
エアークリーナー	清掃			○		○
	交換					
点火プラグ	点検				○	
	交換					○
吸入、廃棄弁の隙間	点検					○※
燃焼室	交換					○※
燃料フィルター	清掃				○	
燃料チューブ	点検		○			
刈刃ボルトの締付け	点検		○			
走行駆動ベルト	点検	○				
	調整・交換					○
刈刃駆動ベルト	点検	○				
	調整・交換					○
刈刃の調整	点検	○				
グラスバッグ確認	点検	○				
シート安全装置	点検	○				
タイヤ空気圧	点検	○				
ブレーキパッド	点検	○				
変速機オイル量	点検	○				
	交換		5 年または、500 時間運転毎※			
バッテリー	点検	○				
	交換			○		
パーキングブレーキ	点検			○		
冷却空気取り入れ口	清掃	○				
冷却ファン・シュラウド	点検					○※
エンジン回転調整ケーブル	点検					○※
グリース・潤滑油注入	点検			○		
ブレーキ及びボルト、ナット締付け点検	点検			○		



注意

メンテナンスの際は、エンジンを停止し、不意にエンジンがかかることを回避するためスパークプラグからプラグキャップを取り外して作業を行ってください。

! 危険

- 燃料の補給時は、エンジンを停止し、火気を絶対に近づけてはいけません。
- 点検整備のために、本機を持ち上げるときは、しっかりとしたガレージジャッキを使い落下防止をかけてください。タイヤを石や木片に乗り上げて、本機の下へもぐり込んではいけません。落下防止を怠ると、はさまれる危険があります。
- 薪割り機を上げて点検・整備するときは、薪割り機が落下しないように、安全支柱、安全ブロックなどを用いてください。怠ると、なんらかの原因で荷台が下がったときに、傷害事故をおこす危険があります。
- 本機はいつも美しく保ち、グリスやオイル、枯草の堆積など火災のおそれのあるものを取り除いて下さい。
- オイルの交換作業は、エンジンを停止し、火気を絶対に近づけてはいけません。排油は運転終了後、油温が適当に冷えてからおこなってください。本機に付着したオイルはきれいにふきとってください。

! 危険

各部の性能を維持、低下させないために指定オイル以外は使用しないでください。

! 警告

- エンジン回転時およびエンジン停止直後のエンジン本体、マフラーや油圧機器は高温のため触れるとヤケドをします。エンジン本体、マフラーや油圧機器などには不用意に触れないでください。
- 点検や整備のために本機に取りつけられている安全のための保護カバーを取り外すときは、その部分の作動が完全に停止していることを確認してから、保護カバーを取り外してください。点検や整備のために取り外した保護カバーは必ず元の通りに取り付けてください。

! 注意

- 各部の点検・整備をするときは下記の3項目を励行してください。
 - a) 交通の危険が無く、平坦で安全な場所（屋外）に本機を停止させます。
 - b) タイヤに木片やタイヤロック等を噛ませます。
 - c) 本機に薪や丸太を乗せたまま点検をしないでください。
- 点検・整備はエンジンなどの高温部分が完全に冷えている状態でおこなってください。
- 点検・整備のときは、適正な工具を使用してください。間に合わせの工具で点検・整備をおこなうと、作業中のケガや整備不良による事故の危険性があります。

本機を使用される前に、仕業点検をおこなってください。事故や故障を未然に防ぐためには欠かすことができません。

機械を一周すれば簡単にできますので、作業開始前に点検をおこなってください。

○キャスターロックの効き具合、ボルト・ナットの緩み、オイル・燃料の量及びにじみの有無、レバー類の作動具合、各部の油脂状態など。

※仕業点検により不具合（異常）が発見された場合は直ちに補修などの措置を講じてください。絶対にそのまま使用しないでください。

■仕業点検一覧表

1	前回使用時の異常箇所
2	オイル各種・燃料漏れの点検
3	燃料の点検、補給
4	エンジオイルの点検
5	油圧オイルの点検・補給
6	操作ラベル、警告ラベルの貼付状態の点検
7	ボルト、ナット、ピン類の欠落、ゆるみなどの点検
8	ウェッジ、ビーム部分のゆがみ、破損の点検

※エンジンに関しては、エンジンの取扱説明書をご参照願います。

! **注意** 燃料フィルターや燃料ラインを交換する際は燃料タンク内を必ず空にしてください。

燃料フィルターは燃料タンクとエンジンを接続するホースに存在し、タンク内の沈殿物や塵を取り除くフィルターです。燃料フィルターが汚れていたり目詰まりを起している場合、エンジンが不調になり、性能が低下します。古いフィルターを取り外し、古いフィルターを新しいフィルターと交換してください。部品のお問い合わせはお買い上げ販売店にご連絡ください。



① 本体の左がわ座席の下あたりの位置に燃料フィルターがあります。

② 燃料タンク内が空になっていることを確認してから、燃料フィルターの両脇のクリップを外し、古い燃料フィルタを取り除きます。それぞれのホースをしっかりと燃料フィルターに接続し、クリップでその接続口にを止めます。



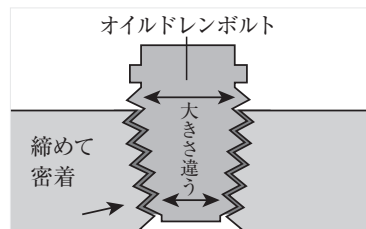
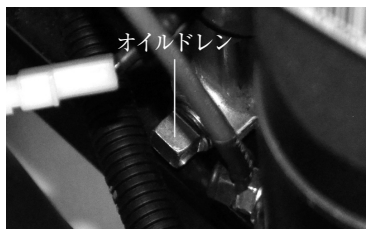
交換時期

1年または100時間毎

■ 排出

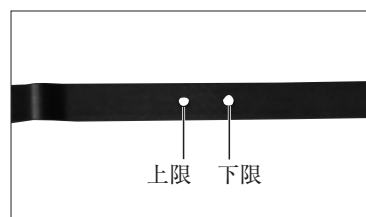
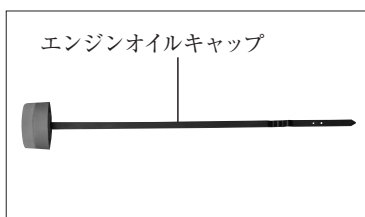
エンジンオイルが汚れていると摺動部や回転部の故障や劣化を招きます。また、オイル量が足りないとエンジンの焼き付きや損傷につながります。定期的な交換やオイル量を守りましょう。中のエンジンオイルを抜く時はオールドレンボルトを外します。オイルが漏れ出てくるので受け皿などを下に設置してからボルトを外してください。

！ 危険 エンジン停止直後はエンジンやマフラー、油温などが大変高温になっております。オイル交換をするときはエンジンが停止して十分に冷えてから行ってください。高温のまま作業をするとヤケドの恐れがあります。



！ 注意 オールドレンボルトはテーパネジ仕様です。あまり強く締めすぎて埋め込みすぎるとオイルパンやオールドレン口を破損する場合がありますので、締めすぎないようにご注意ください。

■ 給油



エンジンオイル給油キャップを外し、ゲージ部のオイルを拭き取ります。キャップを締め込んでキャップを抜き取り、オイルゲージに付着したオイルでオイル量を確認してください。油面が下限を下回っている時は、上限までオイルを補給して下さい。

！ 補足 極端にエンジンオイルを過度に充填すると余分なオイルがエアクリナーから出てくる事があります。過充填の兆候としてマフラーから白または青の煙が出てきます。

【交換時期】

初回：1ヶ月目または20時間運転目

2回目以降：6か月毎または100時間運転毎

【推奨オイル】

4サイクルガソリン用エンジンオイル

API分類 SE、SF、SG 級相当の SAE10W-30 オイル

【規定量】

1.24 ～ 1.30 リットル

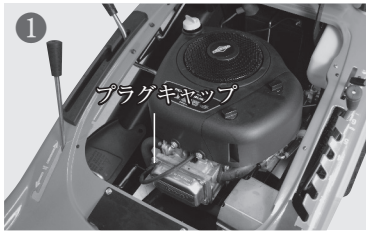
5

プラグ清掃・交換について



注意

エンジン停止直後は、マフラやマフラカバー、配管、油圧機器、エンジン本体およびエンジンオイルが高温になっており、手や肌が触れるとヤケドの危険があります。プラグの点検・交換は安全な温度に下がった状態で作業してください。



エンジンの点火が正常に始動しない場合、もしくは使用 100 時間毎にプラグの清掃を行ってください。プラグの汚れがひどい場合は新しものと交換してください。



- ① エンジンのエアフィルターとマフラーの間にプラグキャップがあります。そちらを強く引くとプラグがあります。
- ② スパークプラグをプラグレンチ等で外し、プラグの先端の汚れを取り除き、間隔は 0.8mm 前後になるようにしてください。

プラグ型式	NGK : BKR5E CHAMPION : RC12YC
プラグレンチサイズ	16mm
清掃時期	1 年または 100 時間毎

6

バッテリーの点検・交換

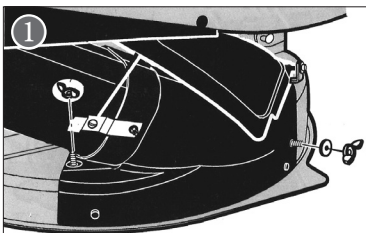


警告

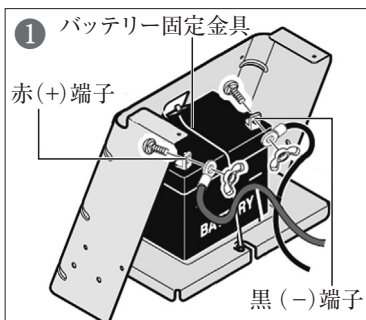
- バッテリーを取扱うときはショートによる火花や火気に注意してください。バッテリーからは可燃性のガスが発生しているので爆発のおそれがあります。
- バッテリー液面が下限以下のままで使用または充電はしないでください。バッテリー液面が下限以下のままで使用または充電をするとバッテリーの劣化を早めたり、破裂（爆発）の原因となる恐れがあり大変危険です。
- バッテリーの結線は正確に行ってください。接続時は赤（+）端子→黒（-）端子の順で接続し、外すときは黒（-）端子→赤（+）端子の順で外してください。工具の接触などでショートする場合がありますのでご注意ください。
- バッテリー液は希硫酸です。目や皮膚に付くとその部分は侵されますので十分注意してください。万一、付着したときはすぐに多量の水で少なくとも 15 分以上洗浄し、専門医の診断を直ちに受けてください。

■ バッテリーの外し方

バッテリーを充電または掃除するため、以下のように芝刈り機本体からバッテリーを取り外します。



- ① グラスバッグが取り付けられている場合は車体右の排出ホースを外して取り出してください。
- ② バッテリーからケーブルを外します。取り外す際は必ず黒（-）端子のから外し、次に赤いケーブル（+）端子のを外します。
- ③ ケーブルを留めている蝶ねじを外してケーブルを外します。蝶ねじを回す際、ボルトと一緒に回ってしまう場合はレンチ等でボルトを固定しながら回してください。



- ④ バッテリートレイからバッテリー固定器具をはずします。バッテリー固定器具の一番低い端部分を押し取り外します。
- ⑤ 芝刈り機の右側からバッテリーを取り外します。

■ バッテリーの清掃方法

- ① 「バッテリーの外し方」を参考にバッテリーを取り外します。
- ② 4Lの水に大さじ4くらいの重曹を溶かした水溶液を作ります。水溶液がバッテリー内に溶液が入らないようにしながら周りを洗ってください。
- ③ 端子やケーブルの両端をワイヤブラシなどで洗い、よく拭いて乾かします。
- ④ バッテリーを元通り取付し、腐食を避けるために、バッテリー端子にグリースをぬります。

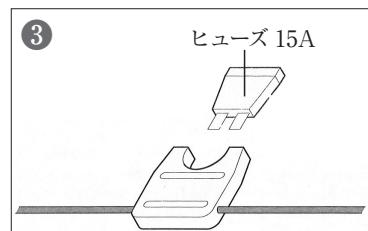
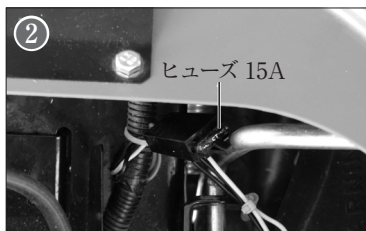
■ バッテリーの清掃方法

- ① 「バッテリーの外し方」を参考にバッテリーを取り外します。
- ② バッテリーを充電するため、12V バッテリー充電器（別売）をご用意ください。1時間当たり6 A（アンペア）率で充電してください。
- ③ 充電が完了したらバッテリーを元通りに設置しなおします。
- ④ バッテリーにケーブルを接続する時は、火花を避けるため、必ず赤（+）端子のケーブルから接続し、次に黒（-）端子の黒ケーブルを接続してください。
- ⑤ バッテリーが充電しなくなった場合は新しいバッテリーと交換してください。交換バッテリーはお買い求めいただいた販売店にお問い合わせください。（メーカー純正、もしくは国内互換バッテリー 34A19R）

7

ヒューズの交換

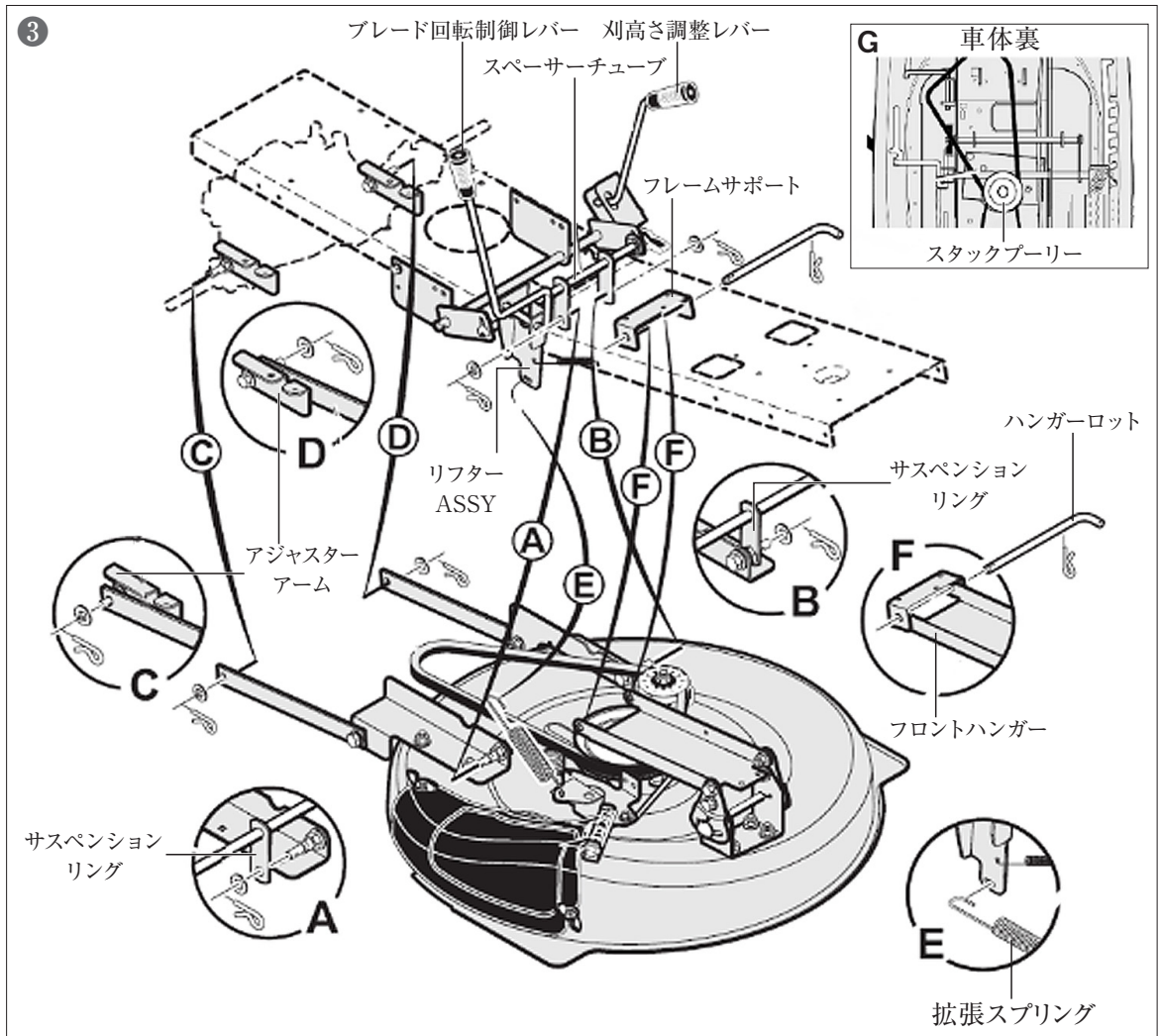
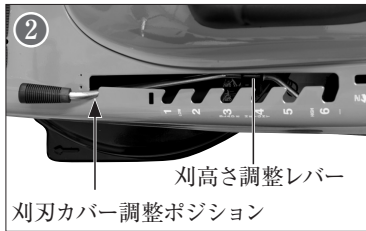
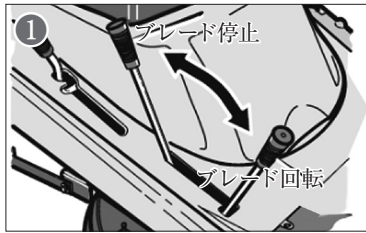
電装部分に負荷がかかると安全対策としてヒューズ（15A）が飛ぶことがあります。ヒューズが飛んでいるとセルが作動しませんので交換してください。



- ① ヒューズソケットは座席の右足下の位置あたりにあります。
- ② ヒューズをソケットから引き抜き、確認します。ヒューズが飛んでいる場合は新しいヒューズと交換してください。
- ③ ヒューズは 15A の物をご使用ください。

刈刃の交換や、駆動ベルトの交換をする時は刈りカバーを取り外す必要があります。刈刃の交換方法、ベルトの交換方法については各項目を参照してください。

■ 刈りカバーの取り外し方法



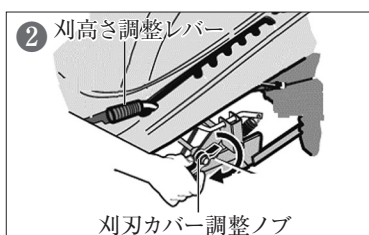
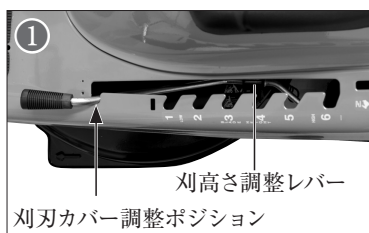
■ 刈刃カバーの取付方法

- ① 本体の右側から刈刃カバーを本体下に差し込みます。
- ② スタックプーリーに刈刃駆動ベルトをはめ込みます。ベルトがねじれていないことを確認してください。
- ③ 28 頁③を参照してハンガーロットを使って前部ハンガーをフレームサポートに取り付けます。⑥
- ④ 刈刃駆動ベルトがスタックプーリーと2つのベルトガイドの間にあることを確認してください。⑥
- ⑤ 刈高さ調整レバーを刈高さ調整ポジションまで下げます。
- ⑥ リフター部品にサスペンションリンクを取り付けてください。①、②
- ⑦ アジャスターアームを取り付けます。③、④
- ⑧ 拡張スプリングをリフター ASSY に取り付けます。⑤
- ⑨ ブレード回転制御レバーをブレード回転側に動かします。刈刃駆動ベルトがすべてのベルトガイドの内側にあり、またスパーサーチューブの下にあることを確認してください。
- ⑩ 刈刃カバーが水平であることを確認してください。水平でない場合は「刈刃カバーを水平にする方法」を参照してください。

■ 刈刃カバーを水平にする方法

! **注 意** 刈刃カバーを刈高さ調整ポジションにしたまま芝を刈らないでください。刈刃カバーや刈刃、駆動系を損傷する場合があります。

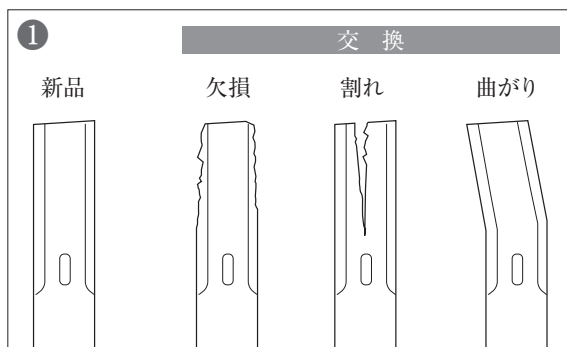
刈刃カバーが地面と水平でない場合、刈刃が芝を平らいきれずきれいに刈ることができません。刈刃カバーが待っている場合は下記の手順で調整します。



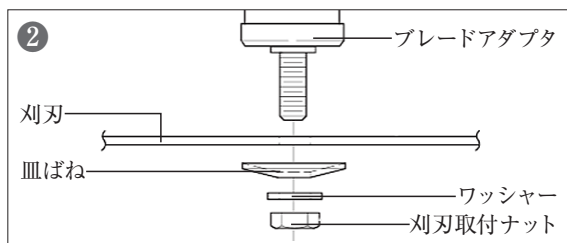
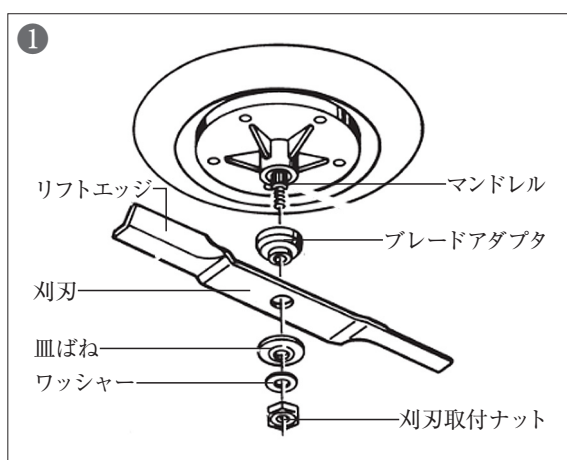
- ① 本体が固い平らな場所に設置されていることを確認し、タイヤの空気圧を点検します。タイヤは 100kPa (1kg/cm²) に膨らんでいることを確認してください。
- ② 刈高さ調整レバーの前についているカバーを外し、解除ポジションにレバーを倒します。
- ③ 前部および後部の刈刃カバー調整ノブを緩めます。
- ④ 刈刃カバーが水平になるように調整します。
- ⑤ 水平に調整したら刈刃カバー調整ノブを締めます。
- ⑥ 刈高さ調整レバーを刈高さ調整ポジションから 6 (HIGH) に上げます。
- ⑦ 刈高さ調整ポジションのカバーを戻します。
- ⑧ 芝を少し刈ってみて水平になっていることを確認します。もし、まだ水平でないようなら①～⑦の工程を繰り返して水平になるように再度調整してください。


注意

刈刃の点検・取り外しの際は必ずエンジンを停止し、スパークプラグからプラグキャップを外して点検をおこなってください。刃を取り扱う際はケガをしないよう皮などの厚手の手袋を着用して行ってください。



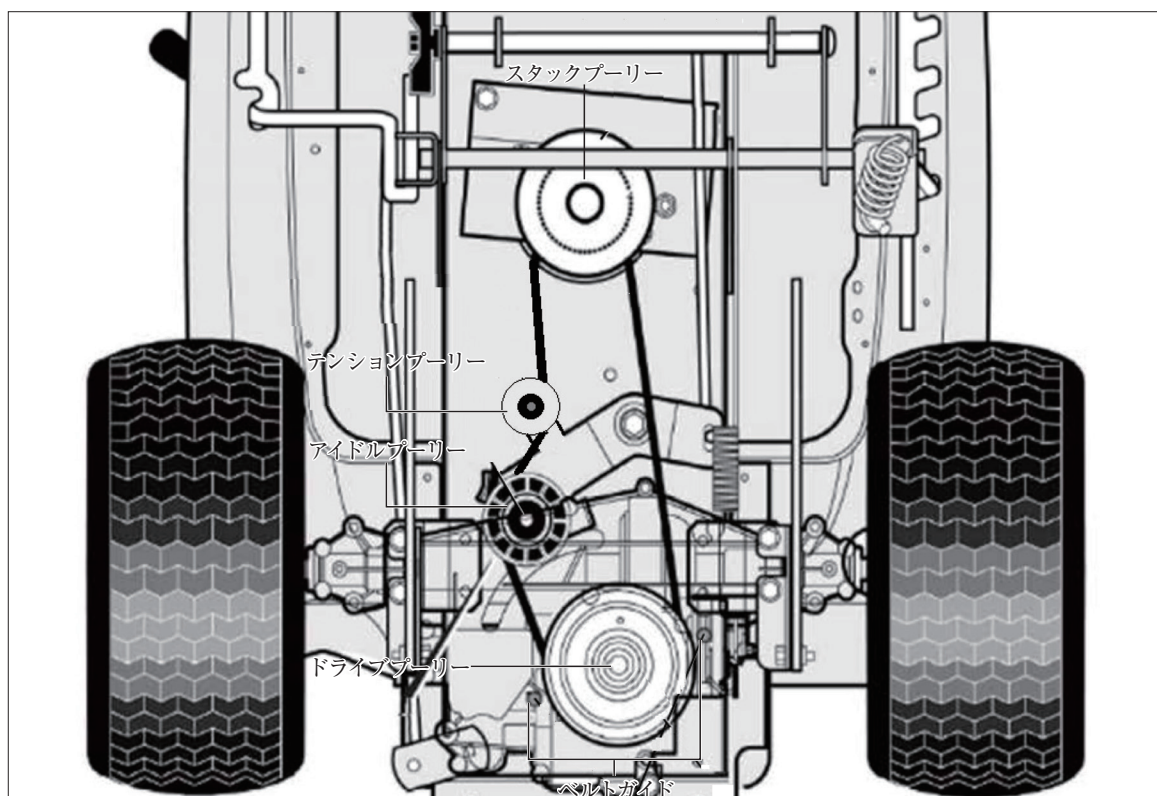
刃は頻繁に点検し、過度の擦り切れ、ひび、その他の損傷がないか点検してください。刃を固定するナットを頻繁に点検してください。ナットをしっかり固定してください。もし刃が物に当たるときは、エンジンを止めてください。スパークプラグからスパークプラグキャップを外しエンジンがかからないようにします。刃が曲がったり損傷したりしていないか点検し、刈刃カバーにも損傷がないか点検します。

■ 刈刃の交換方法


- ① 刈刃カバー部を取り外します。取り外し方法については「8項 保守点検 8. 刈刃カバーの取り外し・取付・調整方法 29頁」を参照してください。
- ② 刈刃カバー部をとりはずしたら、刈刃取付面を上にし、木片などを使って刃が回転するのを固定します。
- ③ ブレードを固定するナットを取り外します。ナットは22サイズのレンチ等で左回しではずします。
- ④ 左図の順にブレードアダプタ・刈刃を装着します。刈刃を取り付ける際、リフトエッジが上を向いている面を上にして刈刃を装着するようにしてください。刈刃が逆さまの場合、正しく切断できず事故の原因となります。ご注意ください。
- ⑤ 刈刃をはめたら、次に皿ばね、ワッシャー、ナットの順で締めます。皿ばねは平らな面が刈刃側にくるように取り付けてください。

○ 刈刃取付ナット

指定トルク	7.5N・m
ナットサイズ	22



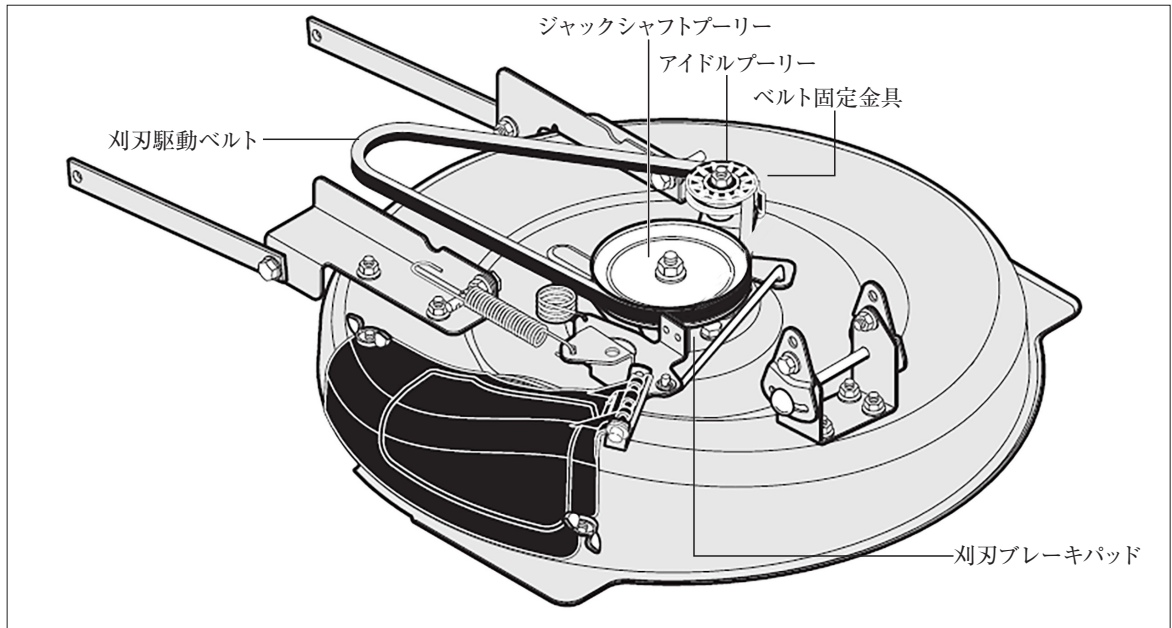
■ 動作駆動ベルトの取り外し方

- ① 「8 項 保守点検 8. 刈刃カバーの取り外し・取付・調整方法 29 頁」を参考に芝刈り機カバー部を取り外します。
- ② ブレーキペダルを踏んでパーキングブレーキを引いて ON にします。
- ③ アイドルプーリーを取り外します。
- ④ ドライブプーリーの隣のベルトガイドをゆるめます。
- ⑤ ドライブプーリーから動作駆動ベルトを取り外します。
- ⑥ スタックプーリーから動作駆動ベルトを取り外します。
- ⑦ 交換ベルトについてはご購入いただいた販売店にお問い合わせください。

■ 動作駆動ベルトの取り付け方

- ① スタックプーリーとベルトガイドの間の動作駆動ベルトをスライドします。(図 12-L)
- ② スタックプーリーの一番上の滑車に動作駆動ベルトを設置します。ベルトの V 側が滑車の反対にしていることを確認してください。
- ③ ドライブプーリーのまわりに動作駆動ベルトの端を設置します。
- ④ 動作駆動ベルトがドライブプーリーの隣のベルトガイドの内部にあることを確認してください。ベルトガイドを締めます。
- ⑤ アイドルプーリーの周りのベルトを押します。アイドルプーリーを組立てます。六角ナットでアイドルプーリーを締めます。ベルトが捻じれていないか確認してください。
- ⑥ 動作駆動ベルトの経路を点検します。動作駆動ベルトがアイドルプーリーの上に正しく設置されていることを確認してください。動作駆動ベルトがすべてのベルトガイドの内部にあることを確認してください。
- ⑦ 芝刈り機を作動させる前に、クラッチの調整を点検してください。「8 項 保守点検 12. クラッチの調整方法 35 頁」の指示を参照してください。
- ⑧ 刈刃カバーを設置します。「8 項 保守点検 8. 刈刃カバーの取り外し・取付・調整方法 29 頁」の指示を参照します。

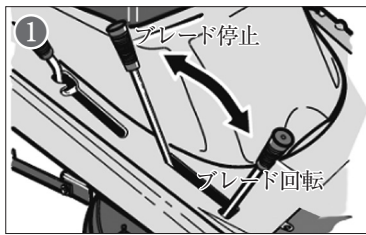
■ 動作駆動ベルトの取り付け方



- ① 刈刃カバーを取り外します。「8 項 保守点検 8. 刈刃カバーの取り外し・取付・調整方法 29 頁」の指示を参照してください。
- ② アイドルプーリーからベルト固定器具を外し刈刃駆動ベルトを取り外します。(図 12-M)
- ③ ブレーキパッドを押してジャックシャフトプーリーから離し刈刃駆動ベルトを取り外します。
- ④ 新しい刈刃駆動ベルトを設置します。ブレーキパッドを押してジャックシャフトプーリーから引き離しジャックシャフトプーリーの周囲に刈刃駆動ベルトを置きます。
- ⑤ アイドルプーリーからベルト固定器具を離しアイドルプーリーに刈刃駆動ベルトをかけます。
- ⑥ 刈刃駆動ベルトがジャックシャフトプーリーおよびアイドルプーリーにかかっていることを確認します。
- ⑦ 刈刃カバーを設置します。「8 項 保守点検 8. 刈刃カバーの取り外し・取付・調整方法 29 頁」の指示を参照してください。
- ⑧ 芝刈り機を使用する前は、ブレード回転制御を点検します。「8 項 保守点検 11. ブレード回転制御の確認 34 頁」の指示に従ってください。

通常の使用では、ブレード回転制御は調整の必要はありません。しかし、切断性能が落ちたり、切断の質が悪くなったりした場合は、以下の変更を行ってください。

注意 ケガを防ぐため、ブレード回転制御は必ず正しく操作してください。

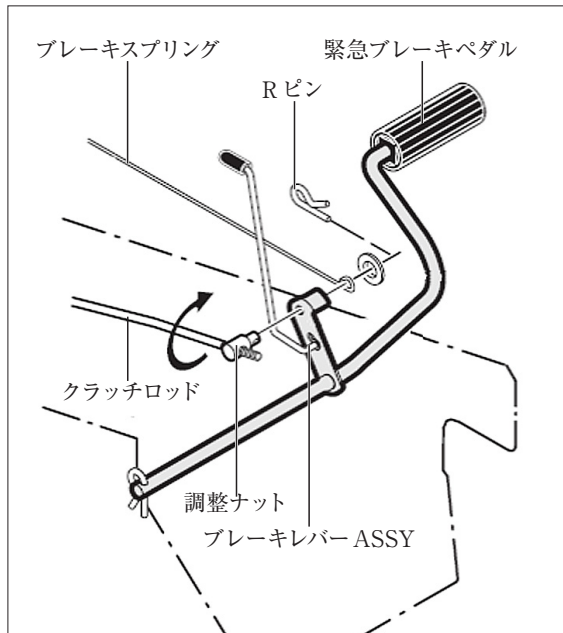


- ① ブレード回転制御レバーを停止の位置に動かします。
- ② エンジンが停止していることを確認し、スパークプラグからプラグキャップを取り外しエンジンがかからないようにします。
- ⑤ ブレードブレーキパッドの操作を点検してください。手を使って滑車を回転させます。ブレーキパッドが滑車に対してしっかり押されることを確認してください。
- ⑥ ブレード回転制御レバーを回転に動かします。
- ⑧ 刈刃ブレーキパッドを点検します。もしパッドが極度に擦り切れたり損傷したりしている場合は、ブレーキパッド部品を交換してください。修理センターから正しい交換部品または援助を入手することができます。
- ⑨ 点検が終わったらワイヤーをスパークプラグに取り付けます。少しの間芝刈りを行い、ブレード回転制御の操作を再び点検します。
- ⑩ ブレード回転制御を解放ポジションに動かすときは、すべての動作を5秒間停止させてください。もしベルトまたはブレードの動作が回転を続けている場合は、新しい芝刈り機駆動ベルトから余分なゴムを取り除くため、ブレード回転制御を5度引いて解放させてください。

12

クラッチの調整方法

緊急ブレーキペダルやパーキングブレーキの利きが悪い時に調整します。クラッチの調整に入る前に「3項 9. 駆動ベルトの点検 14 頁」でベルトの摩耗やゆるみ、外れがないか確認してください。点検・調整をする際は必ず水平で安全な場所で行い、車体が動かないよう車止めを使用してください。そして、エンジンを停止し、プラグからプラグキャップを外してください。

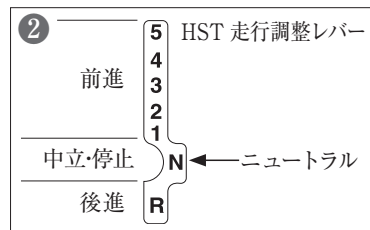
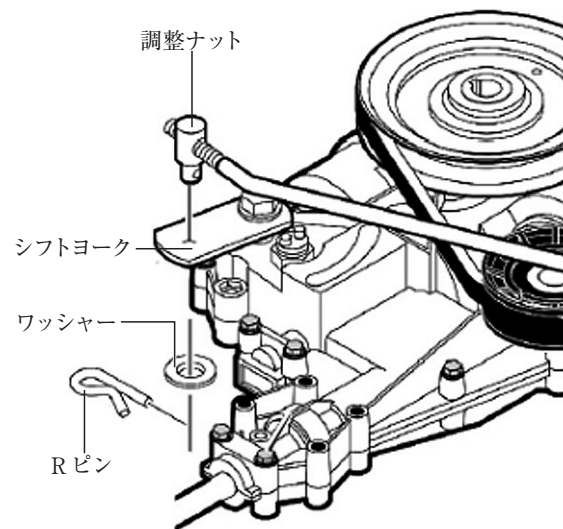


- ① 動作駆動ベルトが正しく取付され、ベルトガイドが内部にあることを確認します。
- ② 調整ナットから R ピン、ワッシャーおよびブレーキスプリングを取り外します。
- ③ ブレーキ部から調整ナットをはずします。
- ④ ブレーキレバーの穴とフレームの後部スロットを一緒に並べます。
- ⑤ 後方に向かってクラッチロッドを押します。ナットがブレーキレバーの穴を通してフィットするまで、調整ナットを回します。
- ⑥ 調整ナットをブレーキレバーおよびブレーキバネに組み立てます。ワッシャーおよびコッタピンを使って締めます。
- ⑦ クラッチを調整後もベルトが滑る場合は、動作駆動ベルトが擦り切れているか損傷しているため、交換をしてください。動作駆動ベルトの交換方法を参照してください。

13

HSTレバーの調整方法

HST 走行制御レバーのニ N ポジションがギアボックスのニュートラルと合わない場合は、以下のように HST 走行調整レバーを調整してください。



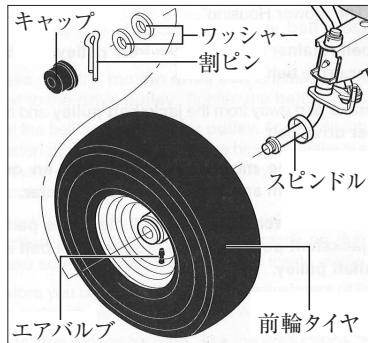
- ① エンジンを停止、プラグからプラグキャップを外してあることを確認します。
- ② シフトヨークから調整ナットを取り外します。
- ③ HST 走行調整レバーがニュートラルポジションであることを確認します。
- ④ ユニットを前方に押します。ギアボックスがニュートラルにあることを確認してください。
- ⑤ 調整ナットとシフトヨークの穴を一緒に並べ、調整ナットを回します。
- ⑥ 調整ナットとシフトヨークを接続します。
- ⑦ HST 走行調整レバーのニュートラルポジションがギアボックスのニュートラルと合っていることを確認してください。

■ 空気圧の点検

タイヤの空気圧は適正圧でご使用いただくようお願いします。空気圧の多すぎるタイヤは、ユニットの走行が荒くなる原因となるだけでなく、破裂やタイヤの損傷を招く恐れがあります。また空気圧が弱すぎる場合もタイヤの劣化を早める原因となります。定期的に点検を行ってください。

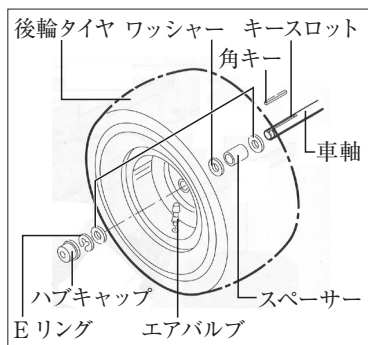
空気圧	100kPa(1kg/cm ²)
-----	------------------------------

■ 前輪の取付方法



- ① エアバルブが外側くるようにタイヤの向きを確認します。
- ② スピンドルに前輪タイヤをはめます。
- ③ ワッシャー×2をはめてからワリピンで前輪を締めます。ワリピンの端を曲げ、前輪タイヤが抜けないように固定します。
- ④ 最後にキャップをはめます。

■ 後輪の取付方法



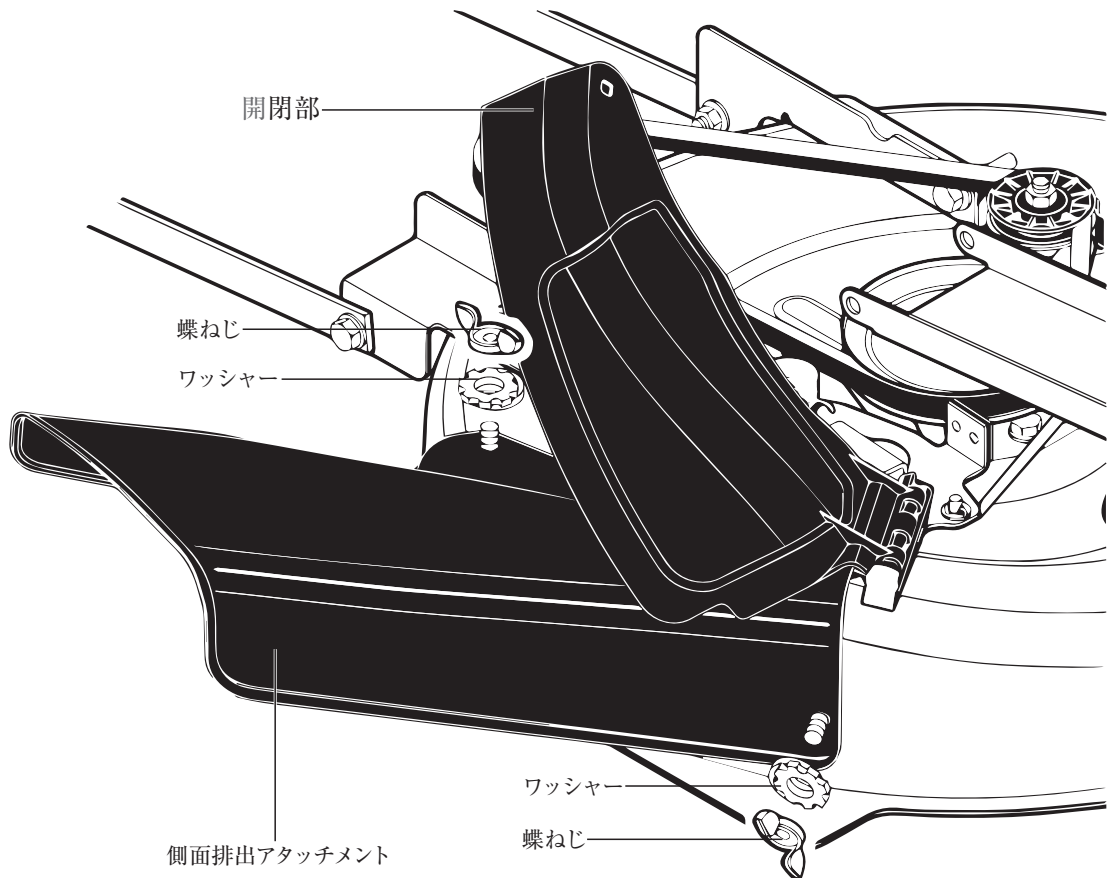
- ① エアバルブが外側にくるようにタイヤの向きを確認します。
- ② 軸上にワッシャーおよびスペーサーを設置します。
- ③ キースロットに角キーを装着します。
- ④ バルブ軸のスロットと角キーを一行に並べます。軸上の後輪をスライドします。
- ⑤ ワッシャーおよびEリングで後輪を締めます。
- ⑥ 最後にハブカッパはめ込みます。

⚠ 危険 取付作業の前には必ずエンジンが始動しないように、エンジンキーを外し、スパークプラグからワイヤを外してください。ブレードの回転制御が「停止」の位置にあることを確認して作業に取り掛かってください。

■ 排出アタッチメントの取付

側面から草を排出するには、次のように側面排出アタッチメントを取り付けます。

- ① グラスバグの排出開閉口（グラスバグが取り付けられている場合はグラスバグの接続口）を固定している蝶ねじを取り外します。（図 12 を参照）
- ② 開閉口を持ち上げます。側部排出アタッチメントを、開閉口を固定したのと同じネジに蝶ねじ・ワッシャーで取り付けます。



- 寒冷期は、使用后必ず付着した泥・水分・異物を取り除いてください。
 - 本機が凍結している可能性がある場合は、無理に動かそうとはせずに、水・ぬるま湯などで溶かすか、凍結が溶けるまで待ってください。熱湯はかけないでください。
- ※この場合の故障・ダメージについては責任をもちませんので特にご注意ください。

シーズンオフや1か月以上ご使用の予定がない場合は適切なメンテナンスを行った上、本機を雨風の当たらない場所に保管してください。適切な処理をされない場合、次回使用時に不具合が発生する場合があります。その場合の不具合・故障につきましては保証対象外となりますのでくれぐれもご注意ください。

**危険**

使用后、刈った草や芝をそのままにしないでください。枯れた草は大変燃えやすいため、そのまま放置すると火災の原因となり大変危険です。また、燃えやすい物の近くに格納すると、火災の原因となります。本機を格納するときは、マフラーなどの高温部分が冷えてから燃えやすい物が近くにない場所に格納してください。

■ キャブレター内の燃料排出方法

ガソリンは燃料タンク内に入れたまま長期保管すると劣化し、エンジン不調の原因となります。燃料タンク内に大量にガソリンが残っている場合は事前に給油ポンプ等で抜いて量を減らしておいてください。

- ① タンク内のガソリンを灯油ポンプなどで出来るだけ抜き取り空の状態にします。
- ② 屋外の風通しの良いところでエンジンを始動します。
- ③ 燃料がなくなって自然に停止するまでエンジンをかけたままにします。
- ④ 燃料タンクおよびキャブレター内の燃料がなくなってエンジンが止まったら終了です。直射日光や雨風の当たらないところに保管してください。カバー等をかける場合はエンジンやマフラーなどが触れてもやけどしない程度まで冷却してからかけてください。

**危険**

エンジンを始動する際は、必ず換気の良い屋外でおこなってください。排気ガスには人体に有毒な成分が含まれております。換気の悪い場所で行うと中毒を起こす危険があります。また、マフラーやエンジンはエンジン停止直後は高温になっております。直接触れると火傷の恐れがあります。十分にご注意ください。

**警告**

次回使用時は必ずご購入1か月以内のものをご使用ください。1か月以上を超えるガソリンや長期保管のガソリンはエンジンに異常を引き起こすおそれがありますので使用しないでください。シーズン中でも本機のご使用頻度の少ない場合はガソリンが劣化してしまう場合があります。その場合はガソリン劣化防止剤などを事前にガソリンに添加して劣化がしないようにご注意ください。

■ 保管時の注意点

本機を長期保管するときは、下記の事項に注意してください。

- 付着した泥・木くず等を取り除いて、屋内の硬い乾燥した地面上に格納してください。
- 給油・給脂・オイル交換をおこなってください。
- 手入れ後は、雨風の当たらない場所に置き、ストッパーや輪留め等でタイヤを固定して保管してください。

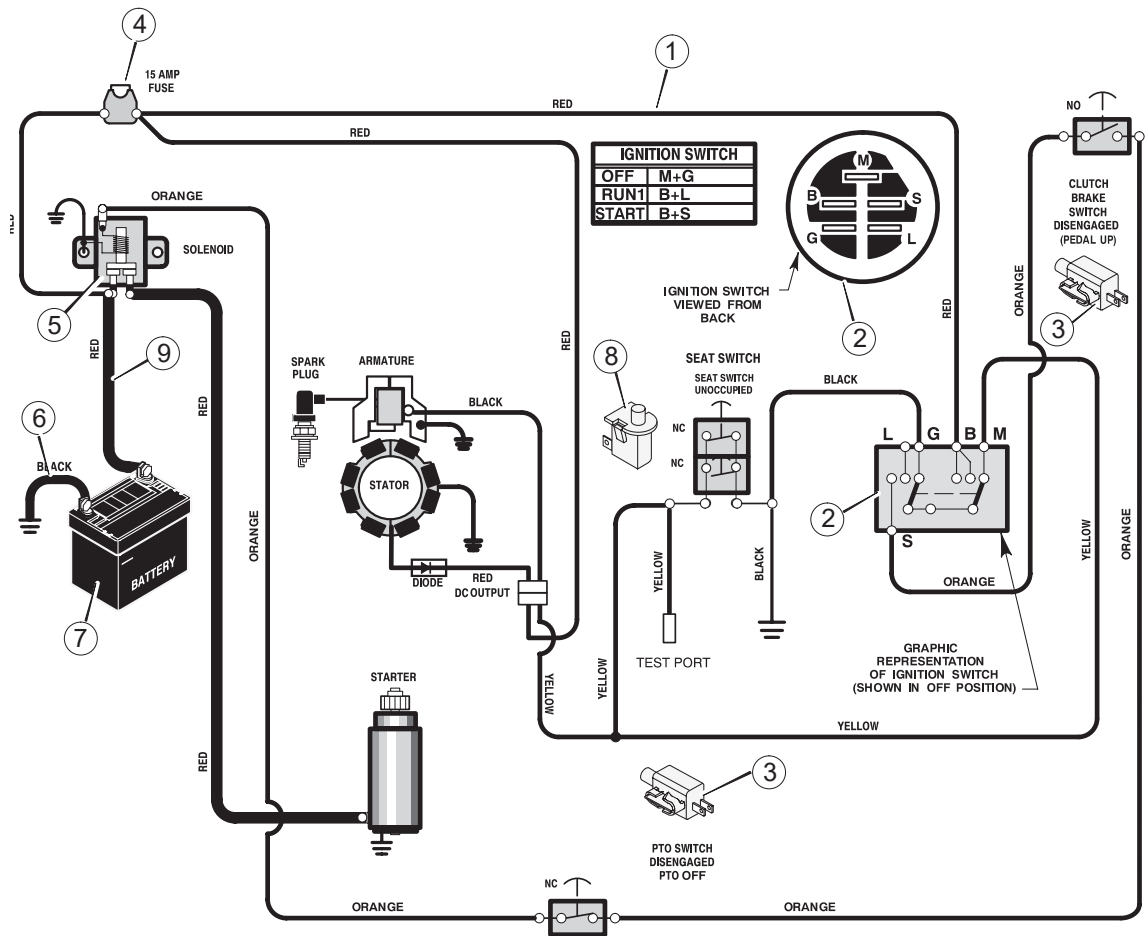
1

トラブル対応表

トラブル	考えられる原因 →処置
エンジンがかからない。 エンジンがかかりにくい。	燃料がない。燃料が古い。 →古い燃料が残っている場合はそちらを排出し、購入1か月以内の新鮮なガソリンを燃料を給油してください。
	座席シートに座っていない。 →座席シートに座っていないと安全装置が働きエンジンがかかりません。座席にしっかりと座って操作してください。
	始動手順が間違っている。 →始動手順を確認してください。操作レバーの中には安全装置が働くものがあります。適正な捜査をされないとエンジンが始動できません。
	セルが回らない。 →バッテリーの残量をご確認し、なければ充電もしくは交換してください。またパーキングブレーキがONになっていないと安全装置の働きによりセルが回りません。
	チョークがはいっていない。もしくはエンジンが温まった状態でチョークが入っている。 →エンジンが温まっていない状態の場合はチョークを入れて始動してください。再始動でエンジンが温まっている場合、気温が高温の場合はチョークを抜いて始動してください。
	プラグの火花が飛んでいない。 →プラグが汚れていないか確認してください。汚れている場合は、清掃もしくは新しいものと交換してください。またプラグの火花が飛んでいるか確認してください。
	エアークリーナーが詰まっている。 →エアークリーナーの清掃・もしくは交換をしてください。
	燃料フィルターが詰まっている。 →燃料フィルターの交換をしてください。
エンジンが波打つ。 エンジンにパワーがない。	燃料がない。燃料が古い。 →古い燃料が残っている場合はそちらを排出し、購入1か月以内の新鮮なガソリンを燃料を給油してください。
	燃料フィルターが詰まっている。 →燃料フィルターの交換をしてください。
	エアークリーナーが詰まっている。 →エアークリーナーの清掃・もしくは交換をしてください。
	エンジンオイル量を確認する。 →エンジンオイルが適正量は言っているか確認し、不足している、もしくは汚れている場合が新しいオイルと交換してください。
刈刃が作動するとエンジンが停止する。	座席シートセンサーが適正に働くように座っているか確認する。 →座席シートセンサーは座席カバーの前方にあります。着座する際、後ろによりかかるように座ると座席シートセンサーが浮き上がってしまう場合があります。センサーが働くように適切に着座してください。
	刈刃部に芝・草が詰まっている。 →刈刃部に刈った芝や草が溜まっていないか確認してください。詰まっている場合は清掃してください。
	スロットルレバーが高回転になっていない。 →芝刈り作業時はスロットルを高回転にしてください。

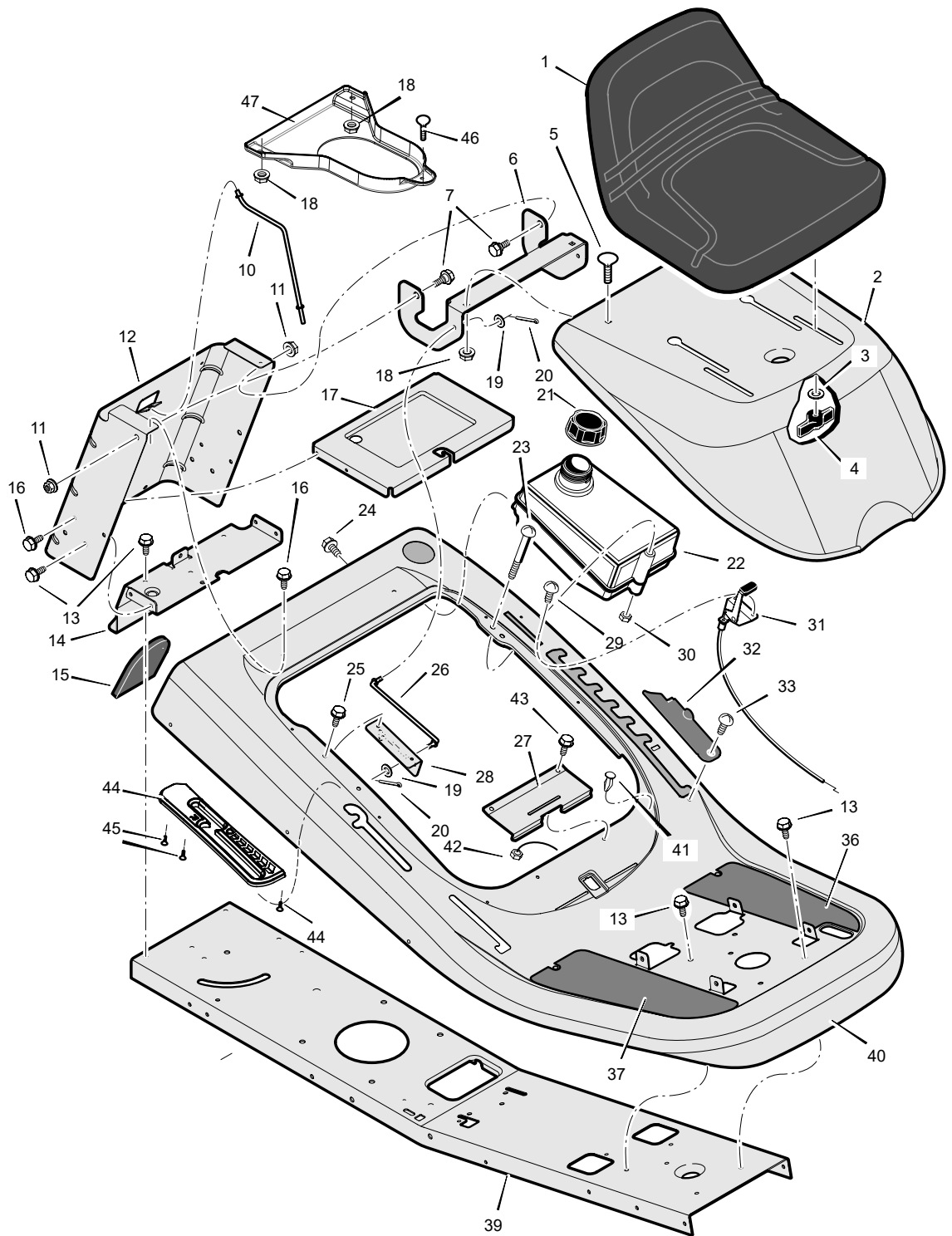
エンジンがすぐに停止する。	<p>座席シートセンサーが適正に働くように座っているか確認する。</p> <p>→座席シートセンサーは座席カバーの前方にあります。着座する際、後ろによりかかるように座ると座席シートセンサーが浮き上がってしまう場合があります。センサーが働くように適切に着座してください。</p>
	<p>燃料が少ない。</p> <p>→購入 1 か月以内の新鮮なガソリンを燃料を給油してください。</p>
	<p>燃料フィルターが詰まっている。</p> <p>→燃料フィルターの交換をしてください。</p>
	<p>エアークリーナーが詰まっている。</p> <p>→エアークリーナーの清掃・もしくは交換をしてください。</p>
	<p>刈刃部に芝・草が詰まっている。</p> <p>→刈刃部に刈った芝や草が溜まっていないか確認してください。詰まっている場合は清掃してください。</p>
過度な振動がある。	<p>刈刃がじ変形したり、減ってバランスが悪くなっている。</p> <p>→刈刃を確認し、変形や減っている場合は新しいものと交換してください。</p>
	<p>ボルトとが緩んでいる。</p> <p>→エンジンボルト、刈刃取付ボルト等を適切に締めてください。</p>
	<p>タイヤの空気がない、タイヤが損傷している。</p> <p>→タイヤの空気圧が適切になっているか確認してください。パンクやフレームに損傷がある場合は新しいものと交換してください。</p>
	<p>ベルトやプーリーが破損している。</p> <p>→ベルトやプーリーが破損していないか確認してください。損傷している場合は新しいものと交換して頂くか最寄りの販売店にご連絡ください。</p>
	<p>刈刃や刈刃カバーが地面に当たっている。</p> <p>→刈高さを高く設定してください。</p>
草が適切に排出されない。	<p>刈刃カバー内、排出部に芝・草が詰まっている。</p> <p>→刈刃カバー内や排出部に刈った芝や草が溜まっていないか確認してください。詰まっている場合は清掃してください。</p>
	<p>刈刃が変型・減少している。</p> <p>→刈刃を確認し、変形や減っている場合は新しいものと交換してください。</p>
	<p>ブレード回転制御レバーが回転に入っていない。</p> <p>→ブレード回転制御レバーを回転に設定してください。</p>
	<p>刈刃駆動ベルトが損傷している。</p> <p>→刈刃駆動ベルトを確認し、損傷している場合は新しいものに交換するか最寄りの販売店にご連絡ください。</p>
	<p>走行速度が速すぎる。</p> <p>→芝刈り作業をする際は速度は 1 ～ 4 に設定してください。</p>
	<p>刈刃や刈刃カバーが地面に当たっている。</p> <p>→刈高さを高く設定してください。</p>
芝が水平に刈れていない。	<p>タイヤの空気がない、タイヤが損傷している。</p> <p>→タイヤの空気圧が適切になっているか確認してください。パンクやフレームに損傷がある場合は新しいものと交換してください。</p>
	<p>刈刃カバーが水平になっていない。</p> <p>→刈刃カバーを水平に設定してください。</p>
	<p>刈刃が変型・減少している。</p> <p>→刈刃を確認し、変形や減っている場合は新しいものと交換してください。</p>

刈刃が回転しない。	刈刃駆動ベルトが損傷している。 →刈刃駆動ベルトを確認し、損傷している場合は新しいものに交換するか最寄りの販売店にご連絡ください。
	ブレード回転制御レバーが回転に入っていない。 →ブレード回転制御レバーが回転に入っていない。
	刈刃部に石などが挟まっている。 →刈刃部を確認し清掃してください。
パーキングブレーキをいれても車体が動く。	ブレーキパッドが減っている。 →ブレーキパッドを交換してください。
	走行駆動ベルトが適切についでいない。 →走行駆動ベルトの取付を確認してください。不明な場合は最寄りの販売店にご連絡ください。
ブレーキペダルを踏むと異音が出る。	本体、ベルトの軋み。 →ブレーキペダルが正常に働いているなら問題ないが、異音が何度も続くようなら走行ベルトやブレーキパッドの確認をする。
エンジンをかけると白煙が出る。	エンジンオイルを入れすぎている。 →エンジンオイルが適切量か確認する。エンジンオイルが多いため燃焼室に少量入ったのであれば始動しているうちに白煙はおさまります。



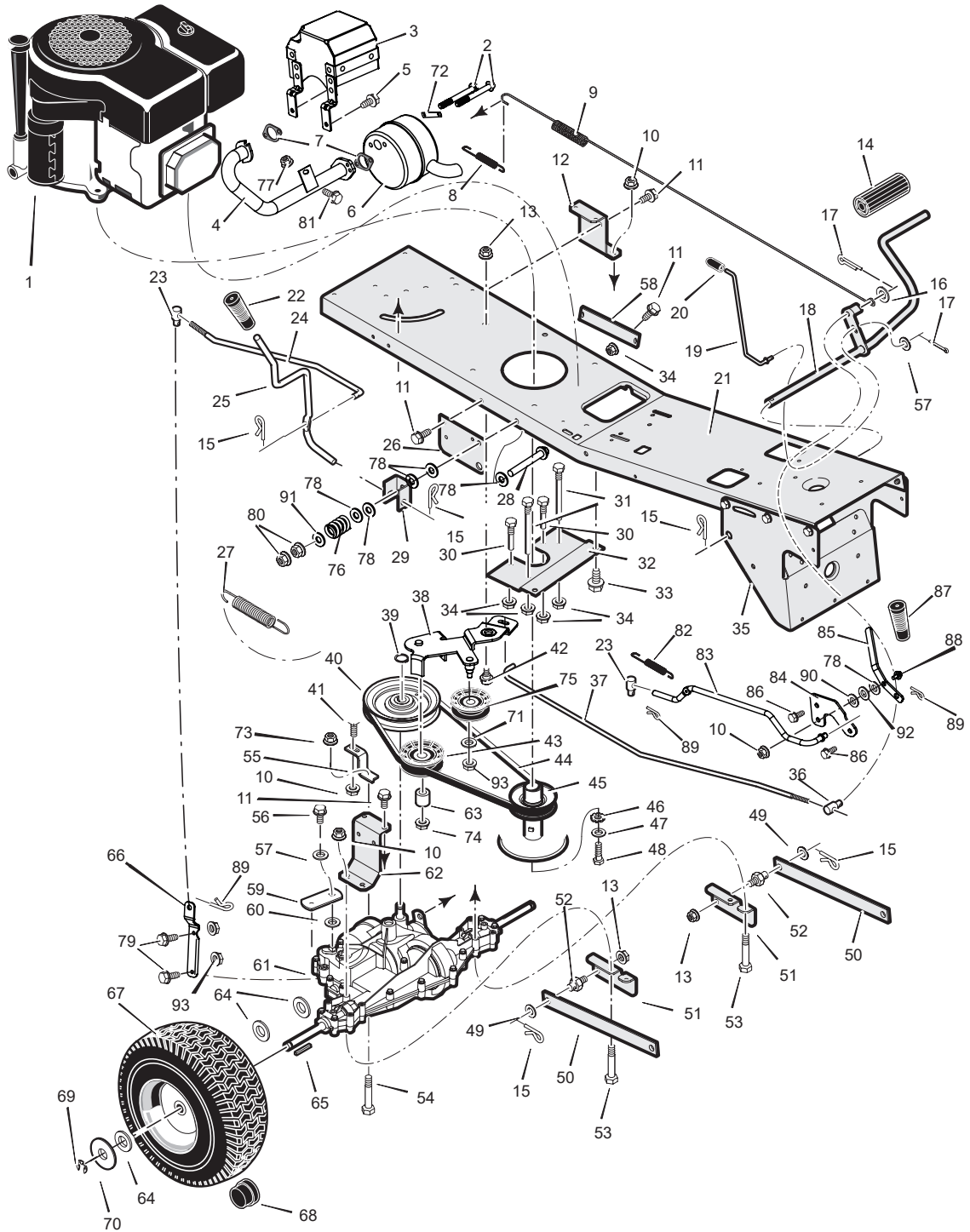
1	Harness, Chassis Wire	250x115
2	Switch, Ignition	1401149
	Key, Ignition	327349
	Nut, Hex	
	Cap, Ignition	
3	Switch, Limit	1001575
4	Fuse	54212
	Holder, Fuse	407078
5	Solenoid	94613
	Screw, Mounting	26x229
	Locknut	15x116
6	Cable, Battery Ground	24x37
	Screw, Ground Cable	
7	Battery	92739

	Bolt, Carriage	2x82
	Wingnut	14x79
8	Switch, Seat Sensor	94159
9	Cable, Red Battery	24x24
	Boot, Positive Terminal	690604



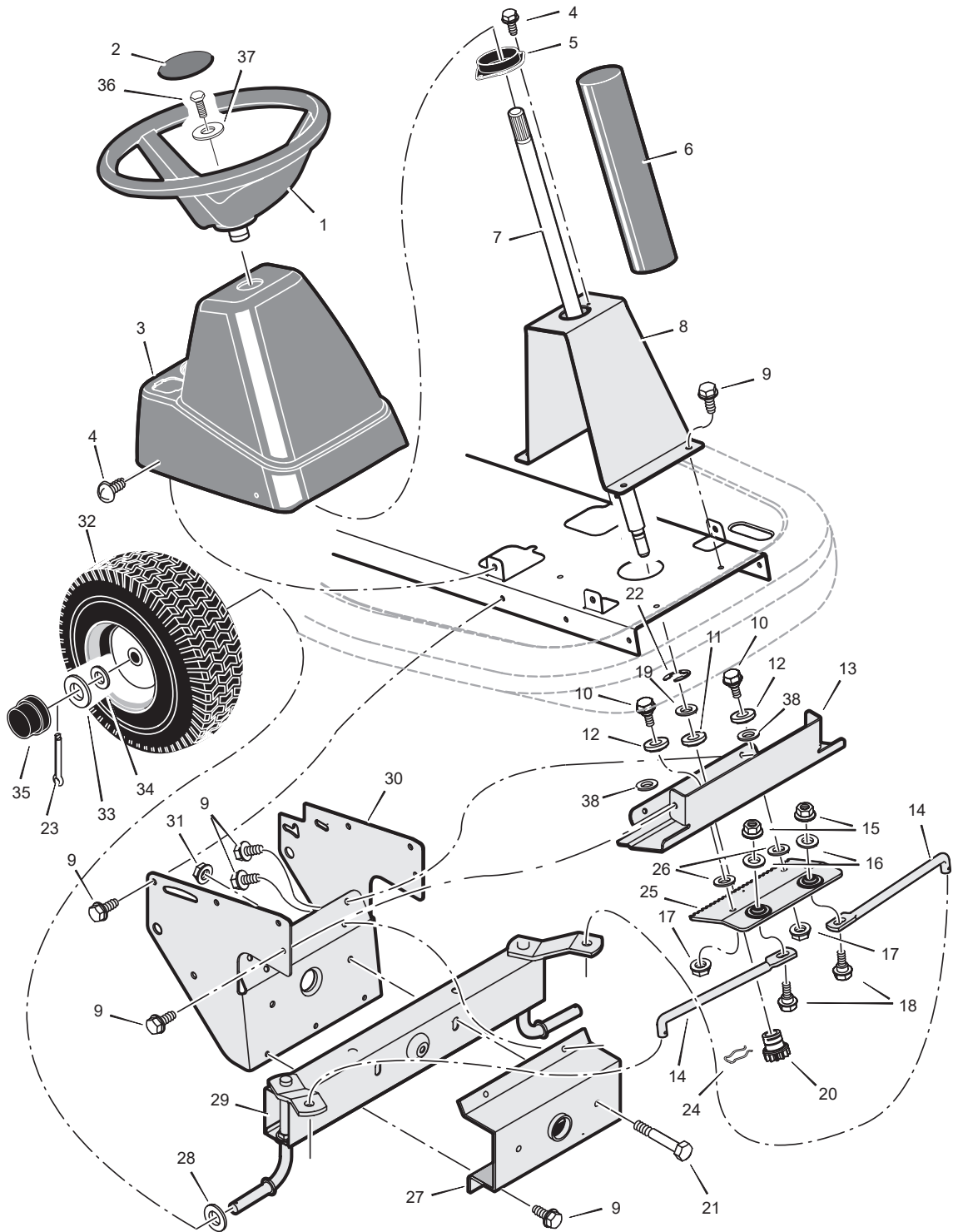
	部品名	Part No.
1	Seat	690566
2	Hood	1401027E700
3	Washer	17x47
4	Bolt, Wing	1001054
5	Bolt, Carriage	2x53
6	Bracket, Hinge	1401036E701
7	Bolt, Shoulder	9x29
10	Rod, Battery	1401113
11	Nut, Flange	15x84
12	Plate, Rear	1401025E701
13	Screw	26x249
14	Plate, Hitch	1401050E701
15	Cover	1401086
16	Screw	26x263
17	Tray, Battery	1401076E701
18	Nut, Flange	15x79
19	Washer	17x37
20	Pin, Cotter	30x20
21	Cap, Fuel Tank	92317
22	Tank, Fuel	1401240
24	Screw	26x253
25	Screw	26x263
26	Rod, Hood Prop	1401110
27	Spring, Seat Deck	1401282
28	Bracket, Prop Rod	1401056E701
29	Screw	26x201
30	Nut, NY-Lock	15x116
31	Control, Throttle	1401248
32	Cover, Detent (Black)	1401084
33	Bolt, Shoulder	9x47
36	Footmat, Left (Black)	1401229
37	Footmat, Right (Black)	1401228
39	Frame	1401256E701
40	Deck, Seat	1401026E700
41	Bumper	94744
42	Nut	15x116
43	Screw	25x2

44	Gear panel	CJ1401630
45	Self tapping screw	ST4x12
23	Screw	6x111
46	FASTENER, Panel	0193X1MA
47	PLENUM	1401380MA



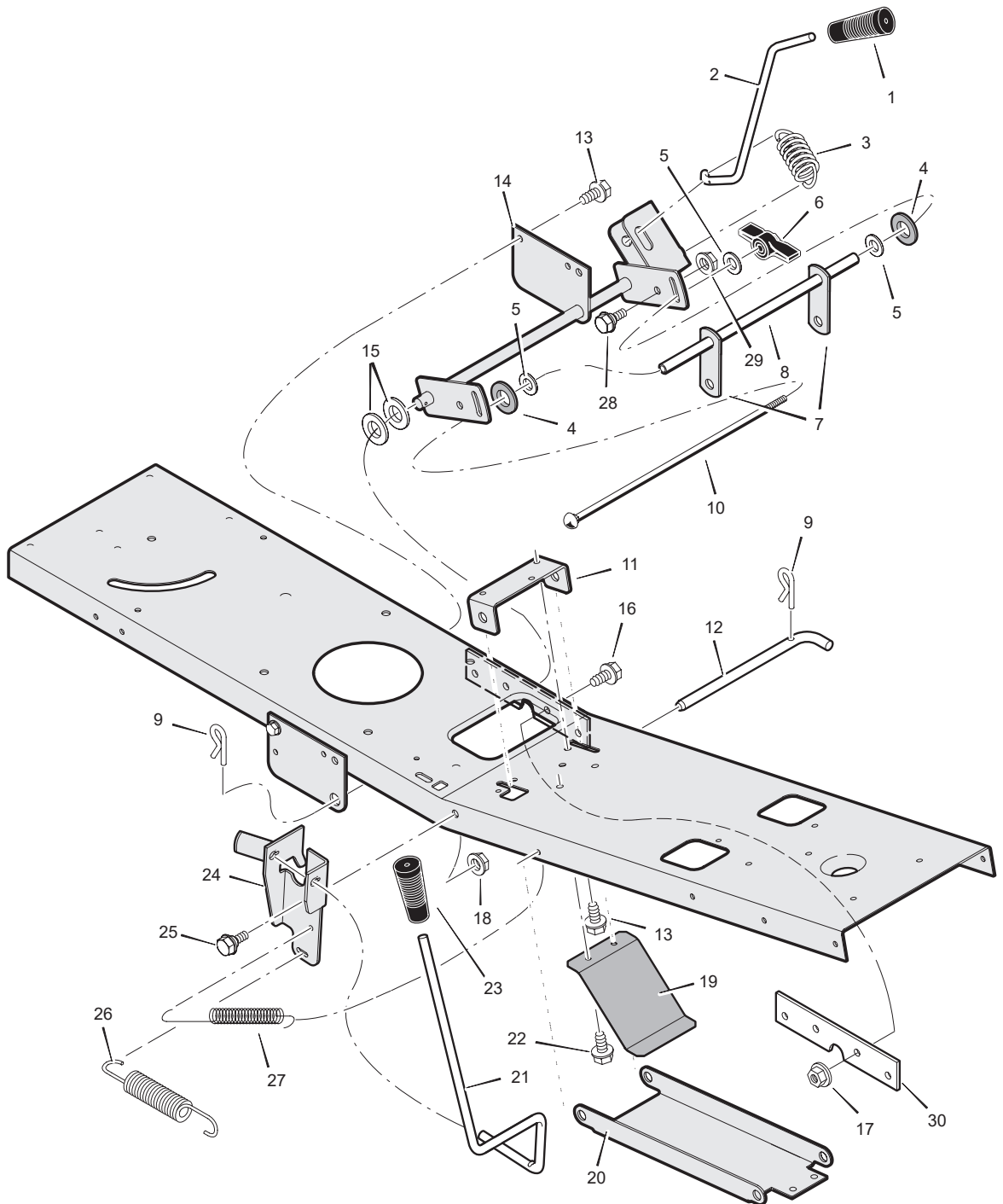
1	Engine *	-----
2	Bolt, Hex	1x134
3	Shield Assembly, Heat	1401207
4	TUBE, Exhaust	1401357MA
5	Screw	25x2
6	Muffler	1401251
7	Gasket, Muffler	91309
8	Spring, Extension	165x75
9	Spring, Extension	165x148
10	Nut	15x88
11	Screw	26x249
12	Bracket, Left Transaxle	1401042
13	Nut, Flange	15x84
14	Cover, Pedal	21544
15	Pin, Cotter	31x4
16	Washer	17x53
17	Pin, Cotter	30x20
18	Pedal Assembly	1401127E701
19	Rod, Parking Brake	1401112
20	Grip, Parking Brake Rod	91079
21	Frame	1401256E701
22	Grip, Shift Lever	92697
23	Nut, Adjusting	1401148
24	Link, Shift	1401122
25	Lever, Shift	1401111
26	Bracket, Lift Pivot	1401032
27	Spring, Extension	165x147
28	Bolt, Hex	M10x65
29	Governor rod bracket	CJ1401680
30	Guide, Short Belt	1401104
31	Guide, Long Belt	1401105
32	Plate, Belt Guide	1401057
33	Bolt	25x7
34	Nut, Flange	15x79
35	Bracket, Support	1401059
36	Nut, Adjusting	94815
37	Rod, Clutch	1401078
38	Clutch Arm Assembly	1401128G
39	Ring, Retainer	11x7
40	Pulley, Drive	1401077
41	Bolt, Carriage	2x53
42	Bolt, Shoulder	9x73
43	Pulley, Idler	690410
44	Belt, Motion Drive	37x110
45	Pulley, Split Stack	1401066
46	Washer, Star	19x35
47	Washer	17x170
48	Bolt, Hex	1x140

49	Washer	17x102
50	Arm, Rear	1401031E701
51	Bracket, Rear Hanger	1401039
52	Pin, Threaded Shoulder	94067
53	Bolt, Hex	1x156
54	Bolt	1x120
55	Bracket, Torque Reactor	1401051E701
56	Screw	6x105
57	Washer, Shift Yoke	17x38
58	Support, Frame	1401260E701
59	Yoke, Shift	1401093
60	Washer	17x148
61	Transaxle, Peerless *	-----
62	Bracket, Transaxle	1401268
63	Spacer	690369
64	Washer	17x160
65	Key, Square	56534
66	BRACKET, Shift Lever Weldment	CJ1401650
67	Wheel, Rear -15"	1401290
68	Cap, Hub 94618	CJ1401650
69	E-Ring	11x3
70	Washer	17x195
71	Washer	GB/T_95_8
72	Lock, Screw	92378
73	Nut	15x43
74	Nut	15x98
75	idler	CJ1401610
76	Compression spring	CJ1401670
77	Nylon locking nut	M6
78	Bolt,Hex	17x104
79	Bolt,Hex	M8
80	Nylon locking nut	M10
81	Bolt,Hex	M6x35
82	Spring,Extension	165x75A
83	Hydraulic transmission control rod	CJ1401662
84	stents	CJ1401661
85	The handle	CJ1401660
86	Screw	26x274
87	Grit,PTO	94198
88	Bolt,Shoulder	9x67
89	Pin,Cotter	31x5
90	Washer	HA21314DW
91	Washer	17x217
92	wave washer	M8
93	Nylon locking nut	M8

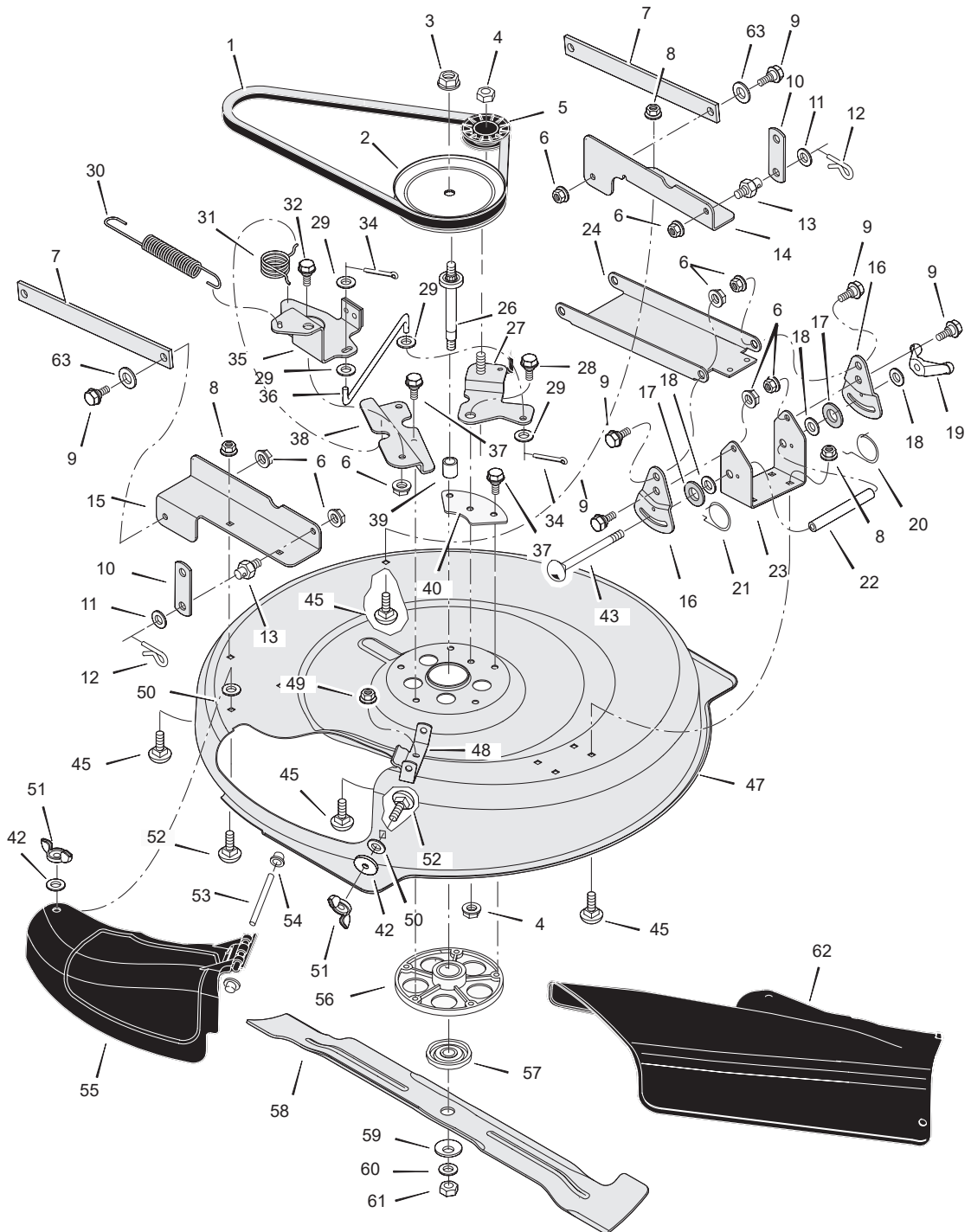


	Description	Part No.
1	Wheel, Steering (Black)	95185
2	Insert, Steering	711326
3	Console, Low (Black)	1401044
--	Console, Low (Grey)	1401045
4	Screw	26x270
5	Bearing, Upper Steering	1401090
6	Tube, Steering (Black)	1401226
--	Tube, Steering (Grey)	1401227
7	Shaft, Steering	1401100
8	Support, Steering	1401055E701
9	Screw	26x249
10	Bolt, Shoulder	9x67
11	Bearing, Lower Steering	1401098
12	Roller	1401102
13	Plate, Gear Mounting	1401058
14	Link, Drag	1401123
15	Nut, Flange	15x84
16	Washer	17x104
17	Nut, Flange	15x88
18	Bolt, Hex	1x111
19	Washer	17x118
20	Gear, Pinion	1401099
21	Bolt, Hex	1x146
22	E-Ring, Retainer	11x28
23	Pin, Cotter	30x35
24	Retainer, Spring	094131
24	Retainer, Spring	094131
25	Rack, Steering	1401046
26	Washer	17x201
27	Bracket, Axle Front	1401060
28	Washer	17x157
29	Axle & Spindle Assembly	1401250
30	Bracket, Support	1401059
31	Nut, Flange	15x118
32	Wheel, Front	1401289
33	Washer	17x197

34	Washer	17x157
35	Cap, Hub	94618
36	Bolt	25x3
37	Washer	17x146
38	Washer	17x401



1	Grip, Lift Lever	92697
2	Lever, Lift	1401117
3	Spring, Extension	165x154
4	Pad, Friction	94137
5	Washer	17x45
6	Wingnut	95004
7	Link, Lift	1401033E701
8	Tube, Spacer	1401096
9	Pin, Hair	31x4
10	Bolt, Carriage	2x93
11	Bracket, Front Hanger Pivot	1401030E701
12	Pin, Front Hanger	1401118
13	Screw	26x249
14	Arm Assembly, Lifter	1401262E701
15	Washer	17x206
16	Screw	26x267
17	Nut, Flange	15x79
18	Nut, Flange	15x84
19	Spring, Leaf	1401147
20	Hanger, Front	1401040
21	Lever, PTO	1401116
22	Screw	26x263
23	Grip, PTO	94198
24	Bracket, PTO	1401199E701
25	Bolt, Shoulder	9x42
26	Spring, Extension	165x157
27	Spring, Extension	165x92
28	Bolt, Shoulder	9x58
29	Nut	15x84
30	Plate, Reinforcement	1401260



1	Belt, Blade Drive	37x111
2	Pulley, Input	1401092
3	Locknut	15x121
4	Nut, Flange	15x98
5	Pulley, Idler	1401252
6	Nut, Flange	15x84
7	Arm, Rear	1401031
8	Nut, Flange	15x79
9	Bolt, Shoulder	9x58
10	Link, Lift	1401033
11	Washer	17x102
12	Pin, Hair	31x4
13	Pin, Threaded Shoulder	94067
14	Bracket, Left Rear	1401047
15	Bracket, Right Rear	1401235
16	Plate, Adjustment	1401038
17	Pad, Friction	94137
18	Washer	17x45
19	Wingnut	95004
20	Spring, Left Torsion	166x43
21	Spring, Right Torsion	166x42
22	Tube, Spacer	1401095
23	Bracket, Deck	1401037
24	Hanger, Front	1401040E701
26	Shaft, Splined	1401065
27	Arm Assembly, Idler	1401258E701
28	Bolt, Shoulder	9x73
29	Washer	17x47
30	Spring, Extension	165x157
31	Spring, Torsion	166x46
32	Bolt, Shoulder	9x73
34	Pin, Cotter	30x20
35	Arm Assembly, Brake	1401185
36	Link, Idler Arm	1401119
37	Bolt	25x7
38	Bracket, Brake Mounting	1401052
39	Spacer, Jackshaft	1401094

40	Plate, Idler Mounting	1401259 Z
42	Washer	17x146
43	Bolt, Carriage	2x94
45	Bolt, Carriage	2x53
47	Housing, Blade	1401028
48	Hinge, Mulching Cover	1401106
49	Nut, Flange	15x88
50	Nut, Speed	28x76
51	Wingnut	14x86
52	Bolt, Carriage	2x74
53	Rod, Chute Deflector	91767
54	Cap, Push	28x23
55	Cover, Mulch (Black)	1401080
--	Cover, Mulch (Grey)	1401217
56	Mandrel Housing	1401275
57	Adapter, Blade	1001035
58	Blade	1401079
59	Washer, Cup	17x166
60	Washer	17x165
61	Nut, Blade Mount	15x100
62	Deflector, Chute (Black)	1401081
--	Deflector, Chute (Grey)	1401218
63	Washer	17x120

1

仕様表

型式	RGC760	
寸法	全長（グラスバックを除いた場合）	2,060mm（1,550mm）
	全高	1,150mm
	全幅	850mm
	重量（グラスバックを除く）	160kg
エンジン	メーカー	B & S（ブリッグスアンドストラット）
	エンジン型式	21R7
	エンジンタイプ	4ストロークエンジン
	排気量	344cc
	燃料タンク容量	2.6L
	エンジンオイル量	1.4L
	スパークプラグ	チャンピオン：RC12YC NGK：BKR5E
	点火方式	マグネット式
	潤滑方式	強制飛沫式
燃料	無鉛レギュラーガソリン	
芝刈機	バッテリー	メンテナンスフリーバッテリー U-19 国内互換バッテリー 34A19R
	グラスバッグ容量	130L
	刈幅	760mm
	刈高さ	20mm～90mm（6段階）
	回転速度	3,300 ± 100r/min
	始動方式	セルスターター
	タイヤサイズ	10" / 15"
	速度	前進 0～8km/h、後進 3.2m/h
	速度変換方式	HST（油圧式無段変速）方式

発売元 株式会社ホンダウォーク

〒943-0173 新潟県上越市大字富岡256-2

お問い合わせ先 ☎025-530-7025

<http://www.hondawalk.jp/>

