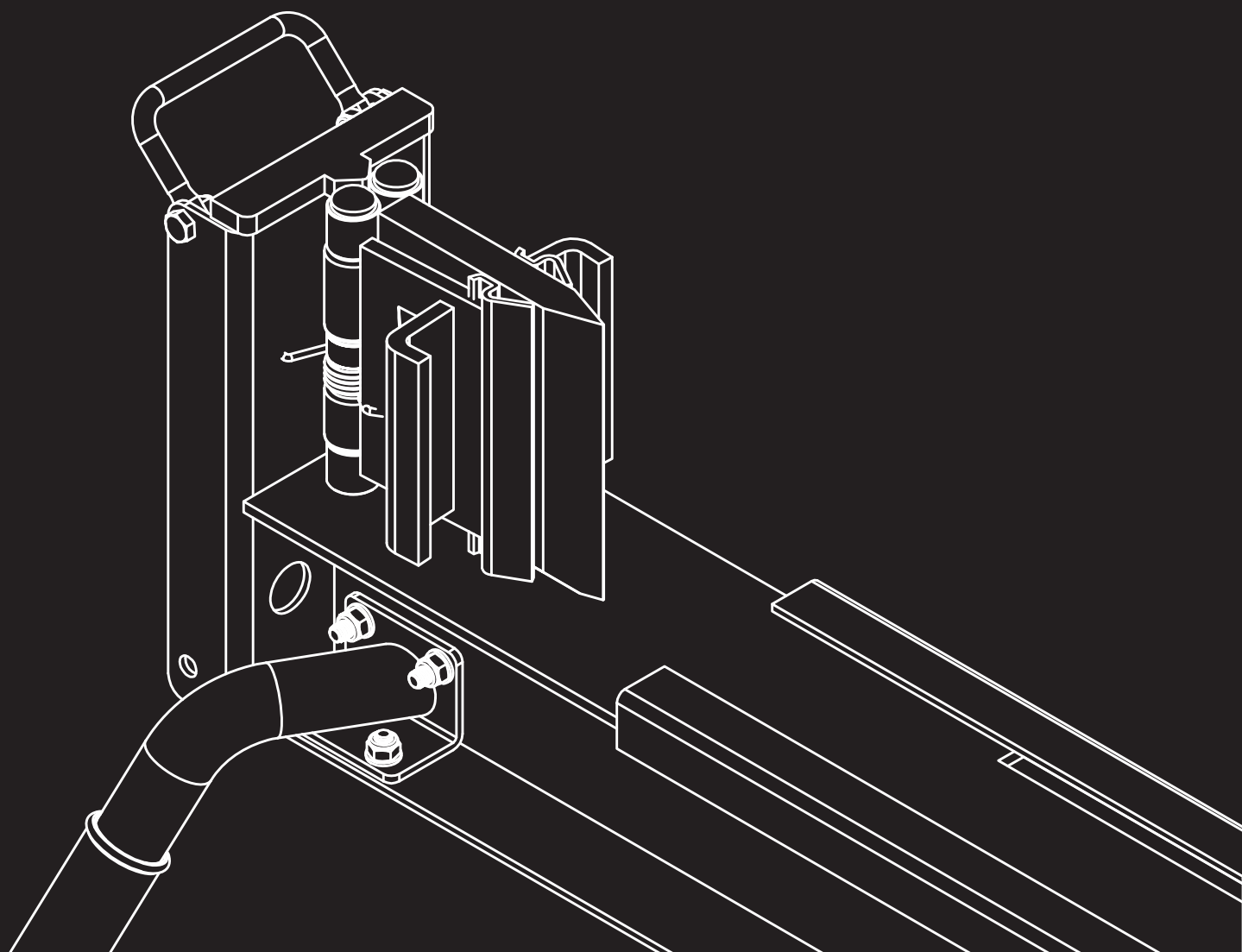




手動式薪割り機 MLS12 取扱説明書

MLS12 OPERATING MANUAL



はじめに

この度は、当社の薪割り機 MLS12 をご購入いただき厚くお礼申し上げます。
本製品がいつまでもお役に立ちますよう、取扱説明書を十分お読みの上、ご使用ください。

メーカーは、機械の用法、運転、点検、整備を直接監督指導することはできません。
正しく安全に作業を実施するのは、あなた自身です。

尚、この取扱説明書で述べていることの他にも作業によっては、法令、条例、規則や保険条件などが適用されることがありますので十分ご注意ください。

また、お読みになった後は大切に保管し、分からないことがあったときには取り出してお読みください。




尚、仕様変更などにより本製品と取扱説明書の内容が異なる場合もありますのであらかじめご了承ください。

▲ 安全 第一

本書に記載した注意事項や機械に貼られた▲の表示がある警告ラベルは人身事故の危険が考えられる重要な項目です。よく読んで必ず守ってください。なお、ラベルが汚れている場合は石鹼水で洗い、柔らかい布で拭いてください。汚損や紛失したラベルは、お買い上げの販売店に注文し必ず所定の位置に貼ってください。ラベルが貼付されている部品を新部品と交換するときは、ラベルも同時に交換してください。

注意表示に関して

この取扱説明書では、特に重要と考えられる取扱い上の注意事項に関して次のように表示しています。

-  **危険** …… 注意事項を守らないと、死亡または重症を負うことになるものを示しています。
-  **警告** …… 注意事項を守らないと、死亡または重症を負う危険性があるものを示しています。
-  **注意** …… 注意事項を守らないと、けがを負うおそれのあるものを示しています。
- 重要** …… 注意事項を守らないと、機械の損傷や故障のおそれがあるものを示しています。
- 補足** …… その他、使用上役立つ補足説明を示しています。

もくじ

▲ 安全作業のために	3
1 サービスと保証について	4
2 取扱いについて	
1 薪の長さ	5
2 各部の名称	5
3 梱包内容	
1 梱包内容の確認	6
4 取扱い方法	
1 安全に使用するために	7
2 使用方法	7
3 ご使用後のメンテナンス	9
4 保管方法	9
5 交換部品について	9
5 部品図	
1 パーツリスト	10
6 仕様	
1 仕様表	11
保証書	14

⚠ 安全作業のために

1 安全 10 憲章

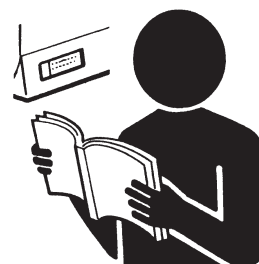
安全に作業するための基本です。作業前には復唱し守ってください。

- ① 薪割り機を使用する前に必ず点検を行い良好な状態にあることを確認してください。
- ② 薪割り機の上に乗ったり、座ったり立ったりしないでください。
- ③ お子様を近寄らせない、また操作をさせないでください。
- ④ 損傷や摩耗した部品はすぐに交換または修理を行ってください。
- ⑤ 必ず水平な場所でご使用ください。傾斜地では動作できません。
- ⑥ 薪割り機は薪を割る目的のみで使用してください。
- ⑦ 薪割り機の移動の際は車の牽引で移動しないでください。
- ⑧ 常に丸太の木目に沿ってウェッジを当て割ってください。丸太の端から割ると機械への負担が抑えられます。
- ⑨ 夜間には使用せず明るい昼間にご使用ください。
- ⑩ 本機の改造は本機の故障や破損、人身の怪我に繋がる危険があります。絶対に行わないでください。

2 安全作業のために、次の事柄を必ず守ってください。

本製品（今後は本機と呼びます）を使用する前に、必ずこの取扱説明書をよく読み、十分理解した上で安全な作業をしてください。

ちょっとした油断、不注意から事故を起こさないため、次の注意事項は特に注意して常に安全に作業してください。



作業をはじめる前に

1 安全な服装で!

服装はキチンとした、だぶつきの無い活動的なものを着用し、ヘルメット、安全靴や長靴を着用の上、作業に適した安全防護具を使用してください。

また、作業中の安全を考慮し、ラジオあるいはミュージックヘッドホンなどを使用しないでください。



2 必ず仕業点検を!

本機を使用される前に必ず仕業点検を実施してください。

- ① 各部の油量や漏れの点検
 - ② 各部の油脂状態
 - ③ 各部のボルト、ナットのゆるみ点検及び増し締め
 - ④ 各レバー類の動きが正常かどうかの点検
- ※ 仕業点検により不具合が発見された場合には、直ちに補修などの措置を講じてください。

絶対に、そのまま使用してはいけません。

3 最初に本機の確認を!

本機は組立済みでお届けしております。商品を開梱したら最初に部品が欠落したり破損したりしていないかご確認ください。

表示ラベルとその取扱い

1 表示ラベルの手入れと貼付位置

本機には安全についてのラベルが貼ってあります。良く読み理解した上で運転してください。

- ① ラベルが汚れている場合は石鹼水で洗い、柔らかい布で拭いてください。
- ② 汚損や紛失したラベルは、お買い上げの販売店に注文し所定の位置に貼ってください。
- ③ ラベルが貼付されている部品を新部品と交換するときは、ラベルも同時に交換してください。
- ④ 新しいラベルを貼る場合は、貼付け面の汚れを完全にふき取り、乾いた後元の位置に貼ってください。



警告

- 使用前に取扱説明書をよく読み、操作してください。
- 操作の安全規則を遵守しないと、重大な傷害を負う可能性があります。
- 使用中は、常に安全ゴーグル、頑丈な作業手袋、安全靴を着用してください。
- 手や足、体を鋭い刃に近づけると怪我をする恐れがあります。
- 本機を使用する時は、水平な場所に置いてください。
- 木目に沿って薪割りをしてください。
- 分裂しながら木片が飛び散ることがあります。
- 作業場を常にきれいにしてください。

1 サービスと保証について

- 1 本製品には、保証書が添付してあります。詳細は、保証書をご覧ください。

製品保証

- 2 ご使用中の故障やご不明な点およびサービスについてのご用命は、ご購入された販売店または弊社営業所にお気軽にご相談ください。その際、本機の型式・ご購入日などをご連絡ください。

サービス（相談窓口）

2

取扱いについて

1

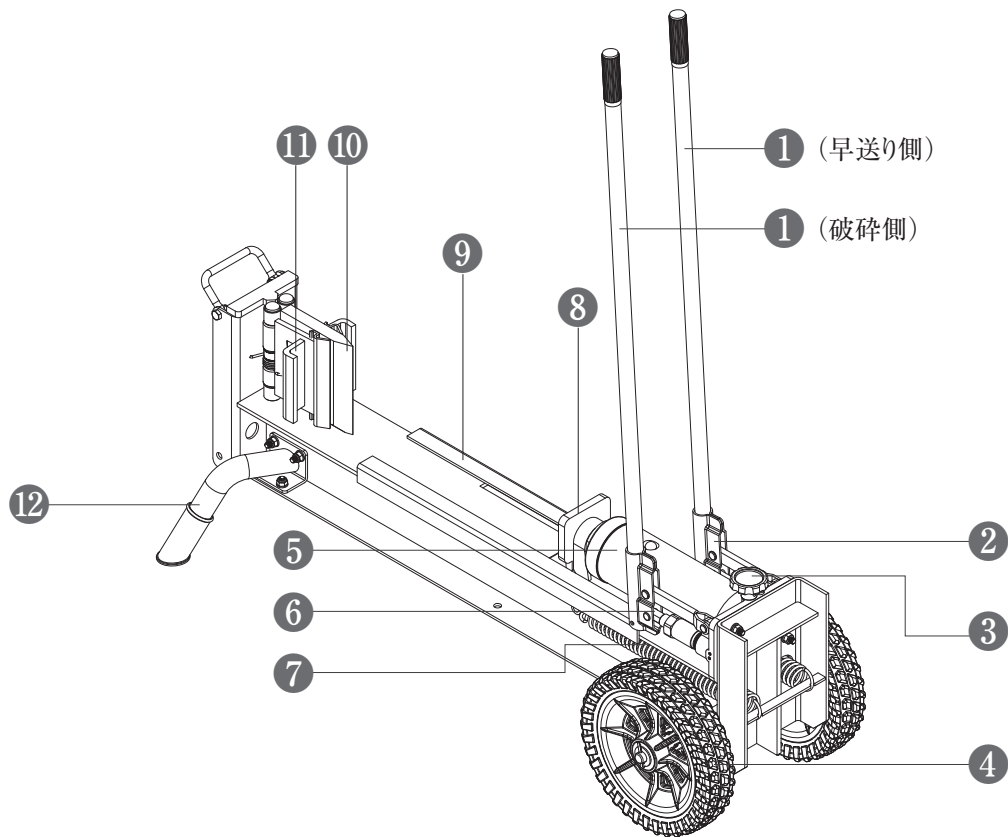
薪の長さ

- 直径 5 ～ 25cm 程度、長さ 32 ～ 39cm までの丸太・木材など。
- ※檜・クスギ・ケヤキなど堅い木材ではご使用いただけない場合があります。
- ※長さ 32cm 以下の薪は割れません。

2

各部の名称

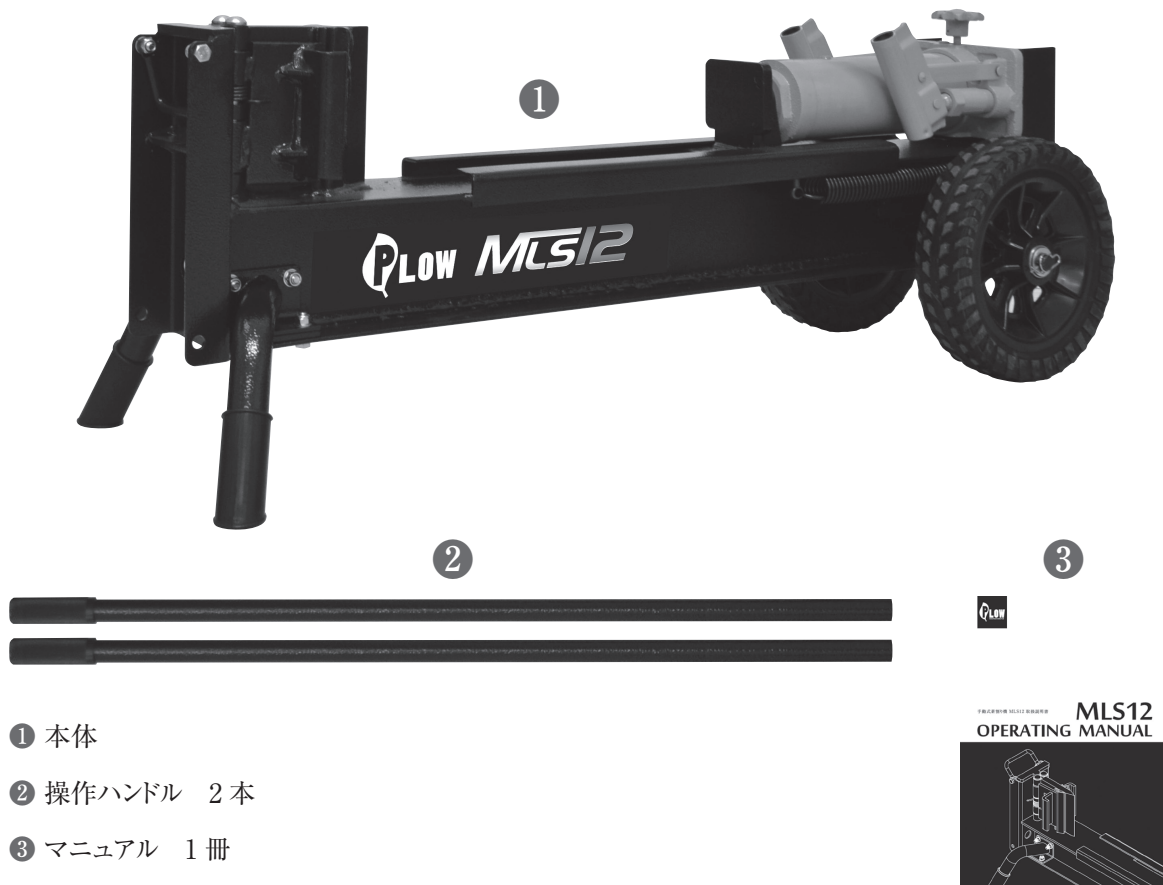
薪割り機を操作する前に、この取扱説明書をお読みください。動作方法と位置を把握し慣れておいてください。取扱説明書は後で参照できるよう保管して置いてください。



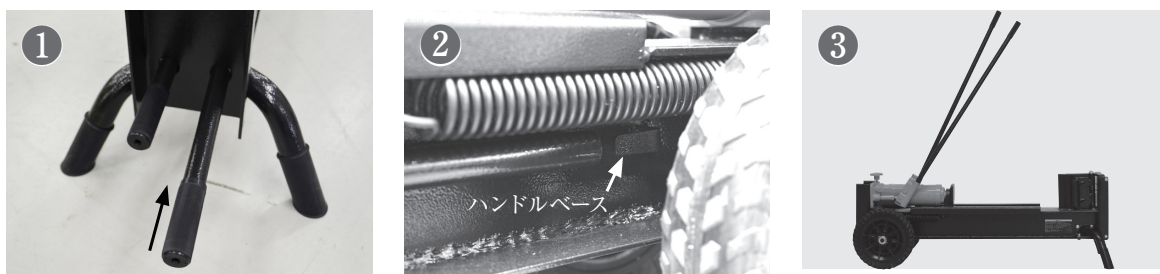
- ① 操作ハンドル …………… ハンドルを前後に動かしてプッシュプレートを前方に押し出します。
- ② 早送りピストンポンプ …… プッシュプレートを早く前に押し出すときに操作ハンドルでポンプアップします。
- ③ 油圧解放弁 …………… プッシュプレートを後退させるためにノブを回します。
- ④ ノーパンクタイヤ ……… パンクトラブルを減らすためノーパンクを採用しました。
- ⑤ 油圧ポンプ …………… 定格容量 12トンを超えないようご注意ください。
- ⑥ 破碎ピストンポンプ …… 薪を割る時に操作ハンドルでポンプアップします。
- ⑦ リターンスプリング …… プッシュプレートを押し戻すためのスプリングです。
- ⑧ プッシュプレート ……… 薪を押し割っていきます。
- ⑨ ログクレードル ……… 丸太が落ちないように保持します。
- ⑩ ウェッジ …………… プッシュプレートに押された薪がウェッジに食い込み薪を割ります。
- ⑪ 分割ウェッジ …………… ウェッジが割った薪を押し広げて早く割れるようにサポートします。
- ⑫ 補助レッグ …………… 本機を支え、安定と本機の固定が行えます。

3 梱包内容

1 梱包内容の確認



■ 操作ハンドルについて



- ① 操作ハンドルは本体に収納することができます。本機前方に開いている穴から操作ハンドルを差し込みます。
- ② 操作ハンドルの先端をタイヤ横のハンドルベースに差し込んで固定します。
- ③ 薪割り機使用時は操作ハンドルを取り出して操作ハンドル取り付け位置に差し込んで使用します。

4

取扱い方法

1

安全に使用するために



警告

薪割り機を操作する前に、以下の手順とすべての安全に関する情報を確認してください。これらの指示に従わなかった場合、運転者または見学者の事故や怪我が発生する可能性があります。また、誤った方法でご使用された場合の故障・不具合については保証対象外となります。

- ① 薪を割る時には切り口側にウェッジをあて割るようにしてください。手など決して置かないでください。
- ② 動作中は薪を乗せたり降ろしたりなどの作業を行わないでください。
- ③ 安全に薪を割るためには丸太の切り口を真っ直ぐにする必要があります。斜めになっている場合はチェーンソーを使って切り口を修正してください。
- ④ 油圧シリンダーへ損害の可能性がある場合はすぐに使用を停止してください。
- ⑤ 木目にウェッジ(斧)を合わせて薪割りを行なってください。木目に逆らっていると薪が跳ねたり、ウェッジ(斧)やシリンダーが破損するなど事故に繋がる場合があります。

2

使用方法

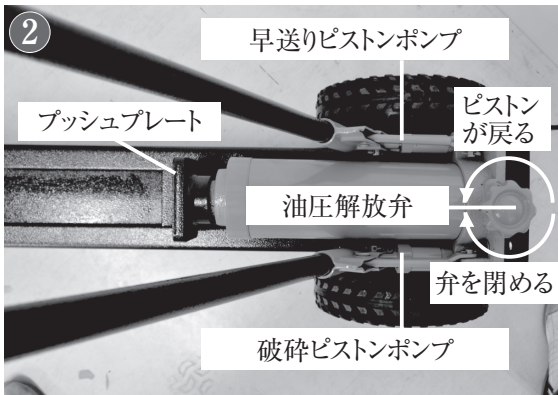


警告

薪割り機は複数人で作業した時に事故が発生します。丸太を本体に置く人と作業する人は1名で行なってください。薪割り作業中は他の人は絶対に近づかないでください。



- ① 本体下に収納されている操作ハンドルを取り出して本体にセットします。



- ② 作業前に油圧解放弁を一度ゆるめ、本体にシリンダーが収まっているのを確認し弁を閉めます。



注意

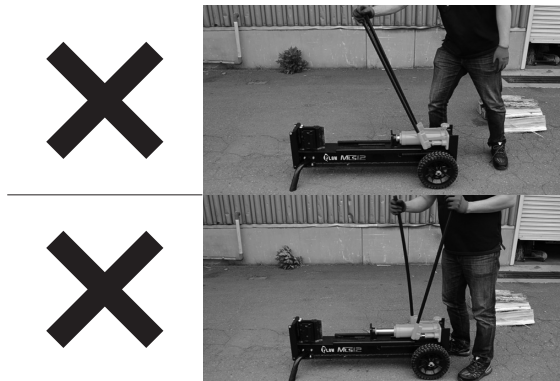
ご使用開始時、運搬後のご使用は一度、油圧解放弁を緩めエアを抜いてから弁を閉めてご使用ください。



③ 写真のように薪をウェッジに合わせてセットし、操作ハンドルを両手で握ります。早送りピストンポンプで薪の所までプッシュプレートを送ります。

注意

破碎ピストンは薪を割る際衝撃があります。必ず両手で持って操作してください。



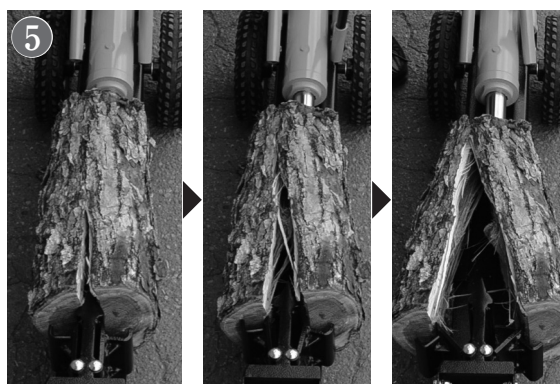
注意

操作レバーを同時や交互に動かさないでください。本機の故障(シリンダーのオイル漏れ)につながります。

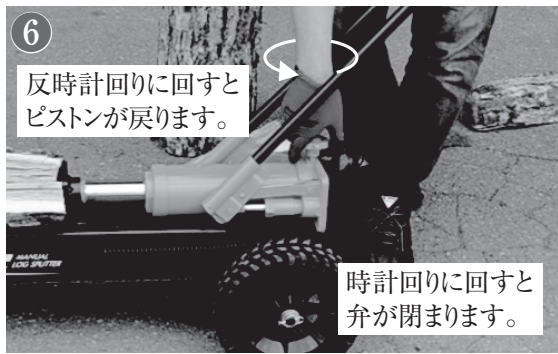
薪を割る際はシリンダーの後ろで操作し、横に立って操作しないでください。横に立つと割れた薪が爆ぜたり落下する場合があります大変危険です。



④ プッシュプレートが薪にあたったら、今度は破碎ピストンポンプで薪を割っていきます。早送りピストンと交互に動かしても薪は割れません。破碎ピストン側のレバーを両手でしっかりと握り前後にポンプアップします。



⑤ 薪がウェッジに食い込むと分割ウェッジが広がり薪が割れるのを補助します。プッシュプレートのストロークは19cmまでとなります。(32cm以下の長さの薪は割れませんのでご注意ください。)



- ⑥ 薪が割れたら油圧解放弁を反時計回りに回して、ピストンとプッシュプレートを戻します。ピストンがシリンダー内に戻ったのを確認して油圧解放弁を閉めます。



ピストンはシリンダー内に納めてから使用してください。途中から使用するとオイル漏れの原因になります。

3

ご使用後のメンテナンス



本機をご使用後は必ずメンテナンスを行ってください。適切なメンテナンスがされていない状態での不具合・故障は保証対象外となります。



本機の本体下部、リターンズプリングには定期的に防錆潤滑剤の散布を行なってください。錆などが発生した場合正常に作動しなくなる可能性があります。

- ① 本機のボルトやネジなどが締まっているか確認を行なってください。
- ② 定期的に清掃し全てのパーツに油をさしてください。
- ③ 本体の傷をそのままにしておくと錆が発生し正常に力が伝わらなくなります。補修塗料を散布してください。
- ④ 木くずや枝などがつなぎ目や間に挟まっている場合は速やかに取り除いて下さい。
- ⑤ 著しく硬い薪などを無理に割ろうとしないでください。
- ⑥ 運搬や立てて保管するときは必ず弁がしっかりと閉まっている状態で行ってください。ゆるんだまま立てたり移動するとオイル漏れ等の故障の原因となります。

4

保管方法

- ① 保管前に本機が動作している事を確認してください。
- ② 格納前に油圧解除弁を緩めてシリンダーを収納し、スプリングなどに圧力がかかっていない状態で保管してください。
- ③ 全ての金属面に防錆潤滑剤を散布してください。
- ④ 屋外には保管せず、雨風のあたらない屋内に保管してください。

5

交換部品について



本機部品がご使用により劣化・破損した場合は速やかに交換を行ってください。破損や劣化・欠落したまま本機を使用しないでください。故障や事故に繋がる恐れがあります。

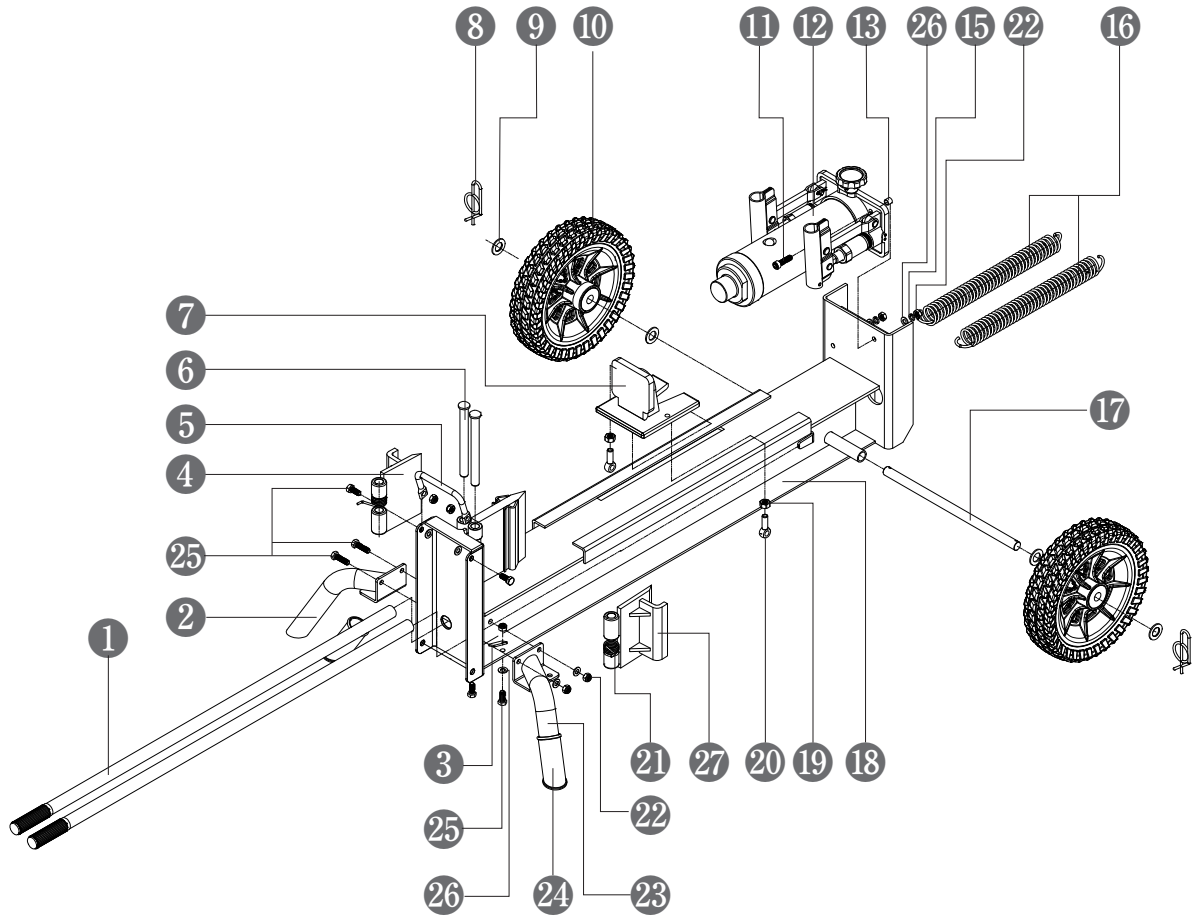
部品を交換する必要がある場合は仕様を満たす部品のみを使用してください。仕様に適合しない部品交換は安全上の危険や操作不良の原因となり、保証の対象外になるおそれもあります。部品のお問い合わせについてはご購入いただきました販売店もしくは販売元にお問い合わせください。

5

部品図

1

パーツリスト



No.	部品番号	部品名	数	No.	部品番号	部品名	数
1	MS10-30022	操作ハンドル	2	15	9306-08000	ロックワッシャー φ8	2
2	MS12-06000	補助レッグ (右)	1	16	MS12-00009	リターンスプリング	2
3	MS12-00010	スペーサー	2	17	MS12A-00002	車軸	1
4	MS12-03000	テンションプレート	1	18	MS12A-01000	ビーム	1
5	MS12-00007	ハンドル	1	19	9206-01000	ロックナット M10	2
6	MS12-00001	ヒンジピン	2	20	9119-10040	アイレットボルト M10×40	2
7	MS12-05000	プッシュプレート	1	21	MS12-00002	トーションスプリング	2
8	N57F-00007	Rピン	2	22	9206-08000-DX	ロックナット M8	8
9	9301-16000-DX	平座金 φ16	4	23	MS12-04000	補助レッグ (左)	1
10	MS12A-01000	10" ノーパンクタイヤ	2	24	MS12-00005	フットストラップ	2
11	9105-08030	スクリュー M8×30	2	25	9101-08025-DX8.8	六角ボルト M8×25	6
12	MS12-01000	シリンダー	1	26	9301-08000-DX	平座金 φ8	8
13	N020-00008-DX	スペーサー	2	27	MS12-03100	テンションプレート2	1

6

仕様

1

仕様表

型式	PH-MLS12
全長	1030 mm
全幅	360 mm
全高	390mm (ハンドル装着時 1200 mm)
重量	46 kg
負圧能力	12 t
最大破碎寸法	390 mm
油圧ストローク	約 190 mm (320 mm以下の薪は割れません)
タイヤ	ノーパンクタイヤ

M E M O

M E M O

保 証 書

型式	手動式薪割り機 PH-MLS12	お買上げ日 年 月 日	保証期間 12 ヶ月 注) 業務使用の場合 6 ヶ月
お客様	ご住所 〒		
	お名前		
	お電話		
販売店	住 所 〒		
	店 名		
	電 話		

注) 保証書に記載がない場合は、無効となりますので必ずご確認ください。

注) 本書は日本国内においてのみ有効です。

注) 業務使用とはレンタル・リース用、専門業者を含む業務上の場合を対象としています。

保証書期間内でも次の場合は有料修理となります。

- ① 使用上の誤り及び不当な修理や改造による故障及び損傷。
- ② お買上げ後の落下、運送等による事故及び損傷。
- ③ 火災、地震、水害、落雷、その他の天災地変、異常電圧による故障及び損傷。
- ④ 車体、船舶への搭載で使用された場合の故障及び損傷。
- ⑤ 本書の掲示がない場合。
- ⑥ 本書にお買上げ年月日、お客様名、販売店名の記入がない場合・あるいは、字を書き換えられた場合。
- ⑦ 日本国外への持ち出しをした場合。また、それ以降の使用や故障及び損傷。
- ⑧ 本書記載の使用方法を守らなかった場合の損傷。
- ⑨ 本製品を使用できなかった場合による不便さおよび損失等（休業損失、商業損失、代替え品、レンタル費用等）
- ⑩ 正常使用することで消耗する部品（オイル・プラグ・オイルシール・バッテリー・グリス等）の交換・点検・補充費用等

保証書期間内に取扱説明書等の注意書きにしたがって正常な使用状態で使用していて故障した場合には、お買上げの販売店に本書をご掲示の上、点検、修理をご依頼ください。

本書の再発行は致しませんので大切に保管してください。

発売元 株式会社ホンダワーク

〒943-0173 新潟県上越市大字富岡256-2

お問い合わせ先 ☎025-530-7025

<https://plow-power.com/>

