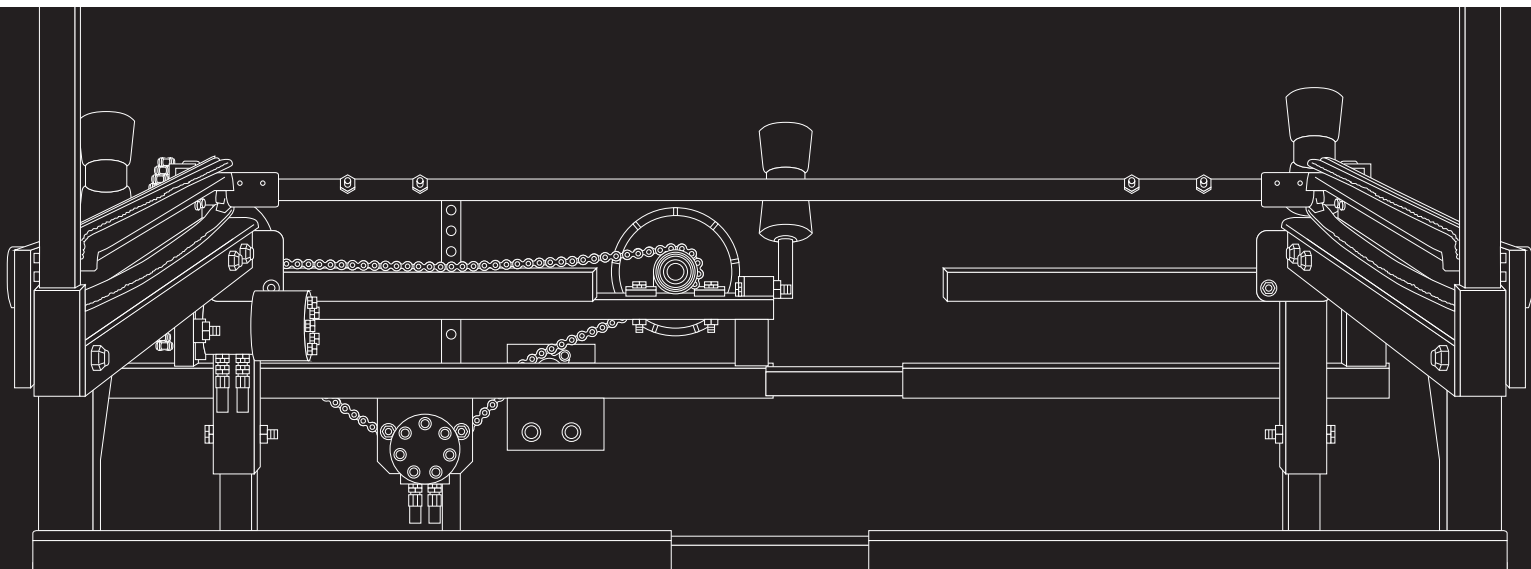




GWP17オプション
チェンロゲローダー
取扱説明書

GWP17-OP4 OPERATING MANUAL



はじめに

この度は、当社のウッドプロセッサオプション GWP17-OP4をご購入いただき厚くお礼申し上げます。本製品がいつまでもお役に立ちますよう、取扱説明書を十分お読みの上、ご使用ください。メーカーは、機械の用法、運転、点検、整備を直接監督指導することはできません。正しく安全に作業を実施するのは、あなた自身です。尚、この取扱説明書で述べていること以外にも作業によっては、法令、条例、規則や保険条件などが適用されることがありますので十分ご注意ください。また、お読みになった後必ず大切に保管し、分からないことがあったときには取り出してお読みください。尚、仕様変更などにより本製品と取扱説明書の内容が異なる場合もありますのであらかじめご了承ください。

安全作業のために 安全4憲章

- 1 安全に作業するための基本です。作業前には復唱し守ってください。①作業開始前に仕業点検を行います。②木材の搬送は落下などに注意して使用します。③点検整備するときは、必ずエンジンを止めて行います。④作業は原則1名で行い、周囲に気をつけて作業を行います。
- 2 安全作業のために、次のことがらを必ず守ってください。本製品（今後は本機と呼びます）を使用する前に、必ずこの取扱説明書並びにプロセッサの取扱説明書をよく読み、十分理解した上で安全な作業をしてください。ちょっとした油断、不注意から事故を起こさないため、次の注意事項は特に注意して常に安全に作業してください。

作業をはじめる前に

- 1 安全な服装で！ 服装はキチンとした、だぶつきの無い活動的なものを着用し、ヘルメット、安全靴や長靴を着用の上、作業に適した安全防護具を使用してください。また、作業中の安全を考慮し、ラジオあるいはミュージックヘッドホンなどを使用しないでください。
- 2 必ず仕業点検を！ 本機を使用される前に必ず仕業点検を実施してください。①各部の油量及び漏れの点検 ②各部の油脂状態 ③各部のボルト、ナットのゆるみ点検及び増し締め ④各レバー類の動きが正常かどうかの点検 ※仕業点検により不具合が発見された場合には、直ちに補修などの措置を講じてください。
- 3 絶対に、不具合・異常のある状態で使用してはいけません。
- 4 夜間移動・作業禁止！ 夜間に移動・作業をしてはいけません。
- 5 作業者の制限！ 1) 次に該当する人は、本機の作業に従事しないでください。①酒気を帯びた人 ②若年者 ③未熟練者 ④過労、病気、薬物の影響その他の理由により、正常な作業ができない人 ⑤本書の内容が理解できない人や子供 2) 作業が続く場合には、健康に留意し、適当な休息と睡眠をとってください。妊娠中の方は、作業に従事しないでください。
- 6 目的以外使用の禁止！ 本機は定められた目的のために使用すると、機械の安全性が損なわれる場合があります。危険ですから本機に人や動物を乗せてはいけません。
- 7 改造などの禁止！ 本機の改造は危険ですので絶対におこなってはいけません。故障の原因になるばかりか人身事故にもつながります。

- 8 機械を貸与する際の注意！ 本機を他人に貸す場合は、操作方法などをよく説明し取扱説明書を手渡してください。また借りた人が作業前に取扱説明書をよく読み、操作方法を十分理解してから作業を開始するように指導してください。
- 9 ウッドストッパーの取り外し禁止！ 搬送前のウッドストッパーを取り外して使用しないでください。また、万一破損、紛失した場合は速やかにご購入した販売店にお問い合わせの上、交換、修理を行ってください。破損、紛失したままでのご使用は大きな事故や負傷につながる恐れがあります。
- 10 火気厳禁！ オイルなどの給油・交換時は火災や引火爆発の恐れがありますので、くわえタバコなどの火気は絶対に近づけてはいけません。こぼれたオイルが高温部で着火する可能性がある場合は、本機が冷えきってから補給してください。

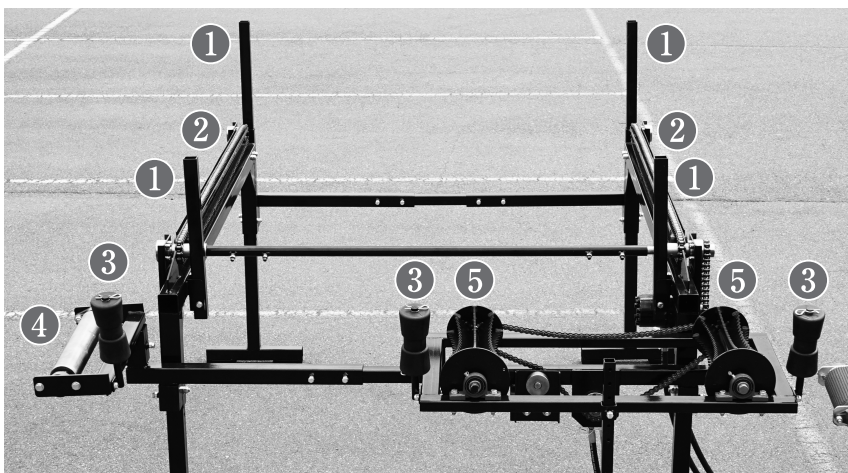
作業中

- 1 人や物を乗せての走行禁止！ 本機などに人や物を乗せて移動しないでください。転落などの傷害事故を起こす恐れがあります。
- 2 始動時の注意！ 本機の周囲に人がいないことを確認してください。
- 3 はさまれに注意！ 作業中に人力で木材を動かす際は必ずエンジンを停止させ安全を確認してから行ってください。重量物のはさまりにより重大な人身事故にもつながります。
- 4 異常を感じた時の措置！ 音や振動などで本機に異常を感じたときは、直ちにエンジンを停止させ、点検・修理などの適切な処置をとってください。
- 5 傾斜地での使用禁止！ 傾斜地でのご使用は大変危険です。本機は必ず水平で周囲の安全の確認できる場所でご使用ください。
- 6 長時間連続作業時の注意！ 過労による事故防止のため、長時間連続の作業をせず途中休憩を取ってください。プロセッサのエンジンをかけたまま本機を放置しないでください。誤って操作されると思わぬ事故の原因になることがあります。
- 7 終了時点検の実施を！ 作業終了後に本機を清掃し次の作業の安全を確保するため、各部の点検をおこない異常が認められた場合は、補修などの措置を講じてください。
- 8 格納は冷えてから！ 本機を格納するときは、プロセッサ本体と本機の接続を解除する必要があるため、コントロールバルブの高温部分が冷えてから燃えやすい物が近くにない場所に格納してください。乾いた木片や薪などの燃えやすい物の近くに駐車すると火災の原因となり危険です。
- 9 点検・整備のときは適正な工具の使用を！ 点検・整備のときは、適正な工具を使用してください。間に合わせの工具で点検・整備を行うと、作業中のけがや整備不良による事故の危険性があります。
- 10 本機を輸送する際の注意！ 車両への積み降ろしはゆっくり行ってください。転倒落下によりケガをする恐れがあります。また車で移動する際は油圧ホース内のオイルが漏れないように固定してください。道路上にオイルがこぼれると重大な事故の原因になる恐れがあります。
- 11 長期保管前の注意！ 長期保管前に取り外した油圧ホースの口を布などで異物もしくは虫が入らないようにしてください。異物や虫が入った状態で油圧ホースをつなぎ始動すると故障の原因になります。

1 各部の名称、取り扱い

1

各部の名称



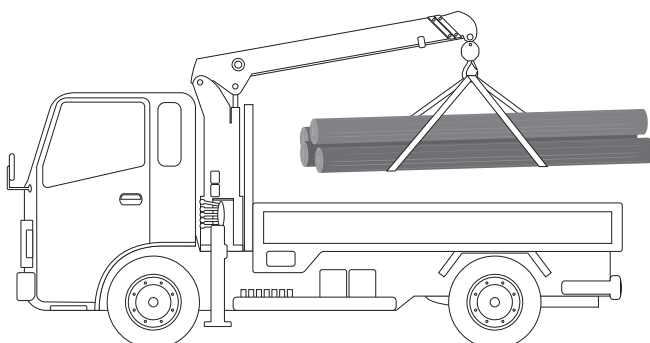
- ① ウッドストッパー
木材の落下を防ぎます。
- ② 搬送チェーン
木材をスパイクローラー・搬送ローラーまで搬送します。
- ③ エンドストッパー
木材の落下を防ぎ木材に合わせ回転する構造。
- ④ 搬送ローラー
木材をプロセッサ本体におくるローラー。
- ⑤ スパイクローラー
木材を強力に移動させるローラー。

2

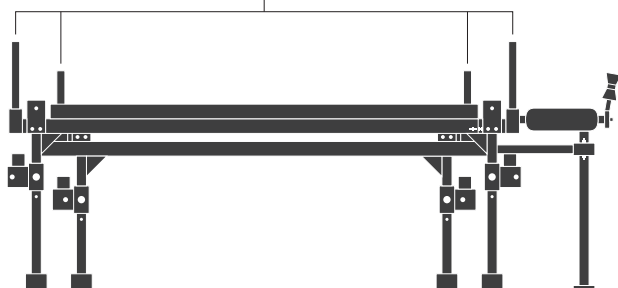
取り扱い

ユニックや重機などで原木や丸太を乗せてご使用ください。

※木材を本機に乗せる時はウッドストッパーを立てた状態で使用してください。

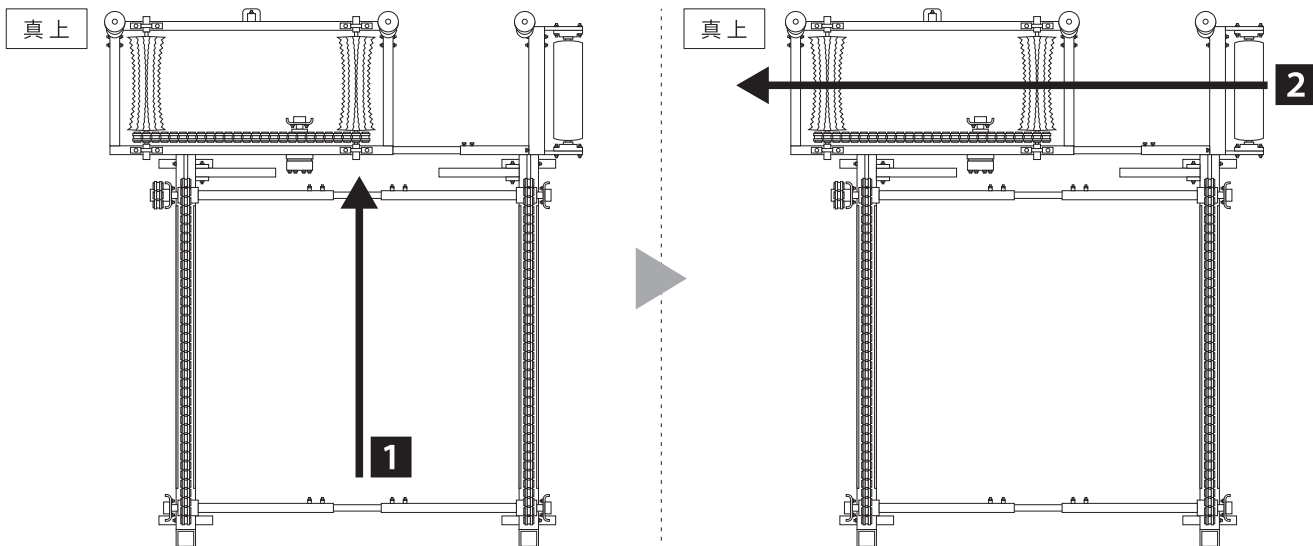


ウッドストッパー



2 図解・使用方法

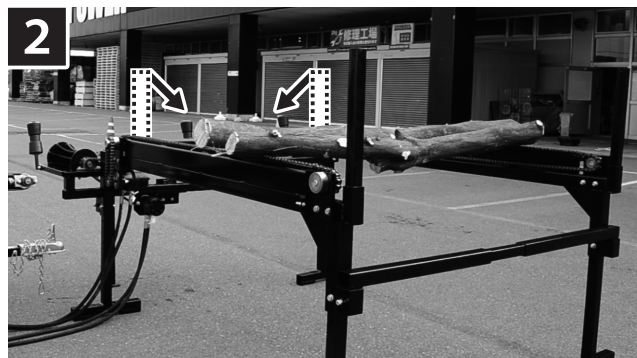
1 図解



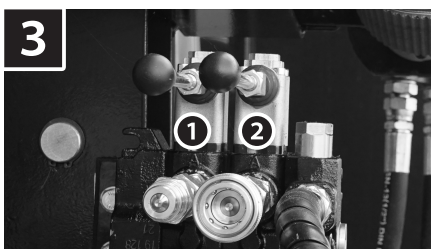
2 使用方法



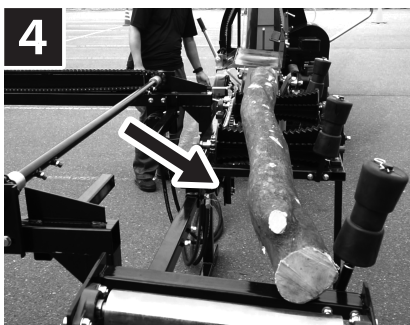
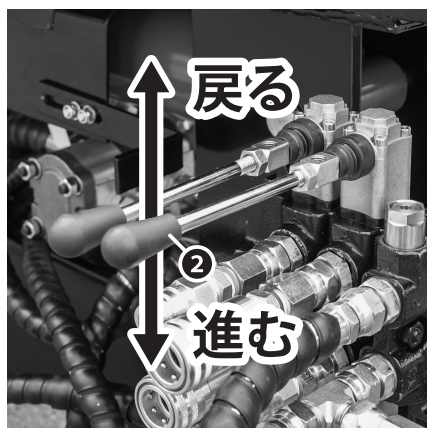
ユニックや重機などでチェンログローダーに原木や丸太を乗せる。ウッドストッパーは立てた状態で使用。



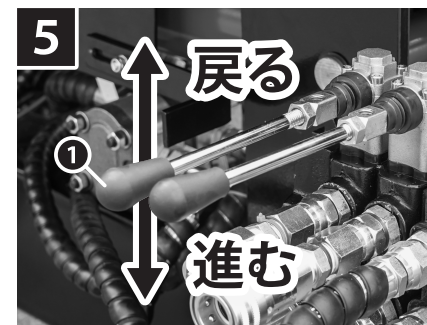
木材を乗せおえたら搬送ローラー・スパイクローラー側のウッドストッパーを折りたたむ。



プロセッサ本体に取り付けたコントロールレバー②を操作することで搬送チェーンが稼働し木材がローラーまで移動する。レバーを下げると木材が進み、レバーを上げると戻る構造。



搬送チェーンの工程が終わると木材がローラーまで転がる構造。またエンドストッパーが木材の落下を防ぐ。



プロセッサに装備されているコントロールレバー①を操作することでプロセッサ本体に木材が移動する。



3 仕様

1 仕様表	型式		PH-GWP17-OP4	
	寸法 ・ 仕様	全長		213 cm
		全幅		260 cm
		全高		143 cm
		搬送チェーン	全長	173 cm
			全幅	160 cm
		ウッドストッパー	全長	43 cm
			全幅	4 cm
		搬送ローラー	全長	8 cm
			全幅	40 cm
		スパイクローラー	全長	20 cm
			全幅	39 cm
		エンドストッパー		回転式

※ 本仕様は予告なく変更することがあります。

保証書

型式	GWP17-OP4 チェンログローダー	(注)お買上げ日	年	月	日	保証期間 □年
お客様	ご住所 〒					
	お名前					
	お電話					
販売店	住所 〒					
	店名					
	電話					

注)印欄に記入がない場合は、無効となりますので必ずご確認ください。

注)本書は日本国内においてのみ有効です。

保証書期間内でも次の場合は有料修理となります。

- ① 使用上の誤り及び不当な修理や改造による故障及び損傷。
- ② お買上げ後の落下、運送等による事故及び損傷。
- ③ 火災、地震、水害、落雷、その他の天災地変、異常電圧による故障及び損傷。
- ④ 一般家庭以外(例えば、業務用の長時間使用、車体、船舶への搭載)に使用された場合の故障及び損傷。
- ⑤ 本書の掲示がない場合。
- ⑥ 本書にお買上げ年月日、お客様名、販売店名の記入がない場合・あるいは、字を書き換えられた場合。
- ⑦ 本書は日本国内においてのみ有効です。
- ⑧ 本書記載の使用方法を守らなかった場合の損傷。

保証書期間内に取扱説明書等の注意書きにしたがって正常な使用状態で使用していて故障した場合には、お買上げの販売店に本書をご掲示の上、点検、修理をご依頼ください。

本書の再発行は致しませんので大切に保管して下さい。