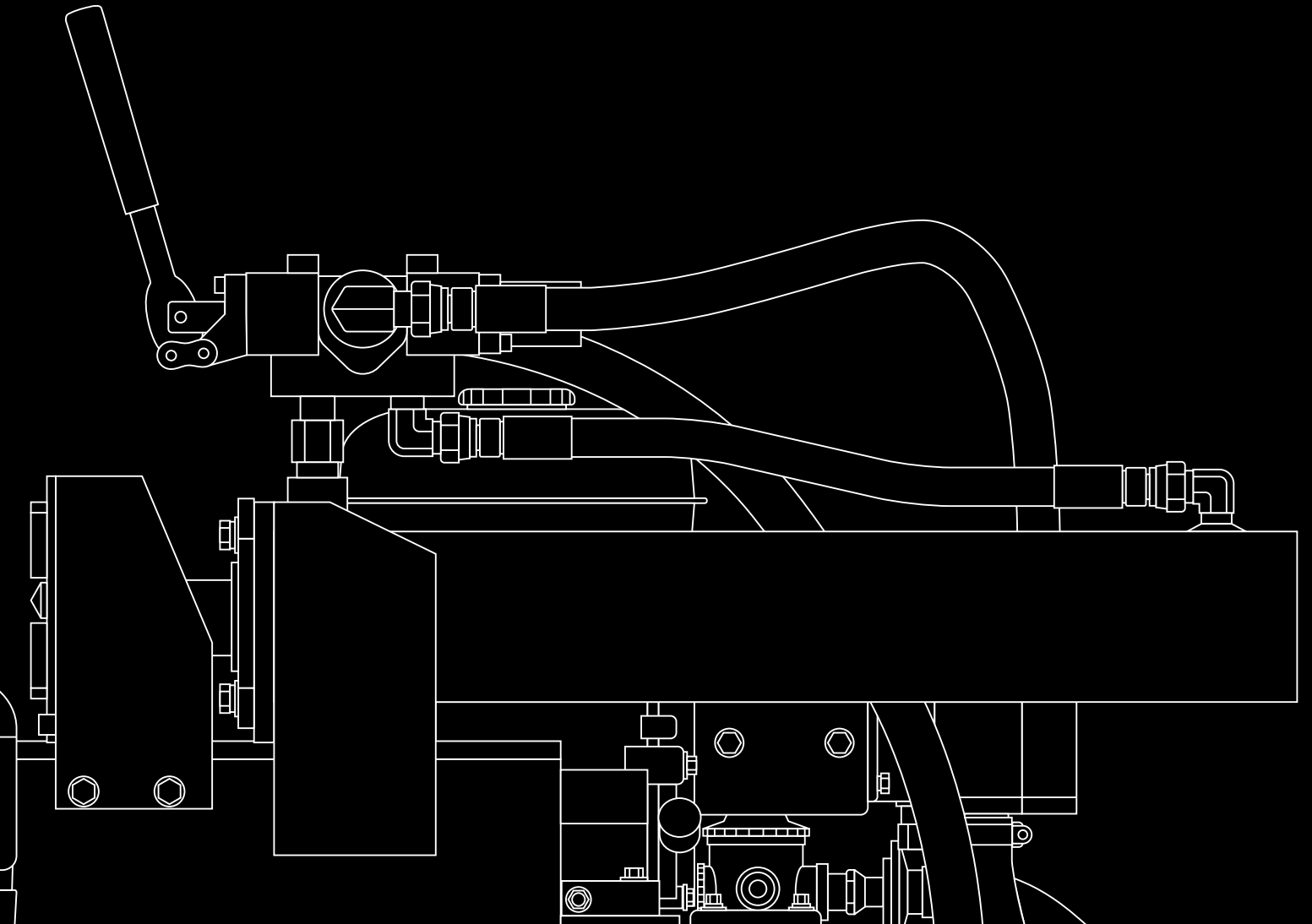


エンジン式薪割り機

GLS15PRO

OPERATING MANUAL



はじめに

この度は、当社のエンジン式薪割り機 GLS15PRO をご購入いただき厚くお礼申し上げます。

本製品がいつまでもお役に立ちますよう、取扱い説明書を十分お読みの上、ご使用ください。

メーカーは、機械の用法、運転、点検、整備を直接監督指導することはできません。

正しく安全に作業を実施するのは、あなた自身です。

尚、この取扱い説明書で述べていることの他にも作業によっては、

法令、条例、規則や保険条件などが適用されることがありますので十分ご注意ください。

また、お読みになった後必ず大切に保管し、分からないことがあったときには取り出してお読みください。




尚、仕様変更などにより本製品と取扱い説明書の内容が異なる場合もありますのであらかじめご了承ください。

▲ 安全 第一

本書に記載した注意事項や機械に貼られた ▲ の表示がある警告ラベルは人身事故の危険が考えられる重要な項目です。よく読んで必ず守ってください。なお、ラベルが汚れている場合は石鹼水で洗い、柔らかい布で拭いてください。汚損や紛失したラベルは、お買い上げの販売店に注文し必ず所定の位置に貼ってください。ラベルが貼付されている部品を新部品と交換するときは、ラベルも同時に交換してください。

注意表示に関して

この取扱い説明書では、特に重要と考えられる取扱い上の注意事項に関して次のように表示しています。

-  **危険** …… 注意事項を守らないと、死亡または重症を負うことになるものを示します。
-  **警告** …… 注意事項を守らないと、死亡または重症を負う危険性があるものを示します。
-  **注意** …… 注意事項を守らないと、けがを負うおそれのあるものを示しています。
- 重要** …… 注意事項を守らないと、機械の損傷や故障のおそれがあるものを示しています。
- 補足** …… その他、使用上役立つ補足説明を示します。

もくじ

▲ 安全作業のために	3
1 サービスと保証について	8
2 各部の名称	9
3 エンジン始動前に	
1 作業前の点検	10
2 エンジンオイルの点検	11
3 油圧オイルの点検	11
4 油圧オイルフィルターの点検	12
5 燃料の点検	12
4 エンジンの始動・停止の仕方	
1 エンジン始動の仕方	13
2 エンジン停止の仕方	13
5 操作方法	
1 薪割り	14
2 ご使用後の確認事項	15
6 保守点検	
1 点検整備の注意事項	16
2 作業点検	17
3 定期点検・整備（定期点検一覧表）	17
4 燃料について	18
5 エアクリーナーの清掃	18
6 プラグ清掃・交換について	18
7 油圧オイルについて	18
8 エンジンオイルについて	19
7 寒冷期注意	20
8 長期保管時の注意	20
9 トラブルシューティング	21
10 パーツリスト	
展開図	22
部品リスト	23
11 仕様書	25
保証書	26

! 安全作業のために

1 安全 5 憲章

安全に作業するための基本です。作業前には復唱し守ってください。

- ① 作業開始前に仕業点検をおこないます。
- ② 道路は牽引しません。
- ③ 路肩・崖地などを牽引するときは、転落などに注意して走行します。
- ④ 点検整備するときは、必ずエンジンを止めておこないます。
- ⑤ 作業は原則 1 名で行い、複数人で作業を行いません。

これ以外にもぜひ守って頂きたい注意事項を本項の”安全作業のために”でまとめて取り上げておりますので、よくお読みいただいて必ず守ってください。

2 安全作業のために、次のことがらを必ず守ってください。

本製品（今後は本機と呼びます）を使用する前に、必ずこの取扱い説明書並びにエンジンの取扱い説明書をよく読み、十分理解した上で安全な作業をしてください。

ちょっとした油断、不注意から事故を起こさないため、次の注意事項は特に注意して常に安全に作業してください。



作業をはじめる前に

1 安全な服装で！

服装はキチンとした、だぶつきの無い活動的なものを着用し、ヘルメット、安全靴や長靴を着用の上、作業に適した安全防護具を使用してください。

また、作業中の安全を考慮し、ラジオあるいはミュージックヘッドホンなどを使用しないでください。



2 必ず仕業点検を！

本機を使用される前に必ず仕業点検を実施してください。

- ① 各部の油量及び漏れの点検
- ② 各部の油脂状態
- ③ 各部のボルト、ナットのゆるみ点検及び増し締め
- ④ 各レバー類の動きが正常かどうかの点検
- ⑤ 電気配線の点検など

※ 仕業点検により不具合が発見された場合には、直ちに補修などの措置を講じてください。

絶対に、不具合・異常のある状態で使用してはいけません。

3 夜間移動・作業禁止!

夜間に移動・作業をしてはいけません。

4 作業者の制限!

1) 次に該当する人は、本機の作業に従事しないでください。

- ① 酒気を帯びた人 ② 若年者 ③ 未熟練者
- ④ 過労、病気、薬物の影響その他の理由により、正常な作業ができない人
- ⑤ 本書及びラベルの内容が理解できない人や子供

2) 作業が続く場合には、健康に留意し、適当な休息と睡眠をとってください。

妊娠中の方は、作業に従事しないでください。

5 目的以外使用の禁止!

本機は定められた目的以外に使用すると、機械の安全性が損なわれる場合があります。危険ですから本機に人や動物を乗せたり、目的以外の用途に使用してはいけません。

6 改造などの禁止!

本機の改造は危険ですので絶対におこなってはいけません。故障の原因になるばかりか人身事故にもつながります。

7 機械を貸与する際の注意!

本機を他人に貸す場合は、操作方法などをよく説明し取扱い説明書を手渡してください。また借りた人が作業前に取扱い説明書をよく読み、操作方法を十分理解してから作業を開始するように指導してください。

8 安全バーやストッパーの取り外し禁止

安全バーやストッパーなどを取り外して使用しないでください。また、万一破損、紛失した場合は速やかご購入した販売店にお問い合わせの上、交換、修理を行ってください。破損、紛失したままでのご使用は大きな事故や負傷につながる恐れがあります。

9 密閉室内での作業の禁止・換気に注意!

エンジンは有毒ガスを発散しますので、密閉した室内又は換気の悪い場所で使用してはいけません。排気ガスが空気を汚してガス中毒をおこす危険があります。換気には十分注意してください。



10 火気厳禁!

燃料の補給時や潤滑油、オイルなどの給油・交換時は、エンジンを止めてください。また、火災や引火爆発のおそれがありますので、くわえタバコなどの火気は絶対に近づけてはいけません。こぼれた燃料や潤滑油が高温部で着火する可能性がある場合は、エンジンが冷えきってから補給してください。



11 ヤケドに注意!

エンジン運転中および停止直後のエンジン・マフラなどは、高温のため触れるとヤケドの危険があります。点検・整備などをおこなう場合は、エンジンの各部が十分に冷えてから(停止後30分以上)作業してください。

作業中

1 人や物を乗せての走行禁止!

本機などに人や物を乗せて移動しないでください。転落などの傷害事故を起こすおそれがあります。

2 エンジン始動時の注意!

エンジン始動前に必ず次の点を確認してください。

- 本機の周囲に人がいないことを確認してください。
- エンジンの周囲に可燃物がないことを確認してください。
- 始動する場合、リコイルのロープを最大に引張って更にスペースがあることを確認してください。

3 可動部に注意!

エンジン稼働中はウェッジ（斧）やビーム部分に手や足などを近づけないでください。また、破碎時に丸太に手や足を近づけたりすると巻き込まれる危険がありますのでくれぐれもご注意ください。点検・整備を行う場合は必ずエンジンを停止してから行ってください。

4 異常を感じた時の措置!

音や振動などで本機に異常を感じたときは、直ちにエンジンを停止させ、点検・修理などの適切な処置をとってください。

5 傾斜地での使用禁止!

傾斜地でのご使用は大変危険です。本機は必ず水平で周囲の安全の確認できる場所でご使用ください。

6 破碎できない場合の注意!

丸太が割れず、シリンダが途中で停止して5秒以上経過した場合は速やかにウェッジを戻してください。そのまま続けると油圧オイルの温度が上昇し本機を破損する恐れがあります。薪が割れない場合は破碎面を変えたり節などをずらしてみてください。それでも割れない場合は本機の破碎力を超える薪であることを理解してください。また釘や金属が撃ち込まれた木や一度に二本以上の木などを使用しないでください。事故や故障を引き起こす危険があります。

7 複数人での作業の禁止

薪割り作業は1人で作業を行ってください。複数人での作業は思わぬ事故を招く恐れがあります。また作業員以外の人を半径5メートル以内に近づけないでください。

8 作業員のエンジン始動中の退出禁止

作業員はエンジン始動中は決して本機を離れないでください。離れる際は必ずエンジンを停止して下さい。

9 長時間連続作業時の注意!

過労による事故防止のため、長時間連続の作業をせず途中休憩を取ってください。エンジンをかけたまま本機を放置しないでください。誤って操作されると思わぬ事故の原因になることがあります。

作業が終わったら

1 終了時点検の実施を!

作業終了後に本機を清掃し次の作業の安全を確保するため、各部の点検をおこない異常が認められた場合は、補修などの措置を講じてください。

2 本機の格納は冷えてから!

本機を格納するときは、エンジンやマフラなどの高温部分が冷えてから、燃えやすい物が近くない場所に格納してください。乾いた木片や薪などの燃えやすい物の近くに駐車すると火災の原因となり危険です。



3 点検・整備のときは適正な工具の使用を!

点検・整備のときは、適正な工具を使用してください。間に合わせの工具で点検・整備をおこなうと、作業中のけがや整備不良による事故の危険性があります。

4 本機を輸送する際の注意!

車への積み降ろしは必ずアユミ板を使用しゆっくり行ってください。転倒落下によりケガをするおそれがあります。また車で移動する際は燃料を抜いて本機をしっかりと固定してください。

5 長期保管前に燃料タンク、キャブレターの確認注意!

1か月以上ご使用の予定がないときは、燃料タンク内の燃料とキャブレターの燃料を抜き取り本機を火気の無い場所に保管してください。また抜いた燃料は引火しやすく火災や爆発の危険があります。所定の燃料タンクなどに入れ、保管してください。

表示ラベルとその取扱い

1 表示ラベルの手入れと貼付位置

本機には安全についてのラベルが貼ってあります。良く読み理解した上で運転してください。

- ① ラベルが汚れている場合は石鹸水で洗い、柔らかい布で拭いてください。
- ② 汚損や紛失したラベルは、お買い上げの販売店に注文し所定の位置に貼ってください。
- ③ ラベルが貼付されている部品を新部品と交換するときは、ラベルも同時に交換してください。
- ④ 新しいラベルを貼る場合は、貼付け面の汚れを完全にふき取り、乾いた後元の位置に貼ってください。

□ラベル貼り付け位置

⚠ 危険

可動部分から手・足・衣服を遠ざけてください。怪我の原因になります。

矢印の位置に到達したらレバー操作を中止してください。レバー操作を続けるると本体を破損する恐れがあります。

木が割れず5秒たったら操作を中止

有毒ガスの吸引

密閉空間では換気を行い、エンジン排気で死ぬ恐れがあります。

型式：PH-GLS15PRO
 破砕力：15トン
 最大薪長さ：52センチ
 最大分割直径：45センチ
 油圧シリンダーストローク：48センチ
 燃料タンク容量：3.1L
 エンジンオイルタンク容量：0.6L
 作動オイル量：7L
 エンジン形式：4ストロークエンジン

⚠ 警告

公道で、本機を牽引することはできません。

⚠ 警告

火災や爆発により死傷するおそれがあるので、●給油時にはエンジンを停止すること。●給油口に火を近づけないこと。

密閉空間では換気をしたとしても本機を起動させないでください。エンジン排気で死ぬ場合があります。

死傷事故を防止のため、取扱説明書をよく読み、理解して正しく扱ってください。

⚠ 注意

始動前にレバーの位置を確認してください。

⚠ 注意

やけどをするのでマフラーには触れないでください。

ガソリンを使用してください。

1 サービスと保証について

1

製品保証

本製品には、保証書が添付してあります。詳細は、保証書をご覧ください。

2

サービス（相談窓口）

ご使用中の故障やご不明な点およびサービスについてのご用命は、ご購入された販売店または弊社営業所にお気軽にご相談ください。

その際、本機の型式と製造番号・搭載エンジンの型式・ご購入日などをご連絡ください。

号機番号貼り付け位置

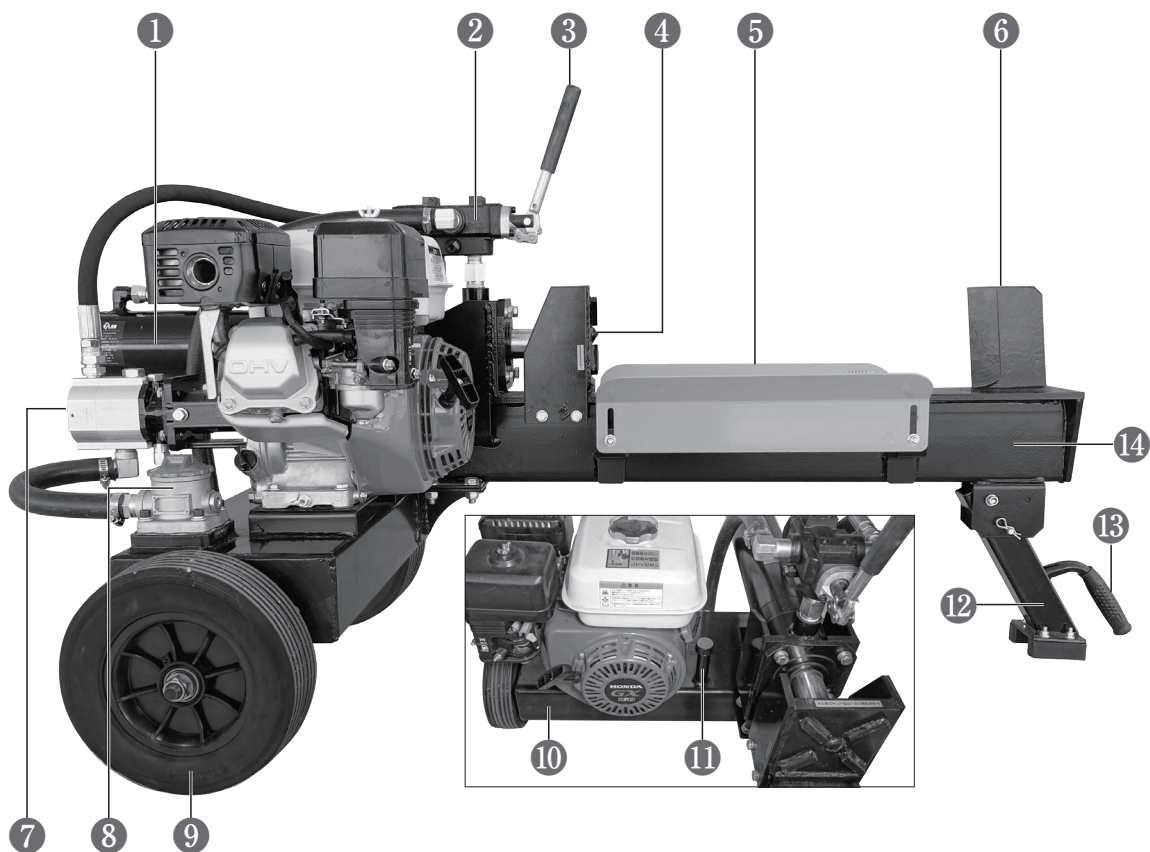


2

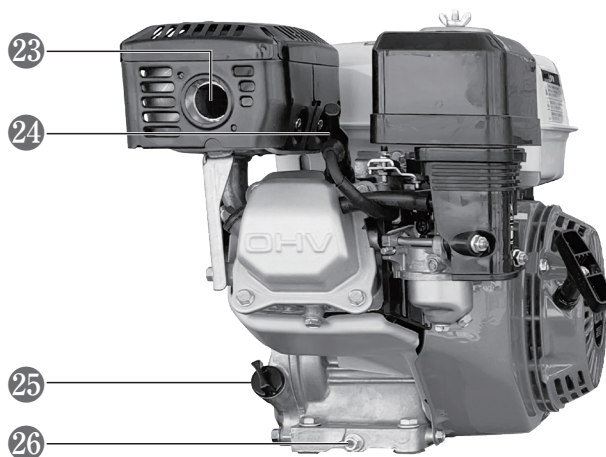
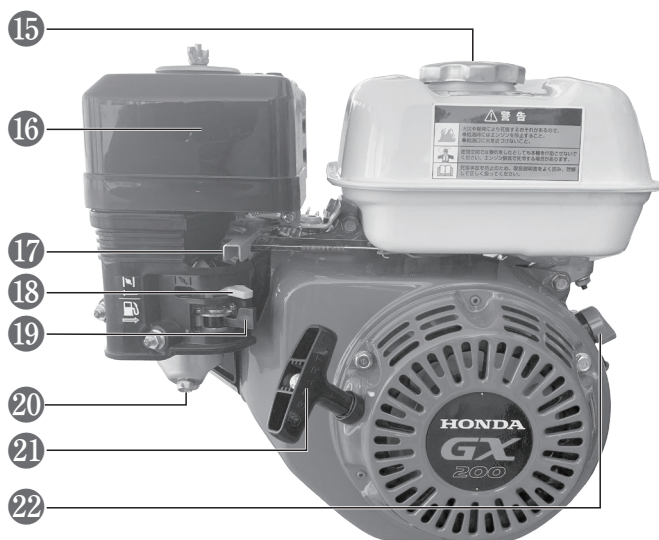
各部の名称

1

各部の名称



- ① 油圧シリンダー
- ② 油圧コントロールバルブ
- ③ 操作レバー
- ④ プッシュプレート
- ⑤ ガイドプレート
- ⑥ ウェッジ
- ⑦ 油圧ポンプ
- ⑧ 油圧オイルフィルター
- ⑨ タイヤ
- ⑩ 油圧オイルタンク
- ⑪ 油圧オイル給油口
- ⑫ 支持脚
- ⑬ リフティングハンドル
- ⑭ ビーム
- ⑮ 燃料給油口
- ⑯ エアクリーター
- ⑰ スロットルレバー
- ⑱ チョークレバー
- ⑲ 燃料コック
- ⑳ 燃料ドレンボルト
- ㉑ リコイルスターターハンドル
- ㉒ エンジンスイッチ
- ㉓ マフラー
- ㉔ プラグキャップ
- ㉕ エンジンオイル給油口
- ㉖ エンジンオイルドレンボルト



使用前に自分と周囲の安全をしっかりと確保しましょう。事前のチェックを行う事で怪我の危険性が大幅に軽減されます。本書をよく読み停止方法や操作方法を習得して下さい。

■ 本体の点検

安全に本体を末永くご使用頂くためには事前のチェックが非常に重要です。使用前に修理箇所や問題が見つかった場合はすぐに販売店に修理を依頼してください。また、本書「5項保守点検 2 作業点検 16 頁」も合わせて確認してください。



警告

この薪割り機を不適切に管理・保管したり修理を行わなかった場合、重大な故障や破損を引き起こす可能性があります。

最悪の場合、使用者の怪我や事故が起きる可能性があります。それぞれの作業前に事前チェックを行い問題の改善を行って下さい。



警告

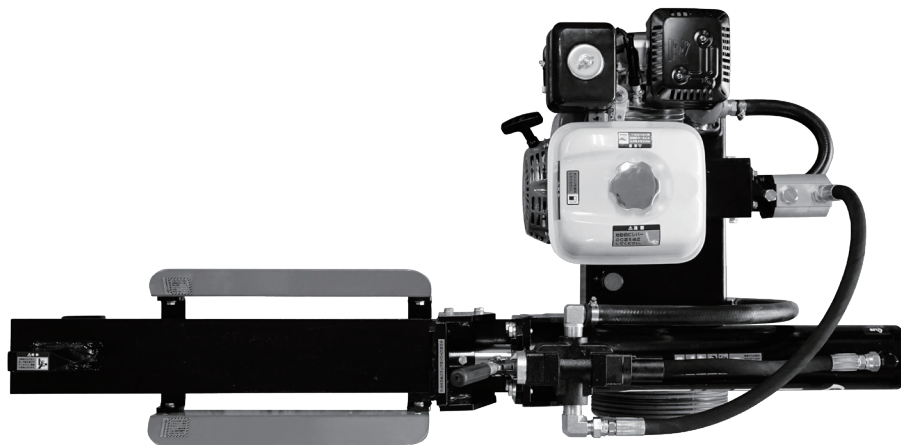
本書記載の使用前点検・使用後のメンテナンスが適切に行われていない場合の故障・不具合については保証期間内でも保証対象外となりますのでご注意ください。

■ 服装のチェック

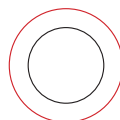
- 手・足・目・頭部に対し、適切なグローブ・安全靴・ゴーグル・ヘルメットがない場合は薪割り機の使用を中止してください。
- だぶつきのない活動しやすい作業服を着てご使用ください。また巻き込まれる危険のある装飾品や名札、ペンなどは身に付けて作業しないでください。
- 作業場の安全を考慮し、ラジオやオーディオ、ヘッドホンなどを使用して作業しないでください。

■ 作業ポジションのチェック

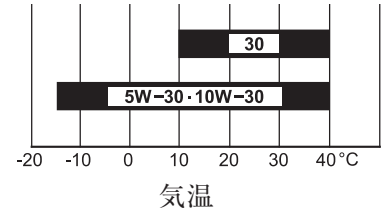
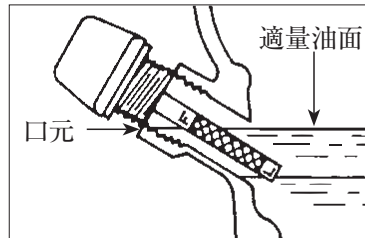
- 作業者は○の位置に立ち作業を行ってください。複数人での作業は思わぬ事故の恐れがあるので行わないでください。
- 作業者は作業エリア内に作業者以外が入らないように安全に気を配り作業を行ってください。



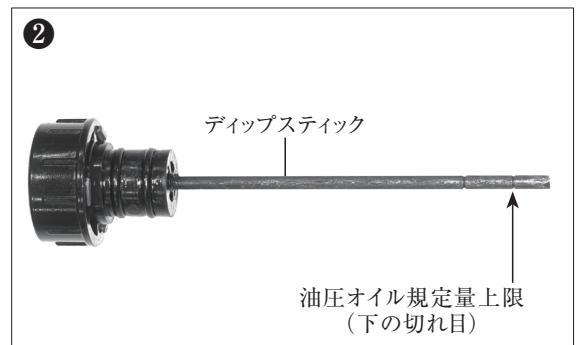
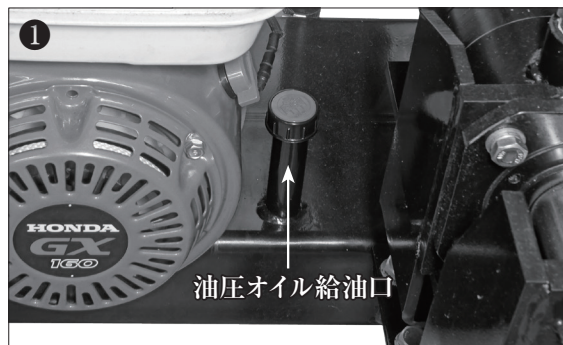
作業者ポジション →



- 危険** エンジンが温まっているとエンジンオイルが高温になっている場合があります。火傷の危険があります。エンジンオイルの点検は必ずエンジンが冷えた状態で行ってください。
- 警告** エンジン始動前に必ずエンジンオイルを規定量入れてください。正しい量のエンジンオイルを入れずに始動した場合はエンジンが故障します。この件での故障についてはいかなる理由があっても保証対象外となりますのでご注意ください。
- 注意** エンジンオイルは使用時に燃焼したり、汚れたりしていきます。定期的に交換・充填を行うようにしてください。

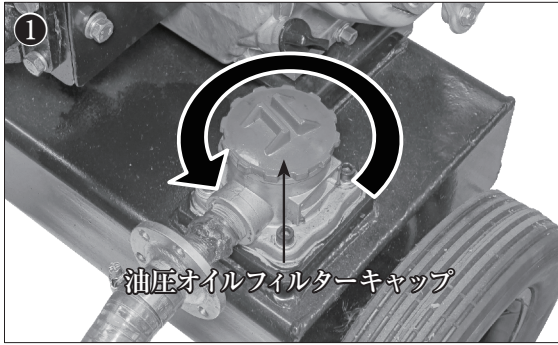


- ① 本機が水平になっていることを確認して下さい。
- ② エンジンオイル給油口のキャップ / ディップスティックを取り外します。
- ③ オイルが投入口の口元の正規油面まであるのを確認してください。
- ③ 量が少なかったり、汚れている場合は交換・充填を行ってください。(エンジンオイルについて 19 頁参照)



- ① 薪割り機が水平になっていることを確認します。
- ② 油圧オイル給油口からキャップを取り外します。(キャップはネジ式ではありませんので引き抜いてください)
- ③ キャップについているディップスティックをウエスなどで一度ふき取ってから、投入口にキャップを根元まではめ込みオイル量を計測します。
- ④ オイル量が規定量のラインにあることを確認します。(②参照)
- ⑤ 少ない場合は油圧オイルを追加してください。

- 危険** エンジンが温まっているときは油圧オイルのキャップ・ホースを取り外さないでください。高温のオイルが噴き出す恐れがあります。また本機は始動中、高い圧力と高温が本機内に発生し油圧オイルが極小の穴から噴き出す恐れがあります。高圧のオイルは皮膚を穿刺し、切断を伴う重症の負傷を覆う可能性がありますので絶対に触らないで下さい。万一、負傷をした場合は極小の負傷でも直ちに医師の診断を受けてください。



- ① 薪割り機が水平になっていることを確認します。
- ② 油圧オイルフィルターキャップを取り外します。
- ③ キャップを取り外したら中から油圧オイルフィルターを抜き出します。
- ④ 油圧オイルフィルターの内側にゴミ等で詰まりが無いか確認します。
詰まりがある場合、エアブローや灯油等で洗浄後、乾燥させてください。(②参照)
- ⑤ フィルターに穴や破れがある場合は新しいものに交換をしてください。
- ⑥ 乾燥後油圧フィルターを元に戻し、油圧フィルターキャップをしっかりと締めてください。

！ 危険 エンジンが温まっているときは油圧オイルのキャップ・ホースを取り外さないでください。高温のオイルが噴き出す恐れがあります。また本機は始動中、高い圧力と高温が本機内に発生し油圧オイルが極小の穴から噴き出す恐れがあります。高圧のオイルは皮膚を穿刺し、切断を伴う重症の負傷を覆う可能性がありますので絶対に触らないで下さい。万一、負傷をした場合は極小の負傷でも直ちに医師の診断を受けてください。

- 燃料は購入してから1ヶ月以内の新鮮なレギュラーガソリンをご使用ください。
- 古いガソリンや混合燃料は決して使用しないでください。
- タンク内は清潔に保ち水が入らないようにしてください。
- 指定のガソリン以外のものを使用した場合のエンジントラブル・損傷や性能の低下はメーカー保証の対象外となります。
- ガソリンは塗装やプラスチック面に損傷を与える可能性があるためこぼれた場合はすぐに拭き取って下さい。こぼれた燃料による損傷はメーカー保証の対象になりません。

！ 危険 本機を不適切に管理・保管したり修理を行わなかった場合、重大な故障や破損を引き起こす可能性があります。最悪の場合、使用者の怪我や事故が起きる可能性があります。それぞれの作業前に事前チェックを行い問題の改善を行って下さい。

■ 点検

燃料タンクキャップを外し、燃料があるか点検します。少ない場合は補給してください。

■ 補給

[使用燃料] 無鉛レギュラーガソリン

燃料タンクキャップを外し、給油限界位置を超えないよう補給します。給油後、燃料タンクキャップを確実に締め付けてください。

1

エンジン始動の仕方

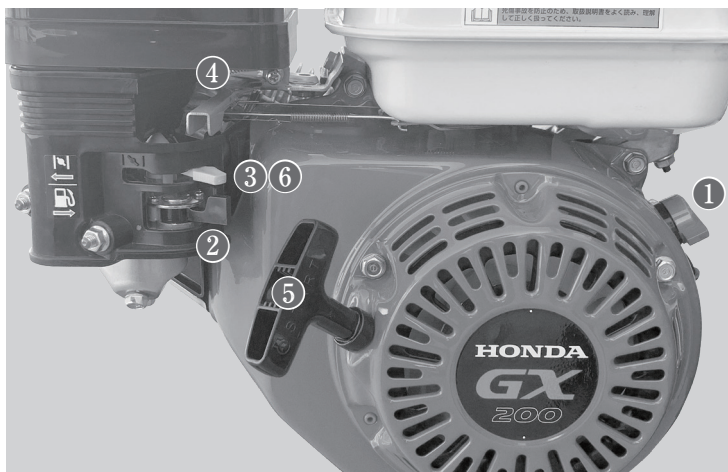
**警告**

本機は可燃性の強い燃料を使用し、排気ガスには有毒ガスが含まれます。使用時には屋外の換気の良い場所で行い、可燃物が近くにないことを確認してください。また使用中のタバコやライターなどの使用は大変危険ですので絶対におやめ下さい。

**注意**

エンジンを始動する前には必ず本書を最後まで習読し、周囲の安全を確認ののち操作を開始してください。始動の前には必ず点検を行うようにしてください。点検の項目については「エンジン始動の前に10頁」をご参照ください。

■ エンジン始動の仕方



- ① エンジンスイッチを ON にします。
- ② 燃料コックを開け (→) ます。
- ③ チョークを閉じ (←) ます。
- ④ スロットルを中間地点にします。
- ⑤ 後方に注意し、リコイルを引きます。
- ⑥ エンジン始動を確認し、チョークを開け (→) ます。

**注意**

エンジン停止直後や気温が高い場合、チョークを閉じるとガソリン供給過多によりエンジンがかからない場合があります。その場合はチョークを開けてリコイルを引いてください。また、エンジンがかからずにリコイルを何度も引いてしまうとプラグにガソリンが被り火花が飛ばない状態になる場合があります。その場合は少し時間を置き、再度始動してください。

2

エンジンの停止の仕方

① スロットルを低速 (→) にして、1～2分運転します。

② エンジンスイッチを OFF にします。

③ 燃料コックを閉じ (←) ます。

**注意**

エンジンを急停止するとエンジン各部の寿命を縮める恐れがあります。通常はスロットルを低速にし回転数を落として、しばらくおいてからエンジンを停止するようにしてください。

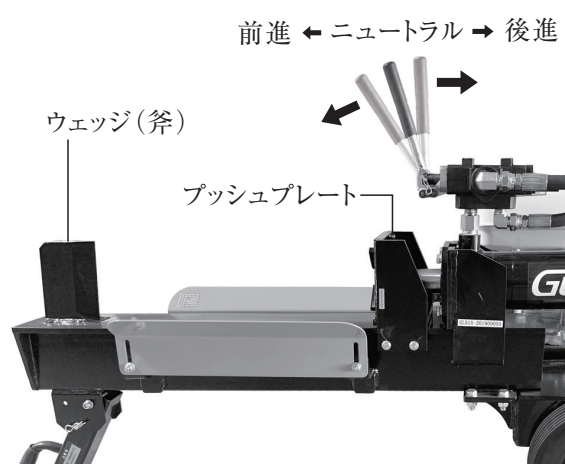
！ 危険 プッシュプレートが動いている時は、本機や丸太から手・足・衣服を遠ざけてください。巻き込まれると重大なケガをする恐れがあります。また破碎時に木片が爆ぜて飛び散る場合がありますので注意してください。

！ 警告 薪割り作業中は半径 5m 以内に作業員以外の方が立ち入らないようご注意ください。また、作業員はだぶつきのない作業しやすい服装で、作業手袋、ゴーグル、安全靴、ヘルメット等を着用して安全を確認して作業を行ってください。

！ 警告 プッシュプレートが丸太に到達し、5 秒たっても割れない場合はプッシュプレートの前進を中止し、丸太の割り面を変えて再度試してみてください。それでも割れない場合は薪が本機の能力以上の強度であることを理解し薪割りを中止してください。無理に固い薪を割ろうとすると本機が損傷する恐れがあります。

■ コントロールレバー操作方法

薪を割る際はエンジン始動後、2～3 分後エンジンが安定し、暖まってきたのを確認したらスロットルを Max (←) にします。薪を割る際はスロットルは必ず Max (←) の状態で使用してください。低速の状態で薪割り作業を行うと力が半減してしまうばかりか故障の原因になる場合があります。



① コントロールレバーを前（ウエッジ側）に倒し続けるとプッシュプレートが前進します。

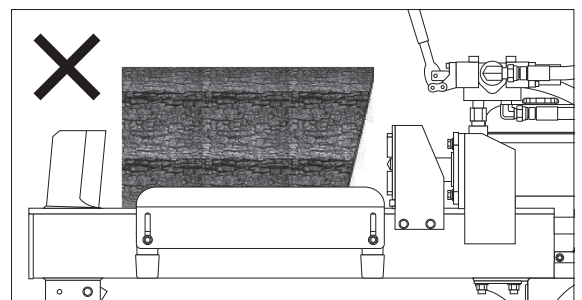
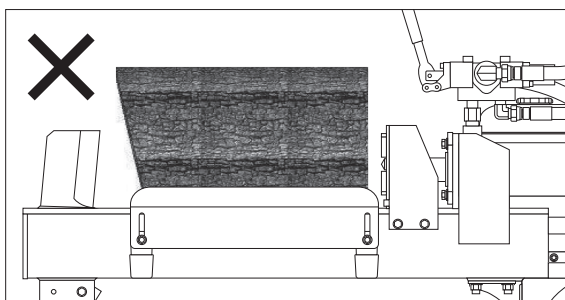
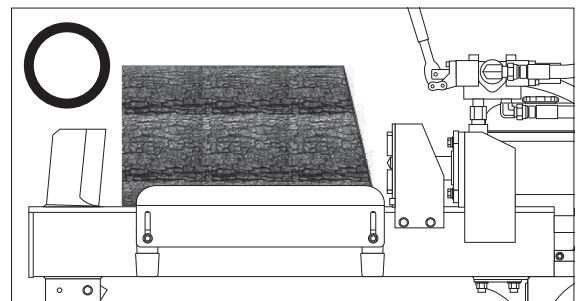
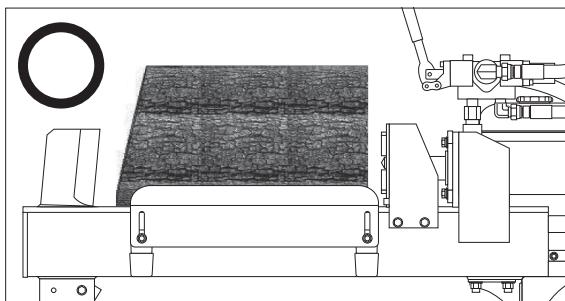
※ ハンドル操作を途中で止めた場合コントロールレバーはニュートラルの位置に戻りプッシュプレートは停止します。

② コントロールレバーを後ろ（油圧シリンダー側）に倒し続けるとプッシュプレートが後進します。

※ 後進時はレバーがロックされ、手を放してもプッシュプレートが動き続けるのでご注意ください。

※ 後進時にレバーをニュートラル位置に戻すとロックが解除されプッシュプレートが止まります。

■ 丸太の置き方（薪対応長さ 52cm まで）



！ 危険 木とウェッジの間に体の一部または手などを置かないでください。刃が動いているときは薪を外したり置いたりしないでください。薪は割れる際に弾ける場合があります。作業者は常に安全に気を付けて作業を行って下さい。

！ 警告 薪を設置する際は木の繊維にそって丸太を設置してください。また、木の切り株面はできるだけ直角になるように切り刃の当たる部分が斜めにならないようにしてください。

2

ご使用後の確認事項

！ 警告 ご使用直後はエンジンやマフラー等が高温になっております。直接手で触れると火傷の危険がありますのでご注意ください。メンテナンスや収納する場合はエンジン停止後時間をおいて本機が冷えた状態で行ってください。

本機をご使用后、保管するときは、下記の事項に注意してください。

- ご使用後は「6項 保守点検」の項目に従い定期的な点検メンテナンスを行ってください。適切な点検メンテナンスが行われていない場合の不具合・故障については保証期間内であっても保証対象外となる場合があります。
- 付着した木くずや木片を本機から取り除いてください。とくにビームやシリンダ等に木くずが混入するとオイル漏れや不具合の原因となります。
- プッシュプレート底面とビームの接触面やシリンダ等可動部にグリスを塗布してください。
- 油圧シリンダのピストンロッド部の露出部分並びに、塗装の塗っていない部分やはげた所には、グリスを塗ってください。
- ゆがみ、ネジの緩み、異音等がみられる場合は必ず修理・交換をおこなってください。
- 手入れ後は、雨風の当たらない場所にキャスターロックや輪留め等で車輪が動かないようにして保管してください。
- 次回ご使用が1か月以上予定がない場合は本書20頁の「長期保管時の注意」ならびにエンジン取扱説明書の「長期間使用しないときの手入れ」の指示に従い保管してください。

**危険**

- 燃料の補給時は、エンジンを停止し、火気を絶対に近づけてはいけません。
- 点検整備のために、本機を持ち上げるときは、しっかりとしたガレージジャッキを使い落下防止をかけてください。タイヤを石や木片に乗り上げて、本機の下へもぐり込んではいけません。落下防止を怠ると、はさまれる危険があります。
- 薪割り機を上げて点検・整備するときは、薪割り機が落下しないように、安全支柱、安全ブロックなどを用いてください。怠ると、なんらかの原因で荷台が下がったときに、傷害事故をおこす危険があります。
- 本機はいつも美しく保ち、グリスやオイル、枯草の堆積など火災のおそれのあるものを取り除いて下さい。
- オイルの交換作業は、エンジンを停止し、火気を絶対に近づけてはいけません。排油は運転終了後、油温が適当に冷えてからおこなってください。本機に付着したオイルはきれいにふきとってください。

**危険**

各部の性能を維持、低下させないために指定オイル以外は使用しないでください。

**警告**

- エンジン回転時およびエンジン停止直後のエンジン本体、マフラーや油圧機器は高温のため触れるとヤケドをします。エンジン本体、マフラーや油圧機器などには不用意に触れないでください。
- 点検や整備のために本機に取りつけられている安全のための保護カバーを取り外すときは、その部分の作動が完全に停止していることを確認してから、保護カバーを取り外してください。点検や整備のために取り外した保護カバーは必ず元の通りに取り付けてください。

**注意**

- 各部の点検・整備をするときは下記の3項目を励行してください。
 - a) 交通の危険が無く、平坦で安全な場所（屋外）に本機を停止させます。
 - b) 機体が移動しないよう、タイヤに木片やタイヤロック等を噛ませます。
 - c) 本機に薪や丸太を乗せたまま点検をしないでください。
- 点検・整備はエンジンなどの高温部分が完全に冷えて油圧シリンダ等の圧力が抜けている状態でおこなってください。
- 点検・整備のときは、適正な工具を使用してください。間に合わせの工具で点検・整備をおこなうと、作業中のケガや整備不良による事故の危険性があります。

本機を使用される前に、仕業点検をおこなってください。事故や故障を未然に防ぐためには欠かすことができません。

機械を一周すれば簡単にできますので、作業開始前に点検をおこなってください。

○キャスターロックの効き具合、ボルト・ナットの緩み、オイル・燃料の量及びにじみの有無、レバー類の作動具合、各部の油脂状態など。

※仕業点検により不具合（異常）が発見された場合は直ちに補修などの措置を講じてください。絶対にそのまま使用しないでください。

■仕業点検一覧表

1	前回使用時の異常個所
2	オイル各種・燃料漏れの点検
3	燃料の点検、補給
4	エンジオイルの点検
5	油圧オイルの点検・補給
6	操作ラベル、警告ラベルの貼付状態の点検
7	ボルト、ナット、ピン類の欠落、ゆるみなどの点検
8	ウェッジ、ビーム部分のゆがみ、破損の点検

※エンジンに関しては、エンジンの取扱説明書をご参照願います。

本機を定期的に点検整備するかどうかによって、本機の故障や寿命に大きく影響するので、定期的に点検・整備を実施してください。

また、作業条件が悪い場合には早めに点検整備を実施してください。

◎初回 ○通常

点検項目		次の運転時間毎に点検・整備をする h						
		25	50	100	200	300	500	その他
エンジン関係	ガソリンエンジンオイルの交換	◎	○					
	燃料フィルターの洗浄及び水抜き		◎	○				
	エアクリーナーの清掃・点検		○					
	点火プラグの清掃			○				
	点火プラグのすき間の点検・調整				○			
	気化器の清掃				○			
	燃料タンクの清掃				○			
	フューエルパイプの交換							1年毎/交換
新割り部	コントロールレバーの操作具合の点検		○					
	可動部へのグリス、オイルの補給		○					
	ボルト、ナット、ピン類の欠落、ゆるみなどの点検		○					
	操作ラベル、警告ラベルの貼付状態の点検			○				
	ストッパー・ロックの取り付け状態の点検			○				

4

燃料について

危険

- 燃料は非常に燃えやすく、危険です。取扱いには十分注意してください。
- 燃料の補給時、燃料フィルタの清掃・交換、燃料パイプの交換など燃料システムの整備時には必ずエンジンを停止して、くわえタバコや火気の近くで作業しないでください。
- こぼれた燃料はいつもきれいに清掃してください。

エンジン	GX200
燃料	無鉛ガソリン
容量	3.1L



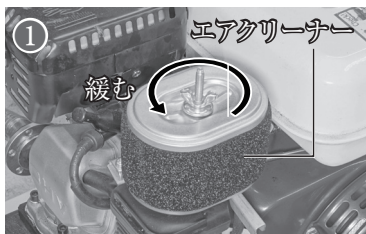
重要

- 燃料を補給する場合は、必ず燃料のストレーナを通してください。
- 燃料タンク内にゴミや水が混入しないように十分注意してください。
- 燃料をペットボトルなどに入れて保管しないでください。また、ペットボトルなどに入れた燃料を使用しないでください。エンジン故障の原因になります。

5

エアクリナー清掃

エアクリナーは 50 時間毎、もしくは砂ぼこりの多い場所でのご使用の後は清掃、点検を行ってください。



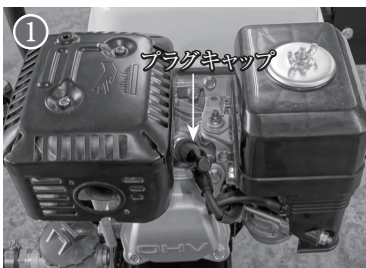
- ① エアクリナーカバーの上のネジを反時計方向に回し、カバーを外します。中のエアクリナー取り外します。
- ② エアフィルターの周りのスポンジを外し灯油等で洗浄後乾燥させて取り付けます。
- ③ 汚れがひどいときは新しいものに交換をしてください。

6

プラグ清掃・交換について

注意

エンジン停止直後は、マフラーやマフラーカバー、配管、油圧機器、エンジン本体およびエンジンオイルが高温になっており、手や肌が触れるとヤケドの危険があります。プラグの点検・交換は安全な温度に下がった状態で作業してください。



エンジンの点火が正常に始動しない場合、もしくは使用 100 時間毎にプラグの清掃を行ってください。プラグの汚れがひどい場合は新しいものと交換してください。

- ① エンジンのエアフィルターとマフラーの間にプラグキャップがあります。そちらを強く引くとプラグがあります。
- ② スパークプラグをプラグレンチ等で外し、プラグの先端の汚れを取り除き、間隔は 0.8mm 前後になるようにしてください。

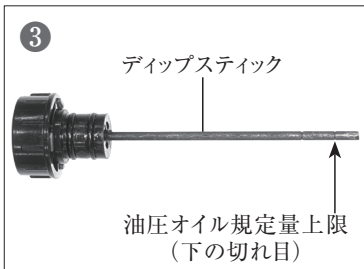


プラグ型式	BP6ES
プラグレンチサイズ	20.6mm 又は 21mm
清掃時期	1 年または 100 時間毎

危険 油圧オイルはエンジン稼働時は高温になっています。高温のオイルが皮膚に触れると重度の火傷を危険があります。油圧オイルメンテナンス・点検を行うときは必ずエンジンが冷却し圧力が抜けた状態で行ってください。

危険 油圧ポンプやバルブ部は薪割り機稼働時は高い圧力がかかっています。高压の流体が皮膚に触れると皮膚が負傷するだけでなく傷口から体内に侵入し重傷を伴う場合があります。油圧オイルメンテナンス・点検を行うときは必ずエンジンが冷却し圧力が抜けた状態で行ってください。万一負傷した場合は速やかに医師の診断を受けてください。

■ 作動油圧オイルの適正量と交換方法



- ① 薪割り機が水平になっている事を確認してください。
- ② 油圧オイル給油口からキャップを取り外します。
- ③ キャップについているディップスティックのオイルをウエス等でふき取り、投入口にキャップを根元まではめ込みオイル量を計測します。
- ④ 正規油面より少ない場合は給油口からオイルを追加します。
- ⑤ 油圧オイルを交換する場合は給油口よりオイルチェンジャー等でオイルを抜き取って交換してください。
- ⑥ 抜き取ったオイルはお住まいの地域のルールに従い処分してください。

オイルの種類	VG32 油圧オイル
交換オイル量	7 L
交換時期	1年または100時間毎

危険 ○点検・補給・交換作業はエンジンを止めてからおこなってください。火気は厳禁です。
○本機に付着したオイルはきれいにふき取ってください。

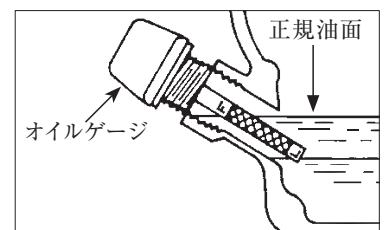
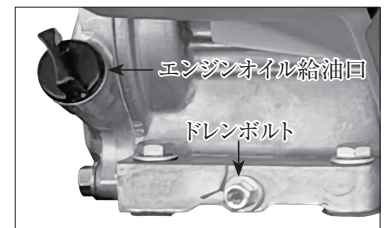
注意 エンジン停止直後は、マフラやマフラカバー、配管、油圧機器、エンジン本体およびエンジンオイルが高温になっており、手や肌が触れるとヤケドの危険があります。オイルの点検、補給、オイルやオイルフィルタの交換は安全な温度に下がった状態で作業してください。

■ エンジンオイルの適正量と交換方法

オイルの種類	4サイクル用エンジンオイル (10W-30)
容量	0.6L
交換時期	初回 25時間 / それ以降は1年または50時間毎

- ① 給油口を外してオイル量を点検し正規油面まで補充して下さい。汚れている場合は交換してください。
- ② オイルを交換する場合は、ドレンボルトを外して汚れたオイルを出しきり、排油後はドレンボルトを確実に締付けてください。
- ③ 給油口からオイルを正規油面までいれます。

補足 使用済みエンジンオイルはお住まいの地区のゴミ処理方法に従い適切に破棄してください。



7

寒冷期注意

1

- 寒冷期は、使用后必ず付着した泥・水分・異物を取り除いてください。
 - 本機が凍結している可能性がある場合は、無理に動かそうとはせずに、水・ぬるま湯などで溶かすか、凍結が溶けるまで待ってください。熱湯はかけないでください。
- ※この場合の故障・ダメージについては責任をもちませんので特にご注意ください。

8

長期保管時の注意

1

シーズンオフや1か月以上ご使用の予定がない場合は本機を適切なメンテナンスを行った上、雨風の当たらない場所に保管してください。適切な処理をされない場合、次回使用時に不具合が発生する場合があります。その場合の不具合・故障につきましては保証対象外となりますのでくれぐれもご注意ください。

！ 危険 本機の上に薪や物を置いて収納しないでください。

！ 警告 本機を格納するときは、マフラなどの高温部分が冷えてから燃えやすい物が近くにない場所に格納してください。燃えやすい物の近くに格納すると、火災の原因となります。

シーズンオフや1か月以上ご使用の予定がない場合は本機を適切なメンテナンスを行った上、雨風の当たらない場所に保管してください。適切な処理をされない場合、次回使用時に不具合が発生する場合があります。その場合の不具合・故障につきましては保証対象外となりますのでご注意ください。

■ キャブレター内の燃料排出方法

ガソリンは燃料タンク内に入れたまま長期保管すると劣化し、エンジン不調の原因となります。燃料タンク内に大量にガソリンが残っている場合は事前に給油ポンプ等で抜いて量を減らしておいてください。



- ①燃料コックを「 (←) 閉」の位置にして閉じます。
- ②排出する燃料を受けるためのオイルドレンや容器をドレンボルト下に設置し、キャブレターのカップ部分の斜め下にある燃料ドレンボルトを8mmのレンチで緩めるとキャブレター内のガソリンがボルト穴から排出されます。燃料コックを「 (→) 開」にすると燃料タンクの中のガソリンも排出されます。
- ③ボルト穴から燃料タンクやキャブレターに残っていたガソリンがすべて排出されたらドレンボルトを締めなおし、燃料バルブを「 (←) 閉」にして閉じます。

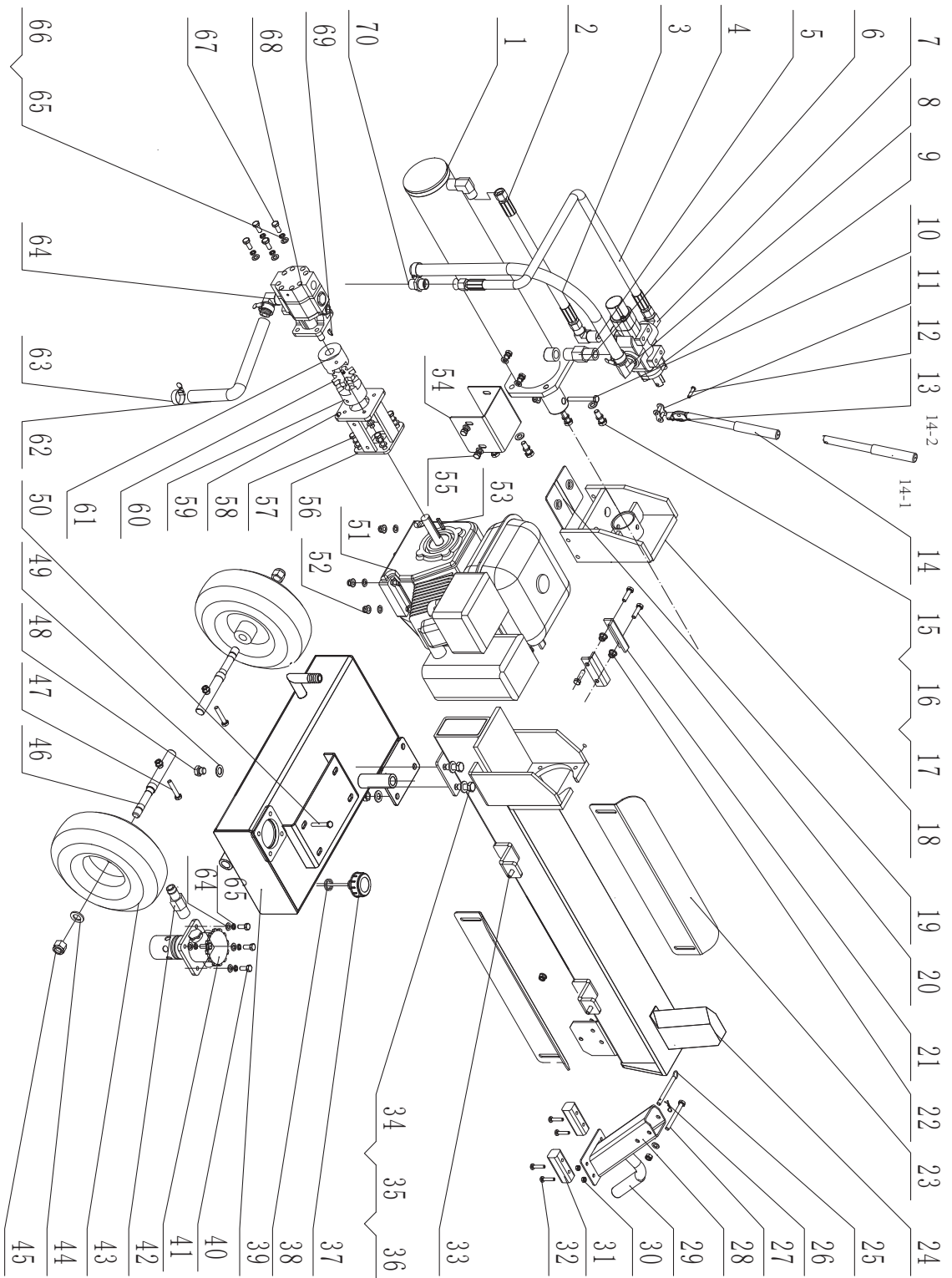
■ 保管時の注意点

本機を長期保管するときは、下記の事項に注意してください。

- 付着した泥・木くず等を取り除いて、屋内の硬い乾燥した地面上に格納してください。
- 給油・給脂・オイル交換をおこなってください。
- 油圧シリンダのピストンロッド部の露出部分並びに可動部分にグリスを塗ってください。
- 手入れ後は、雨風の当たらない場所に置き、ストッパーや輪留め等でタイヤを固定して保管してください。

トラブル	考えられる原因	処置
木が割れない。	木が正しく配置されていない。	木の目に沿ってウェッジが入るように木を置きなおして下さい。
	最大破碎寸法を超えている。	他の手段で寸法以内にカットし木を設置して下さい。
	木の硬さが破碎力を超えている	他の手段で分割してください。
	ウェッジの切れ味が悪い	ウェッジが変形したり、破損していないか確認し、している場合は販売店にご連絡下さい。刃先が摩耗している場合は研いでください。
	油圧オイルが漏れている	紙を使用して油圧オイルの漏れを見つけてください。
	シリンダの圧力が低い	販売店にご相談ください。
作動時、強い振動がある	オイルの循環経路に空気が混入している	循環経路から空気を抜く必要があります。発生し続ける場合は販売店にご相談ください。
	燃料タンクキャップ内の空気穴が詰まっている	燃料タンクキャップを外して始動する場合はつまりが考えられます。その場合はキャップの清掃・交換をしてください。キャップを強く締めすぎる場合も空気穴をふさぐ原因となります。
作動時に油圧オイルが注入口から漏れてくる。	本体が水平な場所に設置されていない。	本体を水平な場所に設置しなおしてください。
	油圧オイル量が多い。	油圧オイルゲージで量を確認し、多い場合は排出してください。
静止時に油圧オイルが漏れている。	オイルガスケット・オイルシール等の摩耗によるオイル漏れ	販売店にご相談ください。
エンジンが作動しない。	燃料が入っていない。	購入1ヶ月以内の新鮮なガソリンを入れてください。
	燃料タンク・キャブレター内に古いガソリンが残っている	燃料タンクやキャブレター内の古いガソリンを排出し購入1ヶ月以内の新鮮なガソリンを入れてください。
	エアークリーナーが汚れている	エアークリーナーを清掃もしくは交換してください。
	スパークプラグが緩んでいる	スパークプラグを25～30Nmで占めてください。
	プラグキャップの緩みまたは脱落	スパークプラグにしっかりとキャップを取り付けてください。
	スパークプラグの劣化や不良より火花が飛ばない	新しいスパークプラグを取り付けてください。
	電極間の隙間が適切ではない。	0.7～0.8mmに電極間の隙間を設定してください。
	燃料タンクキャップの空気穴が詰まっている	燃料タンクキャップを外して始動する場合はつまりが考えられます。その場合はキャップの清掃・交換をしてください。キャップを強く締めすぎる場合も空気穴をふさぐ原因となります。
始動後、出力が弱まり止まる。	燃料タンク・キャブレター内に古いガソリンが入っている	燃料タンクやキャブレター内の古いガソリンを排出し購入1ヶ月以内の新鮮なガソリンを入れてください。
	チョークを戻していない。	エンジン始動後ゆっくりとチョークを戻して下さい。
	燃料タンクキャップの空気穴が詰まっている	燃料タンクキャップを外して始動する場合はつまりが考えられます。その場合はキャップの清掃・交換をしてください。キャップを強く締めすぎる場合も空気穴をふさぐ原因となります。
	エアークリーナーが汚れている	エアークリーナーを清掃・交換してください。
リコイルが引けない。	薪割りコントロールレバーが「ニュートラル」の位置に戻っていない。	コントロールレバーをニュートラルの位置に戻してください。
	エンジンオイルが多く入っている。	エンジンオイルゲージで量を確認し適量を充填してください。
	エンジンオイルが減っている。	エンジンオイルゲージで量を確認し適量を充填してください。
エンジンが不安定	燃料タンク内にゴミや水が混入している。燃料が古い。	タンクやキャブレター内の燃料を排出し購入1ヶ月以内の新鮮なガソリンを入れてください。燃料タンク内に錆や塵が沈殿している場合はタンクを交換してください。
	スパークプラグが故障している	新しいスパークプラグを取り付けてください。
	電極間の隙間が適切ではない。	0.7～0.8mmに電極間の隙間を設定してください。
	エアークリーナーが汚れている	エアークリーナーを清掃・交換してください。
アイドルが不安定	エアークリーナーが汚れている	エアークリーナーを清掃・交換してください。
	エンジンシユラウドの空気スロットルが塵でふさがっている	空気スロットルのゴミを除去してください。
高速でエンジンがスキップ	プラグの電極間の隙間が接近している	0.7～0.8mmに電極間の隙間を設定してください。

1 展開図



No	部品名	数量
1	シリンダー AS15 (黒)	1
2	ラバーホース 450	1
3	ゴムホース 19	0.67m
4	ゴムホース 735	1
5	バルブコネクタ PF	1
6	シリンダー&バルブコネクター	1
7	バルブコネクタ PF	1
8	バルブコネクタ PF 出力	1
9	バルブ cpl	1
10	ボルト M8X70	1
11	チェーンコネクター	1
12	ピン B6x26	1
13	スプリング	1
14	コントロールハンドル CPL	1
14-1	コントロールハンドル	1
14-2	ハンドルグリップ	1
15	ボルト M10X30	4
16	スプリングワッシャー-10	4
17	ワッシャー 10	4
18	スライドベース cpl	1
19	スライディングパッド	1
20	ボルト M8X30	4
21	ダムボード	2
22	ロックナット M8	9
23	ガイドプレート	2
24	メインフレーム	1
25	ピン AS13	1
26	スプリング C	1
27	ボルト M8X75	1
28	サポーターレッグ	1
29	手すりカバー	1
30	ロックナット M6	4
31	ゴム足	2
32	ボルト M6X30	4
33	ボルト M8X25	4
34	ボルト M12X30	4

35	ワッシャー 12	8
36	ロックナット M12	4
37	オイルレバースティック	1
38	Oリング 15x2.65	2
39	オイルタンク	1
40	ネジ 8x25	4
41	フィルタ	1
42	オイルタンクコネクター	1
43	ホイール	2
44	ワッシャー 16	2
45	ロックナット M16	2
46	ホイールアクスル	2
47	ボルト M8X45	2
48	オイルプラグ	1
49	シールリング	1
50	ボルト M8X40	4
51	ホンダエンジン GX200	1
52	ロックナット 8	7
53	エンジンキー	1
54	プロテクターカバー	1
55	ボルト M8X16	4
56	ポンプコネクタ	1
57	アメリカシステムボルト	4
58	コーンエンドタイトスクリュー	2
59	エンジンカプラー	1
60	バッファ	1
61	ポンプカプラー	1
62	ゴムホース	0.27M
63	タイト用バックル	4
64	四角い曲がった	1
65	ワッシャー 8	33
66	ばね座金 8	16
67	ボルト M8X20	4
68	ポンプ CBNA-13 / 1.8	1
69	半円キー	1
70	ポンプコネクタ	1

型式	GLS15PRO	
寸法	全長	1,520mm
	全高	800mm
	全幅	690 mm
	重量	141kg
エンジン	メーカー	HONDA
	タイプ	空冷単気筒 4サイクル OHV
	エンジンモデル	GX200
	排気量	196cm ³
	燃料タンク容量	3.1 リットル
	エンジンオイル容量	0.6 リットル (10W-30 推奨)
	スパークプラグ	NGK BP6ES
薪割り部	破砕力	15トン (US)
	ウェッジサイズ	19cm 硬化鋼
	最大破砕寸法	520mm
	サイクルタイム	7.5 秒
	油圧シリンダー	3.5 インチ
	油圧ポンプ	2ステージ 14GPM
	油圧オイル総量	約 9 L
	油圧オイル換交量	約 7 L
	ホイールサイズ	10 インチ

発売元 株式会社ホンダウォーク

〒943-0173 新潟県上越市大字富岡256-2

お問い合わせ先 ☎025-530-7025

<http://www.hondawalk.jp/>

