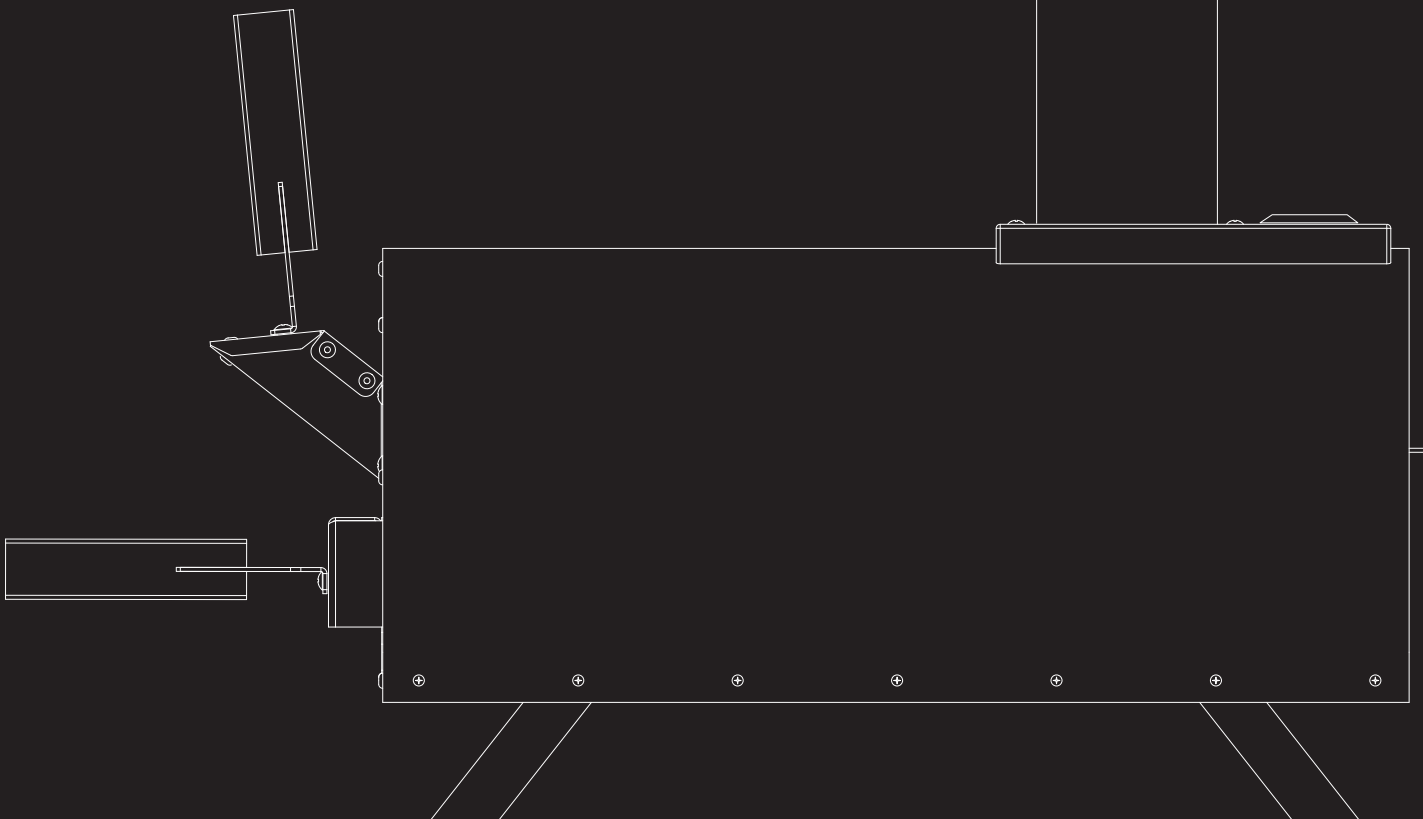


ポータブルピザ窯

FPG01

OPERATING MANUAL



はじめに

今回は、当社のポータブルピザ窯 FPG01 をご購入いただき厚くお礼申し上げます。




本製品がいつまでもお役に立ちますよう、取扱い説明書を十分お読みの上、ご使用ください。

また、お読みになった後は必ず大切に保管し、分からないことがあったときには取り出してお読みください。


仕様変更などにより本製品と取扱説明書の内容が異なる場合もありますのであらかじめご了承ください。

注意表示に関して

この取扱い説明書では、特に重要と考えられる取扱い上の注意事項に関して次のように表示しています。

-  **危険** …… 注意事項を守らないと、死亡または重症を負うことになるものを示します。
-  **警告** …… 注意事項を守らないと、死亡または重症を負う危険性があるものを示します。
-  **注意** …… 注意事項を守らないと、けがを負うおそれのあるものを示しています。
- 重要** …… 注意事項を守らないと、機械の損傷や故障のおそれがあるものを示しています。
- 補足** …… その他、使用上役立つ補足説明を示します。

もくじ

| | |
|--|----|
|  安全作業のために | 2 |
| 1 組立方法 | 3 |
| 1 内容物の確認 | 3 |
| 2 組立方法 | 4 |
| 2 使用方法 | |
| 1 ご使用の前に | 6 |
| 2 着火 | 6 |
| 3 オーブンの使用 | 7 |
| 4 使用後のメンテナンス | 8 |
| 3 仕様 | 9 |
| 保証書 | 10 |

⚠ 安全作業のために

1 安全作業のために、次のことがらを必ず守ってください。

本製品を使用する前に、必ずこの取扱説明書をよく読み、十分理解した上で安全な作業をしてください。ちょっとした油断、不注意が事故を起こす原因となります。以下の注意事項を熟読し、常に安全を心がけて作業を行ってください。



注意事項

本製品を安全にご使用いただくために以下のことを必ずお守りください。

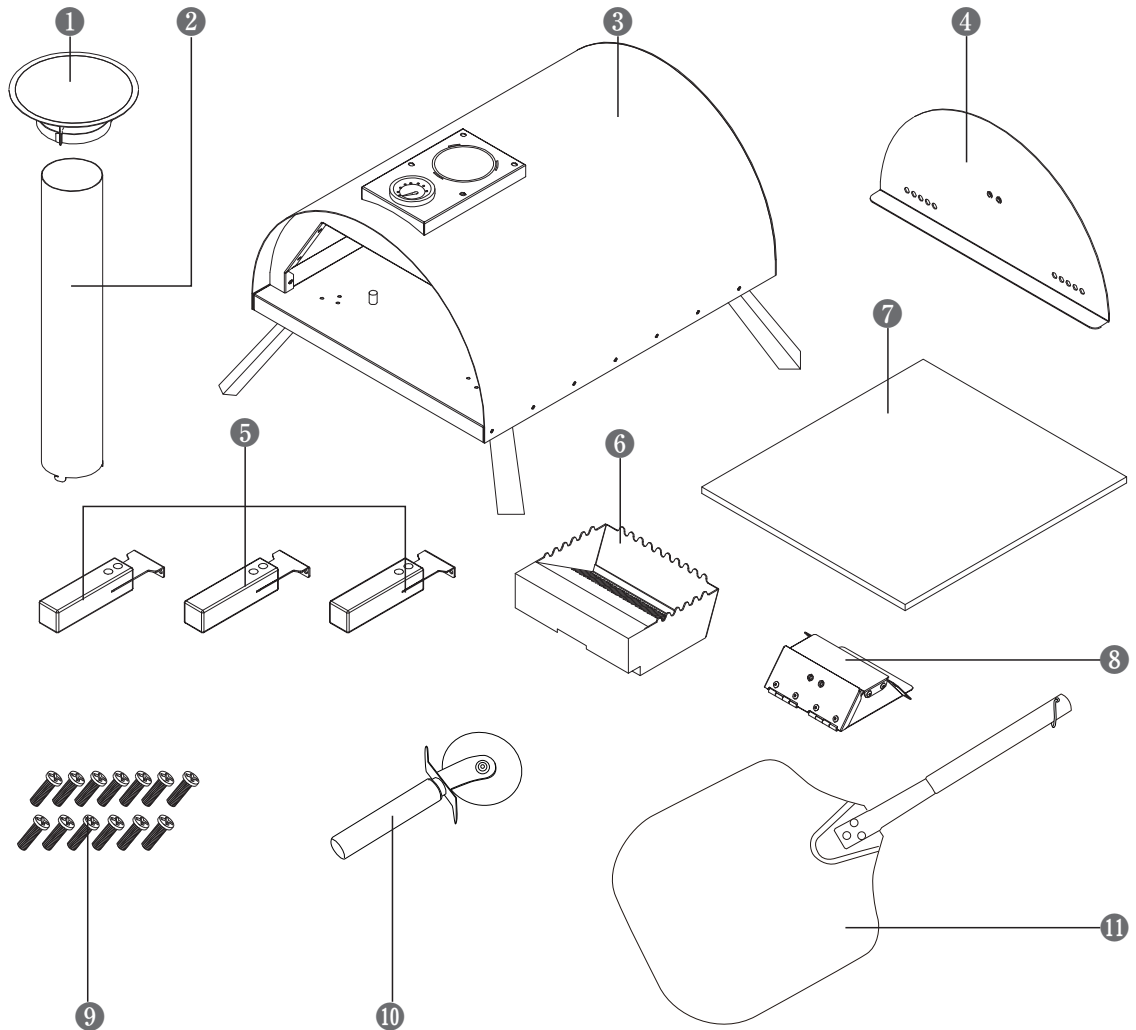
- 本製品は屋外での使用のみを目的としています。絶対に屋内やテントなどで使用しないでください。
- 服装はだぶつきの無い活動的なものを着用してください。また、引火しやすいポリエステルやナイロン素材などは避けて作業を行ってください。
- 本製品を使用する際は必ず消火器を手元に置き、万が一、引火や発火等が発生した際は直ちに消火作業が行えるようにしてください。
- 本製品は、レンガ、コンクリート、平らで安定した不燃性の表面でのみ使用してください。ウッドデッキの乾いた草、木製のレール、ビニール、プラスチックなど、燃えたり溶けたりする表面の上や周囲で本製品を使用しないでください。
- 風の強い状況や完全火災禁止の日には使用しないでください。
- 本製品でガラス器具、プラスチック、セラミック調理器具を使用しないでください。
- 本製品の近くにスピリットやガソリンを置いたり、使用したりしないでください。
- 熱に弱い材料や物体から十分に離してから使用してください。
- 使用中は絶対に動かさないでください。
- 子供やペットを近づけないでください。
- 小さな部品は子供の手の届かないところに保管してください。
- 燃料は木、フレーバーペレットのみを使用してください。他の材料は損傷や火災の原因となる可能性があります。
- ピザストーンは濡れた布で拭いて汚れを落としてください。ひびが入る可能性があるため、ピザストーンを水で洗い流さないでください。
- 本製品を頭上の屋根の覆い、日よけ、または張り出しの下で操作しないでください。
- 本製品をヒーターとして使用しないでください。
- 本製品を本来の目的以外に使用しないでください。
- 本製品は商用利用を目的としていません。
- 使用中は大変高温になるため、絶対に本製品に触れないでください。ハンドル等に触れる際は保護具（鍋つかみ、手袋、ピザオープンミトン、ホットパッドなど）を必ず使用してください。
- 容量を超えるペレットは絶対に追加しないでください。
- 本製品で天ぷらなどの揚げ物は絶対にしないでください、
- 破損、異常がみられる場合は直ちに使用を中止してください。
- 作業後は必ず灰や煤を取り除き、安全に始末してください。


注意

本製品を取り出す際は、切断面等が鋭利な場合があります。作業中に手などを怪我されない様、十分にご注意ください。

■ 梱包物の内容

開封時は必ず梱包内容に不足や破損がないか、必ず確認してから組立作業を行ってください。不足や破損がある場合は販売店もしくは販売元にお問い合わせください。

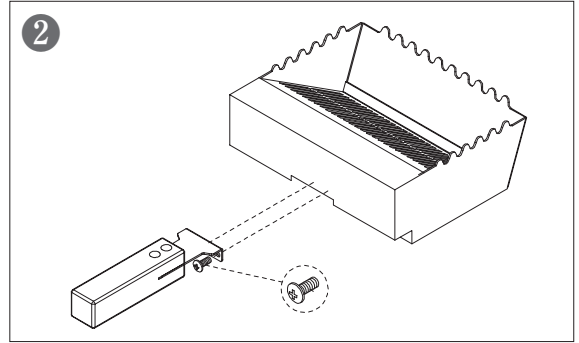
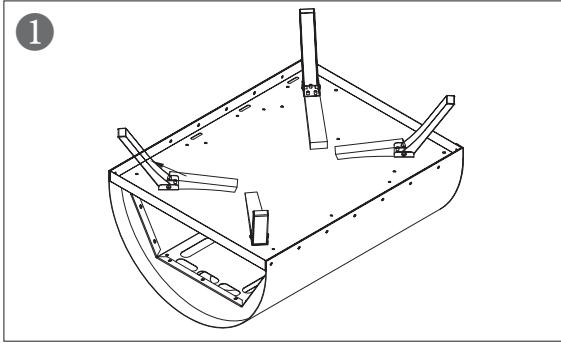


| | | |
|--------------|-------|----|
| ① 煙突カバー | | 1 |
| ② 煙突 | | 1 |
| ③ ピザ窯 | | 1 |
| ④ ドア | | 1 |
| ⑤ ハンドル | | 3 |
| ⑥ ファイヤーボウル | | 1 |
| ⑦ ピザストーン | | 1 |
| ⑧ 燃料追加ボックス | | 1 |
| ⑨ M5 × 10 ネジ | | 11 |
| ⑩ ピザカッター | | 1 |
| ⑪ ピザピール | | 1 |

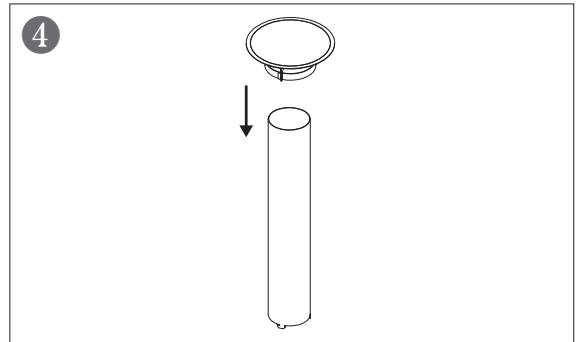
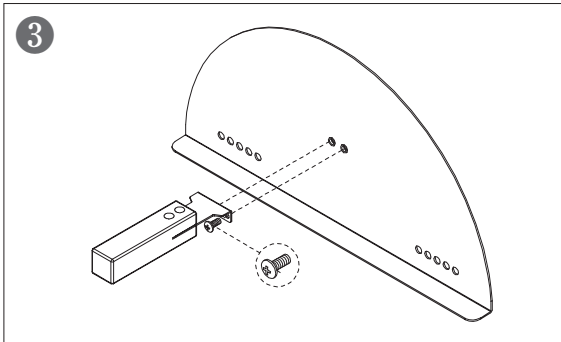
注意 組立作業を行う際は必ず手袋を着用して作業を行ってください。作業スペースを十分に確保し、作業中、近くに子供やペットなどが近づかない様注意してください。

- 組立に必要な道具 プラスドライバー # 2
- 組立に必要な作業スペース 2㎡
- 作業に必要な人数 1名

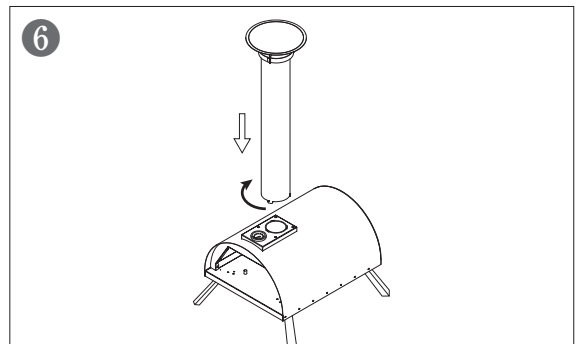
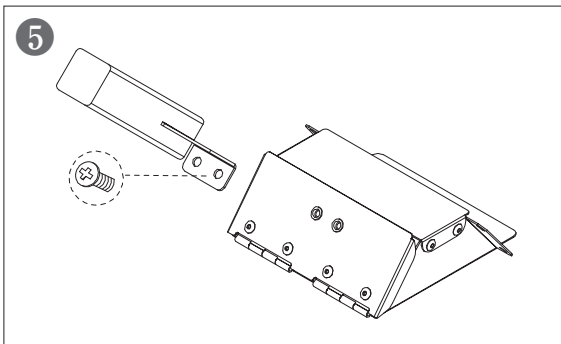
■組立手順



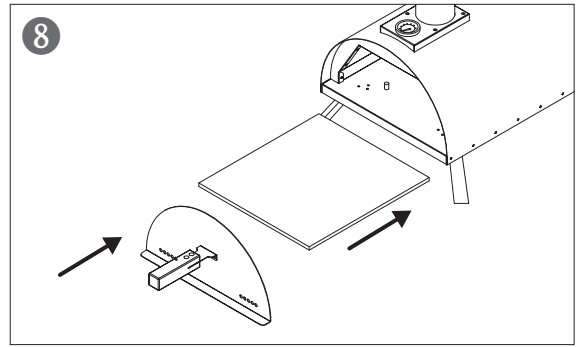
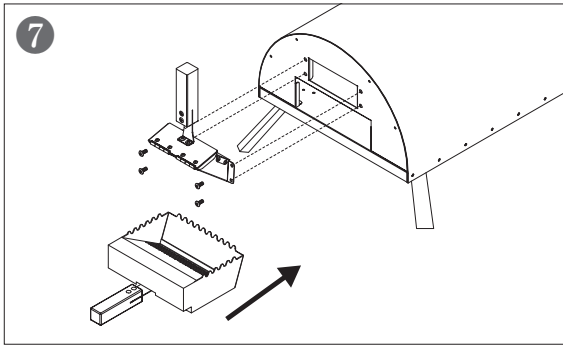
- ① ピザ窯本体から付属品を取り出し本体底面に折りたたまれている4本の足を開きます。(取り出したピザストーンは破損しやすいため、割ったり欠けたりしないようご注意ください。)
- ② ファイヤーボウルにハンドルを取付けます。M5×10のネジ2本をドライバーを使って固定します。



- ③ M5×10ネジを2本使って、ドアにハンドルを取付けます。
- ④ 煙突カバーを煙突に取付けます。矢印の方向へ煙突カバーをはめ込みます。



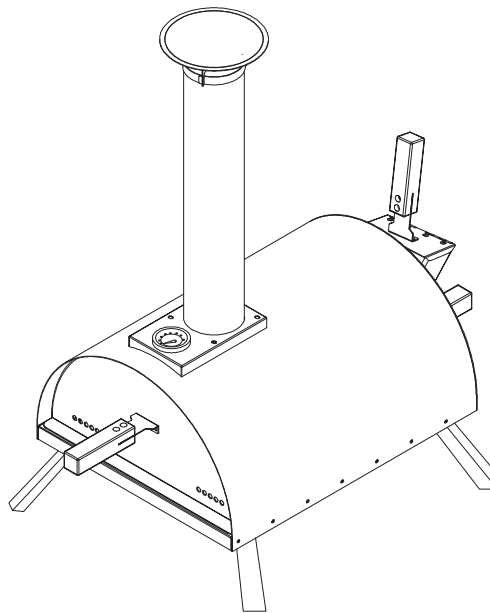
- ⑤ M5×10ネジを2本使って、燃料追加ボックスにハンドルを取付けます。
- ⑥ 煙突を本体に取付けます。煙突取付部にある切込みと煙突の凸部分を合わせて白矢印の方向へしっかりと差し込み、黒矢印の方向へ回し固定します。



③ M5 × 10 ネジを 4 本使って、燃料追加ボックスをオープン本体に固定します。ファイヤーボウルを差し込みます。

④ オープン本体にピザストーンを入れ、ドアを閉めます。

完成図



! **注意** 組立完了後は本体にガタつき、ゆがみがないかよく確認を行ってください。ネジの緩みやガタつきがないようご注意ください。強く締めすぎるとネジをねじ切ってしまう危険があります。注意してください。

! **注意** ピザストーンは強い衝撃を受けると割れや破損が生じます。取扱いには注意してください。

! **注意** 金属部の切断面等で手を怪我する恐れがあります。作業は必ず作業手袋を着の上、行ってください。

2

使用方法

1

使用の前に

！ 危険 屋内やテント、風通しの悪い場所等でのご使用は一酸化炭素中毒を発生させ、最悪死亡または重症を負う危険があります。絶対に使用しないでください。

！ 警告 ご使用前に必ず本体のガタつき、破損、ゆがみがないことを確認してください。異常がある場合は、使用せず、販売店もしくは販売元にお問い合わせください。

！ 警告 ご使用の際は必ず本製品から引火性のあるもの、熱に弱いものを遠ざけてください。また、子供やペットが近づかないよう十分に注意してご使用ください。

補 足 本格的なご使用の前に、必ず慣らし炊きを行ってください。慣らし炊きを行わないと、塗装表面から出る匂や煙がそのまま食品に付着してしまう場合があります。

■ 燃料について

本製品のご使用燃料は下記の通りとなります。燃料は十分に乾いた状態でご使用ください。また、下記以外の物を燃料として燃やしたりしないでください。

| | |
|---------------|--|
| 薪、小枝 | 長さ10cm、太さ約1cm以内にカットされたもの。 (針葉樹、広葉樹問わず可) |
| その他の木質バイオマス燃料 | ペレット |

■ 器具の準備

- ピザストーン・・・汚れが付着している場合は濡れた布巾などできれいにふき取ってください。水洗いはしないでください。ひびや割れが生じる場合があります。
- ピザピール・・・中性洗剤などで洗浄し、水気をよく拭きとってください。
- ピザカッター・・・中性洗剤などで洗浄し、水気をよく拭きとってください。

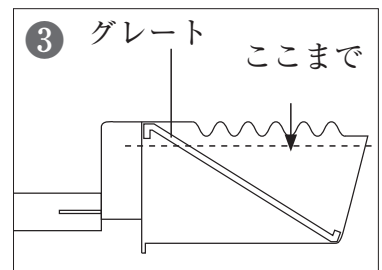
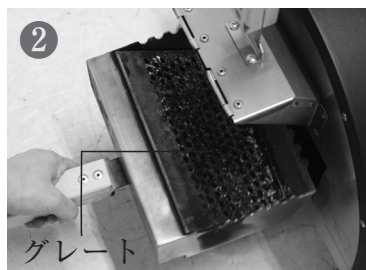
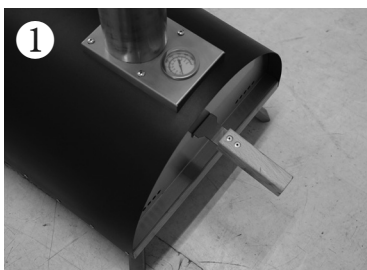
2

着火

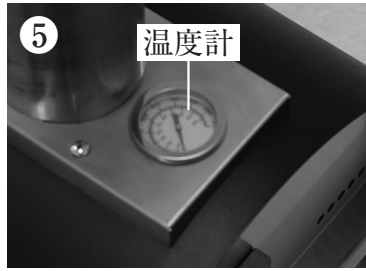
■ 着火剤の使用について

着火剤を使用の場合は着火剤が燃え尽きてから食材を投入してください。着火剤が残ったままの状態では食材を追加すると、匂などが食材に移る場合があります。

！ 危険 着火剤や燃料に、ガソリン、灯油、スピリット等のアルコール類などは絶対に使用しないでください。火災や炎上などを引き起こす恐れがあり大変危険です。



- ① 器具の準備を事前に行ったら、ピザストーンをオープン本体にセットし、ドアを閉じておきます。
(ピザストーンに油などは引かないでください。)
- ② 燃料投入側からファイヤーボウルを取り出します。ファイヤーボウルの中にはグレート（火床）という穴の開いたプレートがあります。グレートの下にたまった灰は必ず使用前に捨ててください。
- ③ グレートの上に着火剤、燃料になるペレットや枝木を入れます。燃料は横から見たとき破線より上にならないように注意してください。



- ④ファイヤーボウルを本体にセットした状態で、延長ライターやマッチなどで着火剤に火をつけます。火が付いたら素早くファイヤーボウルを奥までセットします。(無理に押し込まないようご注意ください。)
- ⑤上部の温度計を見ながら温度調整を行ってください。
(火が強すぎると天井に炎が上がって温度計の温度を急激に上げる場合があります。燃料の入れすぎや温度の上げすぎに注意してください。)
- ⑥燃料の継ぎ足しは燃料投入口から行います。一回に追加する燃料はペレットであればスコップ1杯程度、枝木なら2本程度を目安にし、追加できる余裕が出来たら再度追加してください。

注意 使用中オープン本体は大変高温になっています。燃料の追加やドアの開け閉めなどを行う際は必ずファイヤーグローブ等を装着し、火傷に十分に気を付けて行ってください。

注意 途中で火が消えてしまった場合は、ファイヤーボウルを取り出し、再着火してください。ファイヤーボウルを取り出す際は消えてしまったと思っても、取り出した際に外気を取り込み、火が吹き上がる場合がありますので十分に注意して下さい。

3

オープンの使用

危険 オープン側のドアを開く際は、ファイヤーボウル、燃料投入口を必ず占めておいてください。空いた状態のままドアを開くと火が逆流する危険があります。

注意 オープンに使用できる容器の材質は、金属製（鋳物やホーロー等高温に対応できるもの）や耐熱性のあるガラス、陶器、磁器をご使用ください。樹脂製のハンドルや付属品がついたものはご使用いただけません。

■ 調理温度について

ピザをしっとりと仕上げる際は約 300℃、カリッと仕上げる際は約 400℃程度を目安として下さい。途中一度位置を前後回転させます。焼き上げ時は2～3分ほどで仕上がります。

■ 調理温度になるまでの過熱目安

| | |
|------|----------|
| 300℃ | 約 25 分程度 |
| 400℃ | 約 45 分程度 |



- ①オープン内が適温になったらピザや食材を投入します。

- ② オープン内は燃料に近い奥が高温になりやすくなります。そのため、途中食材の前後を入れ替えてあげるときれいに熱が伝わります。



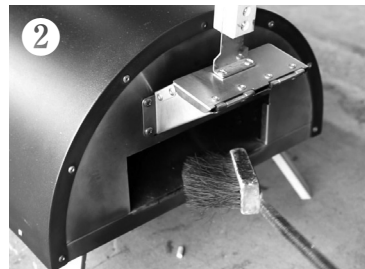
- ④ オープンのドアは底辺をオープンへのりに引っ掛け、ハンドル部分を足にすると、スタンド状態になります。ピザピールなどを使って食材を投入し、すぐにドアを閉める際はとても便利です。しかし、重たいものを置くと倒れる危険がありますので、容器などに入れた食材の調理などをする際は、ドアを取り外して食材を投入してください。

4

使用後のメンテナンス

- 注意** ご使用直後は本体が大変熱くなっています。使用後のお手入れ、メンテナンスについては必ず本体が冷えた状態で行ってください。
- 注意** 本体が高温になっている状態に水をかけたりしないでください。本体の寿命を著しく短くするだけでなく破損、変形を発生させる場合があります。
- 注意** ご使用後は本体が冷えた後、必ず清掃、メンテナンスを行ってください。使用後そのままの状態では放置すると本体の劣化、故障、不具合を起こす可能性があります。また、本体に残った煤や灰は蓄積された状態で放置すると発火の恐れがあります。必ず適切に処理してください。

■お手入れ方法



- ① 本体の温度が下がったら、ファイヤーボウルに残っている灰を灰取バケツや不燃性の容器に入れて適切に処理してください。
- 注意** 鎮火したからとすぐに可燃性のゴミや乾燥した草の上などに捨てたりすると発火する危険がありますのでくれぐれもご注意ください。
- ② ストープの中の煤を薪ストーブ用のブラシや金属製のブラシなどで軽く落とします。
- ③ 汚れたピザピール、ピザカッターを中性洗剤等でよく洗い、汚れを落としておいてください。ピザストーンは良く冷めた状態になってから汚れが目立つ場合は濡れた付近などで汚れをふき取ってください。くれぐれも水洗いや洗剤などは使わないでください。
- 注意** 煤が窯内にたまっていると使用中に食品に煤が付着し料理が黒くなる場合があります。出来るだけきれいにして保管してください。

3 仕様

1

仕様表

| | |
|----------------|---------------------|
| 型式 | ポータブルピザ窯 FPG01 |
| サイズ (mm) | W405 × D820 × H820 |
| 重量 (kg) | 14.9 |
| ピザストーンサイズ (mm) | W330 × H330 × H10 |
| 付属品 | ピザストーン、ピザピール、ピザカッター |
| JAN | 4562450243025 |

発売元 株式会社ホンダワーク

〒943-0173 新潟県上越市大字富岡256-2

お問い合わせ先 ☎025-530-7025

<https://plow-power.com/>

