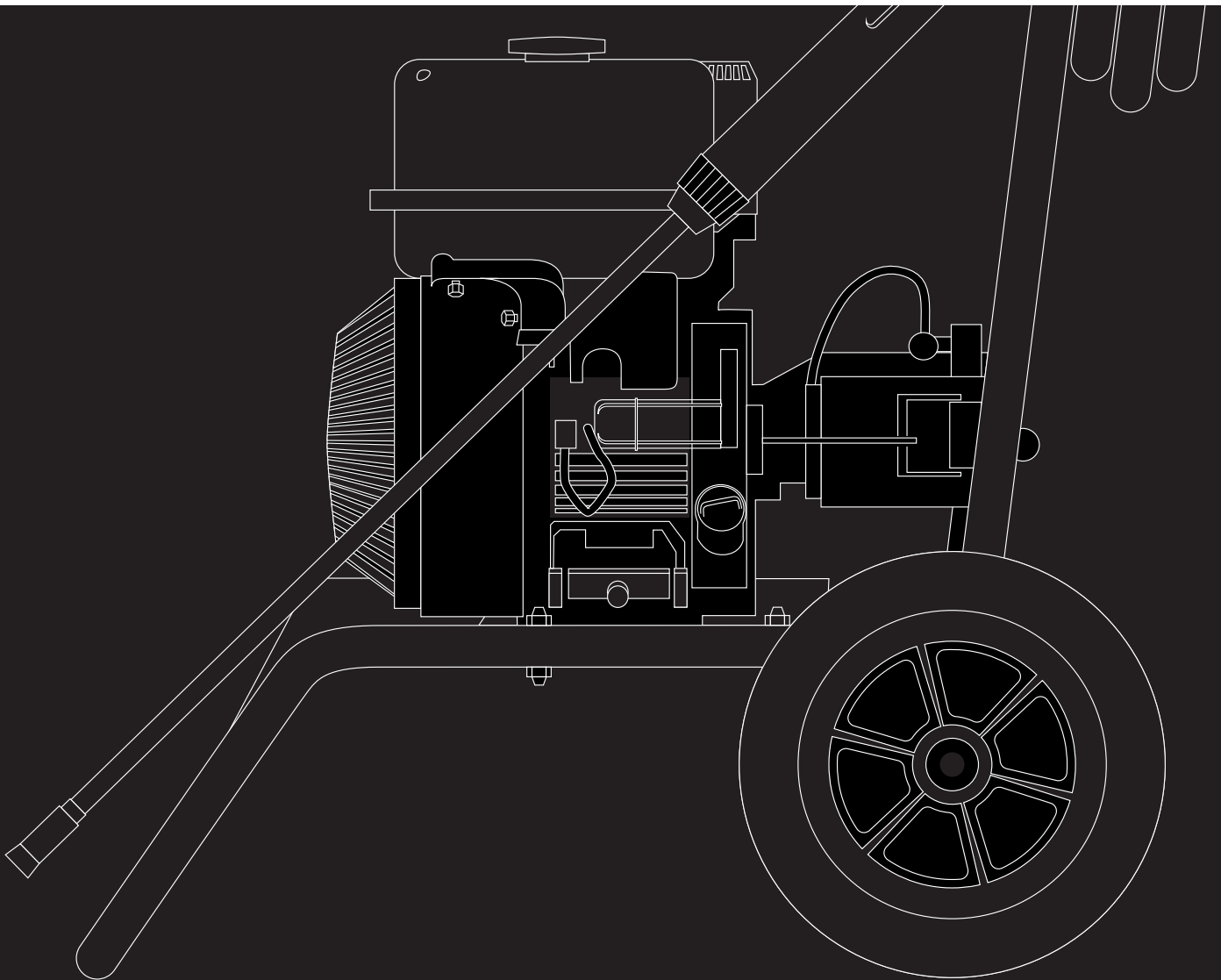


エンジン式高圧洗浄機

EHW175

OPERATING MANUAL



はじめに

この度は、当社の高圧洗浄機 EHW175 をご購入いただき厚くお礼申し上げます。

本製品がいつまでもお役に立ちますよう、取扱い説明書を十分お読みの上、ご使用ください。

メーカーは、機械の用法、運転、点検、整備を直接監督指導することはできません。

正しく安全に作業を実施するのは、あなた自身です。

尚、この取扱い説明書で述べていることの他にも作業によっては、

法令、条例、規則や保険条件などが適用されることがありますので十分ご注意ください。

また、お読みになった後必ず大切に保管し、分からないことがあったときには取り出してお読みください。




尚、仕様変更などにより本製品と取扱い説明書の内容が異なる場合もありますのであらかじめご了承ください。

▲ 安全 第一

本書に記載した注意事項や機械に貼られた ▲ の表示がある警告ラベルは人身事故の危険が考えられる重要な項目です。よく読んで必ず守ってください。なお、ラベルが汚れている場合は石鹼水で洗い、柔らかい布で拭いてください。汚損や紛失したラベルは、お買い上げの販売店に注文し必ず所定の位置に貼ってください。ラベルが貼付されている部品を新部品と交換するときは、ラベルも同時に交換してください。

注意表示に関して

この取扱い説明書では、特に重要と考えられる取扱い上の注意事項に関して次のように表示しています。

-  **危険** …… 注意事項を守らないと、死亡または重症を負うことになるものを示します。
-  **警告** …… 注意事項を守らないと、死亡または重症を負う危険性があるものを示します。
-  **注意** …… 注意事項を守らないと、けがを負うおそれのあるものを示しています。
- 重要** …… 注意事項を守らないと、機械の損傷や故障のおそれがあるものを示しています。
- 補足** …… その他、使用上役立つ補足説明を示します。

もくじ

▲ 安全作業のために	3
1 サービスと保証について	8
2 組立方法	
1 梱包物の確認	9
2 本体の組立	10
3 各部の名称	13
4 ご使用前に	
1 作業前の点検	14
2 エンジンオイルの点検	14
3 燃料の点検	15
4 エアクリーナーの点検	15
5 使用方法	
1 エンジン始動前の注意事項	16
2 取水装置の設置方法	17
3 ガンノズルの使用方法	18
4 洗浄液の使用方法	19
5 ガンの操作方法	19
6 エンジン始動の仕方	20
7 エンジン停止の仕方	21
6 ご使用後の注意事項	22
7 メンテナンス	
1 点検整備の目安	23
2 点検整備の注意事項	23
3 給水フィルターの清掃	24
4 エンジンオイルの交換方法	24
5 スパークプラグの点検・交換	25
6 エアクリーナーの清掃	25
7 ストレナーの点検	26
8 ガンノズルの清掃	26
9 燃料について	26
8 長期保管と寒冷期保管の注意事項	27
1 長期保管の注意事項	27
2 寒冷期保管の注意事項	27
9 トラブルシューティング	28
10 パーツリスト	31
11 仕様	37
保証書	38

! 安全作業のために

1 安全 3 憲章

安全に作業するための基本です。作業前には復唱し守ってください。

- ① 作業開始前に仕業点検をおこないます。
- ② 点検整備するときは、必ずエンジンを止めておこないます。
- ③ 作業は原則 1 名で行い、複数人で作業を行いません。

これ以外にもぜひ守って頂きたい注意事項を本項の”安全作業のために”でまとめて取り上げておりますので、よくお読みいただいて必ず守ってください。

2 安全作業のために、次のことがらを必ず守ってください。

本製品（今後は本機と呼びます）を使用する前に、必ずこの取扱い説明書並びにエンジンの取扱い説明書をよく読み、十分理解した上で安全な作業をしてください。

ちょっとした油断、不注意から事故を起こさないため、次の注意事項は特に注意して常に安全に作業してください。

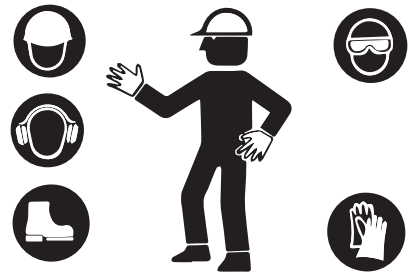


作業をはじめる前に

1 安全な服装で！

服装はキチンとした、だぶつきの無い活動的なものを着用し、保護マスク、保護メガネ、作業帽、不浸過性の手袋、作業靴を着用してください。

また、作業中の安全を考慮し、ラジオあるいはミュージックヘッドホンなどを使用しないでください。



2 必ず仕業点検を！

本機を使用される前に必ず仕業点検を実施してください。

- ① 各部の油量及び漏れの点検
- ② 各部のボルト、ナットのゆるみ点検及び増し締め
- ③ 各レバー類の動きが正常かどうかの点検
- ④ 電気配線の点検など

※ 仕業点検により不具合が発見された場合には、直ちに補修などの措置を講じてください。

絶対に、不具合・異常のある状態で使用してはいけません。

3 夜間作業禁止!

周囲の安全確保が不完全だったりや手元が見えにくい場合があります。夜間や暗い中での作業をしてはいけません。

4 作業者の制限!

1) 次に該当する人は、本機の作業に従事しないでください。

- ① 酒気を帯びた人 ② 若年者 ③ 未熟練者
- ④ 過労、病気、薬物の影響その他の理由により、正常な作業ができない人
- ⑤ 本書及びラベルの内容が理解できない人や子供

2) 作業が続く場合には、健康に留意し、適当な休息と睡眠をとってください。

妊娠中の方は、作業に従事しないでください。

5 目的以外使用の禁止!

本機は定められた目的以外に使用すると、機械の安全性が損なわれる場合があります。危険ですから噴射口を人や動物に向けてはいけません。

6 改造などの禁止!

本機の改造は危険ですので絶対におこなってはいけません。故障の原因になるばかりか人身事故にもつながります。

7 機械を貸与する際の注意!

本機を他人に貸与する場合は、操作方法や注意事項などをよく説明し、取扱説明書を手渡してください。また借りた人が作業前に取扱説明書をよく読み、操作方法を十分理解してから作業を開始するように指導してください。

8 ガンハンドルの固定禁止!

ガンやレバーなどを紐等で固定しないでください。万一の場合に対処が遅れ大きな事故や負傷につながります。また、安全ロックなどが破損、紛失した場合は速やかご購入した販売店にお問い合わせの上、交換、修理を行ってください。破損、紛失したまままでのご使用はしないでください。

9 密閉室内での作業の禁止・換気に注意!

エンジンは有毒ガスを発散しますので、密閉した室内又は換気の悪い場所で使用してはいけません。排気ガスが空気を汚してガス中毒をおこす危険があります。換気には十分注意してください。



10 火気厳禁!

燃料の補給時や潤滑油、オイルなどの給油・交換時は、エンジンを止めてください。また、火災や引火爆発のおそれがありますので、くわえタバコなどの火気は絶対に近づけてはいけません。こぼれた燃料や潤滑油が高温部で着火する可能性がある場合は、エンジンが冷えきってから補給してください。



11 ヤケドに注意!

エンジン運転中および停止直後のエンジン・マフラーなどは、高温のため触れるとヤケドの危険があります。点検・整備などをおこなう場合は、エンジンの各部が十分に冷えてから（停止後30分以上）作業してください。

作業中

1 人や動物に向けての使用禁止!

ガンの噴射口を人や動物に向けては絶対に使用しないでください。高圧噴射水は大変危険です。噴射水に触れると命にかかわる重大な怪我や過失を負う危険があります。

2 エンジン始動時の注意!

エンジン始動前に必ず次の点を確認してください。

- 本機の周囲に人がいないことを確認してください。
- エンジンの周囲に可燃物がないことを確認してください。
- 始動する場合、リコイルのロープを最大に引張って更にスペースがあることを確認してください。

3 噴射時の反動に注意!

洗浄ガン噴射時は加圧放出による強い反動があります。噴射口は必ず周囲に人や動物がいない安全な場所に向けてご使用ください。

4 異常を感じた時の措置!

音や振動などで本機に異常を感じたときは、直ちにエンジンを停止させ、点検・修理などの適切な処置をとってください。

5 傾斜地での使用禁止!

傾斜地でのご使用は大変危険です。本機は必ず水平で周囲の安全の確認できる場所でご使用ください。

6 空運転の禁止!

給水装置が給水できない状態でエンジンを始動しないでください。ポンプ内に水が給水されない状態で始動すると本機の重大な故障に繋がります。

7 気温の低い場合の使用禁止!

本機を気温 5℃以下の環境で使用しないでください。5℃以下の気温で使用するとポンプおよびその他の高圧洗浄機の部品に損傷を与える危険があります。

8 作業者のエンジン始動中の退出禁止!

作業者はエンジン始動中は決して本機を離れないでください。離れる際は必ずエンジンを停止し、ガンレバーを握り高圧ホース内の残圧を抜いてから離れてください。

9 ポンプ損傷の注意!

ガンレバーを握らずエンジンを5分以上運転しているとポンプが損傷する恐れがあります。ガンレバー操作を休止する場合はエンジンを直ちに停止してください。

10 清水以外の使用の禁止!

本機で給水を行う水は5℃～40℃以内の清水を使用し、それ以外を使用しないでください。加熱された清水や海水、薬品、腐食性の液体、酸性の含まれる水は本機のポンプ内やパッキン類を破損し本機の故障の原因となりますので絶対に使用しないでください。また、ため池や雨水をご使用の際は必ず付属のストレーナーをご使用ください。

作業が終わったら

1 終了時点検の実施を!

作業終了後に本機を清掃し次の作業の安全を確保するため、各部の点検をおこない異常が認められた場合は、補修などの措置を講じてください。

2 本機の格納は冷えてから!

本機を格納するときは、エンジンやマフラなどの高温部分が冷えてから、燃えやすい物が近くない場所に格納してください。乾いた木片や薪などの燃えやすい物の近くに保管すると火災の原因となり危険です。



3 点検・整備は適正な工具の使用を!

点検・整備は適正な工具を使用してください。間に合わせの工具で点検・整備をおこなうと、作業中のけがや整備不良による事故の危険性があります。

4 使用後の水抜き注意!

本機をご使用後はホース・ポンプ・洗浄ガンの水抜きを十分に行い、ホース類は本機より取り外して保管してください。特に寒冷期は十分に水抜きをしていないと凍結によりホースやポンプが破損する恐れがあります。ホースを取り外す際、残水が噴き出る場合がありますのでご注意ください。

5 長期保管前に燃料タンク、キャブレターの確認注意!

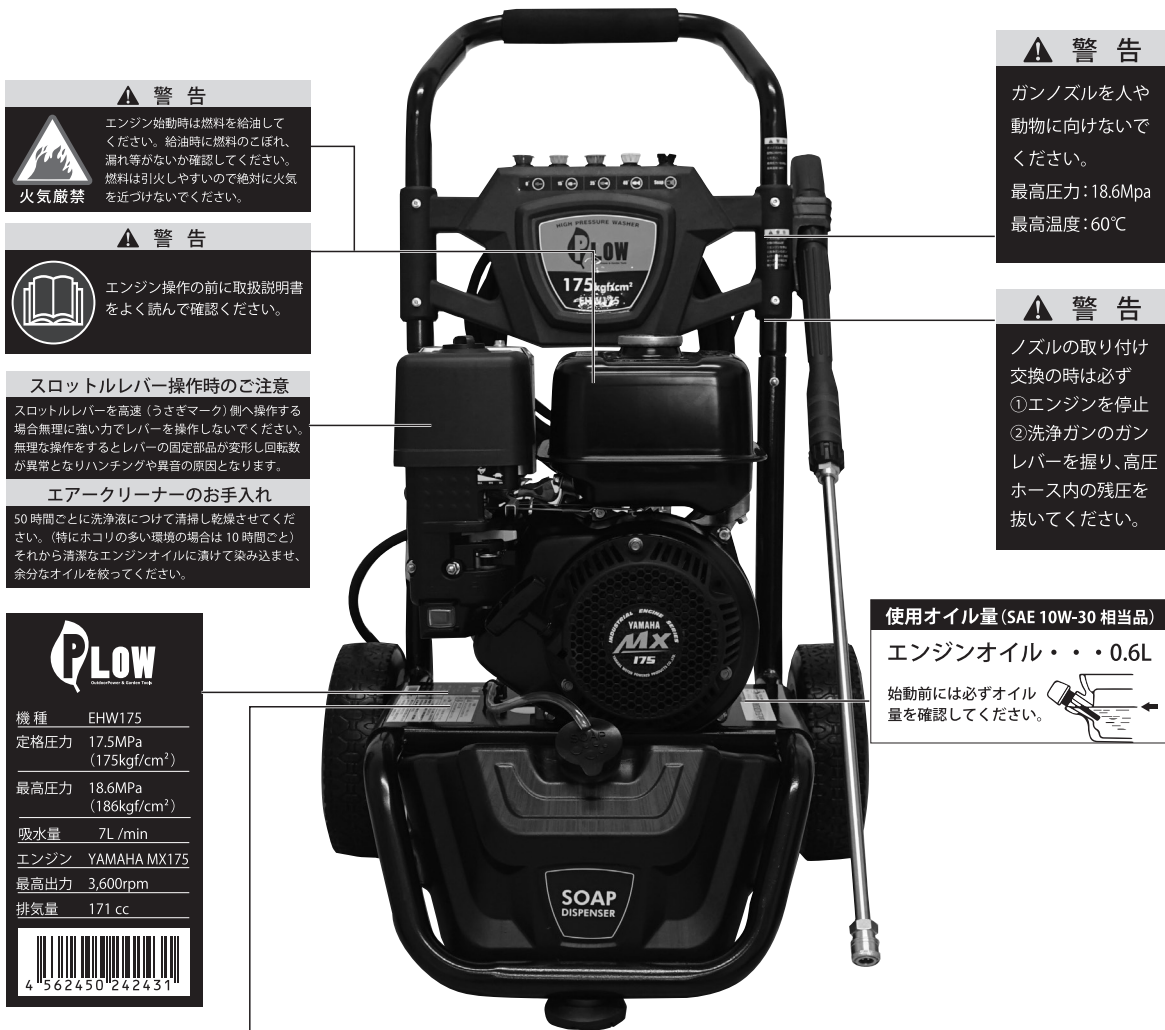
長期保管前には、燃料タンク内の燃料とキャブレターの燃料を抜き取り本機を火気の無い場所に保管してください。また抜いた燃料は引火しやすく火災や爆発の危険があります。所定の燃料タンクなどに入れ保管し、購入1か月以内に使い切るようにしてください。


表示ラベルとその取扱い


1 表示ラベルの手入れと貼付位置

本機には安全についてのラベルが貼ってあります。良く読み理解した上で運転してください。

- ① ラベルが汚れている場合は石鹸水で洗い、柔らかい布で拭いてください。
- ② 汚損や紛失したラベルは、お買い上げの販売店に注文し所定の位置に貼ってください。
- ③ ラベルが貼付されている部品を新品と交換するときは、ラベルも同時に交換してください。
- ④ 新しいラベルを貼る場合は、貼付け面の汚れを完全にふき取り、乾いた後元の位置に貼ってください。



警告
 エンジン始動時は燃料を給油してください。給油時に燃料のこぼれ、漏れ等がないか確認してください。燃料は引火しやすいので絶対に火気を近づけないでください。
火気厳禁

警告
 エンジン操作の前に取扱説明書をよく読んで確認してください。

スロトルレバー操作時のご注意
 スロトルレバーを高速（うさぎマーク）側へ操作する場合無理に強い力でレバーを操作しないでください。無理な操作をするとレバーの固定部品が変形し回転数が異常となりハンティングや異音の原因となります。
エアークリーナーのお手入れ
 50 時間ごとに洗浄液につけて清掃し乾燥させてください。（特にホコリの多い環境の場合は 10 時間ごと）それから清潔なエンジンオイルに漬けて染み込ませ、余分なオイルを絞ってください。


PLOW
 HIGH PRESSURE WASHER

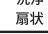
機種	EHW175
定格圧力	17.5MPa (175kgf/cm ²)
最高圧力	18.6MPa (186kgf/cm ²)
吸水量	7L /min
エンジン	YAMAHA MX175
最高出力	3,600rpm
排気量	171 cc

4 562450 242431

警告
 ガンノズルを人や動物に向けしないでください。
 最高圧力: 18.6Mpa
 最高温度: 60°C

警告
 ノズルの取り付け交換の時は必ず
 ① エンジンを停止
 ② 洗浄ガンのガンレバーを握り、高圧ホース内の残圧を抜いてください。

使用オイル量 (SAE 10W-30 相当品)
エンジンオイル・・・0.6L
 始動前には必ずオイル量を確認してください。


エンジン	危険	火気厳禁 給油中は必ずエンジンを停止してください。給油口に火を近づけると火災の危険があります。
	警告	排気ガスに注意 室内や換気の悪い場所では運転しないでください。
	注意	マフラー高温注意 エンジン回転中やエンジンが熱い間は、マフラーおよびシリンダフィン・シリンダヘッドに触れないでください。
洗浄時	警告	<ul style="list-style-type: none"> ・ガンノズル先を人や生物に向けたり、噴射している水に手足を入れたり、ガン先をのぞき込んだりしないでください。 ・噴射状態でガンのレバーを固定せず、手を離せば噴射が停止できる状態で使用してください。 ・洗浄する時は、噴射対象物を損傷させないように、適切な距離から扇状  に噴射してご使用ください。
	注意	<ul style="list-style-type: none"> ・運転するときは、清水を使用し、河川および湖沼から給水するときには必ずディスクフィルターを取り付けてください。 ・吸水時に空気抜き作業を行ってください。規定圧力まで上昇しなかったり、圧力振動を起こし、故障の原因となります。
ご使用前	注意	

1 サービスと製品保証

1 本製品には、保証書が添付してあります。詳細は、保証書をご覧ください。

製品保証

2 ご使用中の故障やご不明な点およびサービスについてのご用命は、ご購入された販売店または弊社営業所にお気軽にご相談ください。

サービス（相談窓口）

その際、本機の型式と製造番号・搭載エンジンの型式・ご購入日などをご連絡ください。

号機番号貼り付け位置



2

組立方法

1

梱包物の確認

組み立てる前に内容物を確認し、不足・破損しているものがないかご確認ください。不足・破損しているものがあつた場合はご購入いただいた販売店にお問い合わせください。



①高圧洗浄機本体	1	⑨ホースフック	1
②ハンドル部	1	⑩ガンハンドル	1
③タイヤ	2	⑪吐出チューブ	1
④タイヤ車軸	1	⑫ワッシャー	2
⑤ガンノズル	1	⑬給水フィルター	1
⑥プラグレンチ式	1	⑭Rピン	2
⑦ハンドル用ボルト・ナット式	2	⑮給水ホース接続カップラー	1
⑧ノズルクリーナー	1	⑯高圧ホース	1
		⑰給水ホース	1

開封時にはハンドル、ポンプエンジン本体部、ホイール部分、ガンハンドル、ホース等が分割されています。ご使用の際は下記の組立方法をご参考に組み立てを行ってください。組み立てが不完全だと、異音や異常摩擦、微振動などにより破損や故障の原因になります。

■ ご用意いただく工具

- 8mm レンチ 2本 (うち1本はボックスレンチがよい)
- 先の細長いレンチ (ラジオペンチ・ニードルノーズプライヤーなど) 1本
- はさみ 1本

■ ホイールの取付け



- ① 本体 (①) を水平になるように木片などをかませて後ろ部分を持ち上げ、タイヤ取付部に車軸 (④) を押し込みます。
- ② 車軸を差し込んだら、タイヤをはめていきます。タイヤは内側面・外側面があるので向きを間違えないように車軸にはめ込みます。
- ③ 車軸にタイヤ (③) ・ワッシャー (⑫) の順ではめ、先端の穴に R ピン (⑭) を入れます。

■ ハンドルの取付け



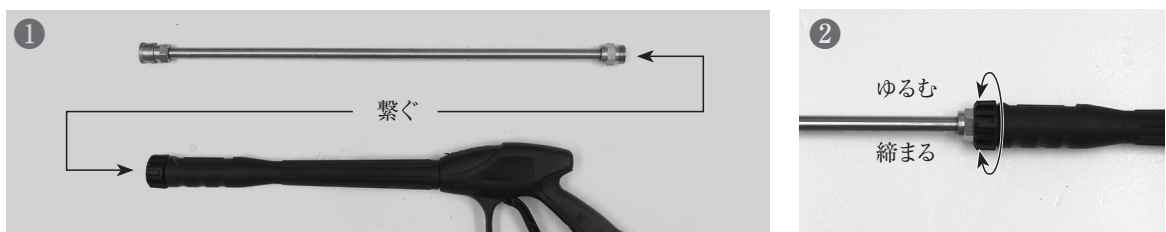
- ① 本体 (①) のハンドル取付部にハンドル (②) を差し込みます。
- ② ハンドル取付部の穴にボルト (⑦) を差し込み、ワッシャー・ゆるみ止めワッシャー・ナットの順ではめ絞めていきます。
- ③ 8mm レンチを2本用意していただき、前のボルトの頭を固定しながらナットを締めて行きます。

■ ホースホルダー・クッションラバーの取付け



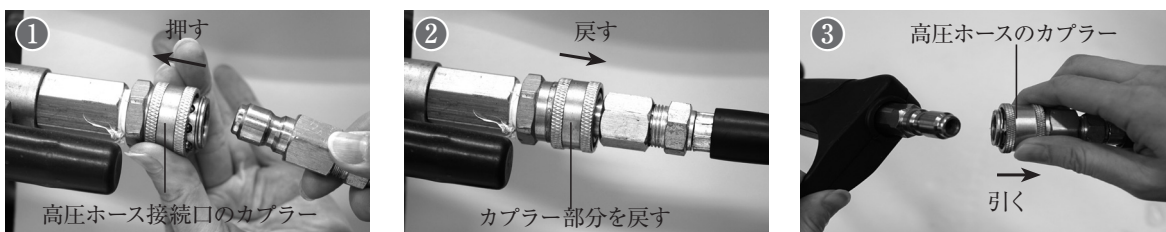
- ① ハンドルの背面にあるホルダー取付け溝にホースホルダー (⑨) を差し込みます。
- ② 本体先頭部のフレームにクッションラバーが取り付けられています。もしラバーの取付部が緩んだりぐらつくときは、ボックスレンチなどを使って下からボルトを締めると安定します。

■ 洗浄ガンの組立



- ① 開封時分割されているガンノズル (⑤) とガンハンドル (⑩) を組み立てます。
- ② ガンノズルのネジ切してある側をハンドル側に繋ぎ、ハンドルの取付部にあるグリップを回してしっかりと締めて接続します。

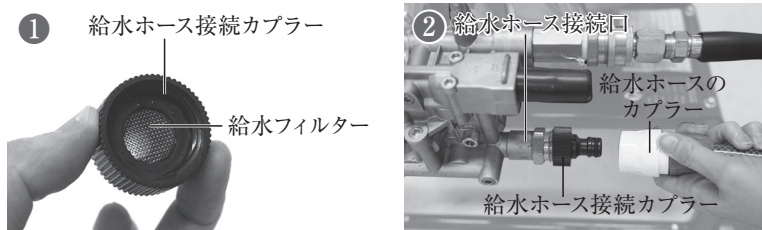
■ 高圧ホースの接続



- ① 高圧ホース接続口についているカプラーを本体側に押し込み、高圧ホースの雄口側を取り付けます。
- ② 高圧ホースを差し込んだらカプラーを元に戻します。高圧ホースを軽く引き抜けないことを確認します。
- ③ 高圧ホース先端のカプラー側をガンに接続します。高圧ホースの根元をもって先端カプラーを引くと、ガンの取付部と接続ができます。

注意 接続部は取付後、軽く引っ張り、しっかりと接続されているか確認してください。取付が不十分だと水漏れや、接続部が外れ事故の原因となる恐れがあります。

■ 給水ホースの接続



- ① 給水ホース接続カップラー (⑮) の中に給水フィルター (⑬) を取付けます。
- ② 本体の給水ホース接続口に、付属の給水ホース接続カップラー (⑮) を取付けます。本体の給水ホース接続口に給水ホースを接続します。給水ホースのカップラーを接続口にカチッと音がするまではめ込みます。軽く引っ張り、本体から抜けないことを確認します。

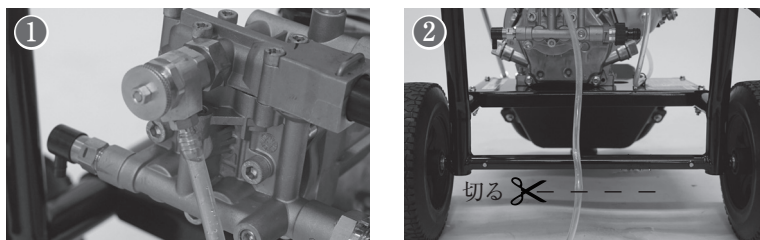
《水道に直結して取水する場合》

水道設備のある所では水道から直接給水して運転することができます。その場合の水道とホースの接続具は本製品には付属していません。別途市販のものをご用意ください。

《雨水タンクや用水路などから取水する場合》

給水ホースの先端に付属のストレーナーを取り付けて使用します。また、ストレーナー使用時はエンジン始動前に必ず給水ホース内に水を入れておく必要があります。詳しい使用方法については「使用方法 17 頁」をご参照ください。

■ 吐出ホースの接続



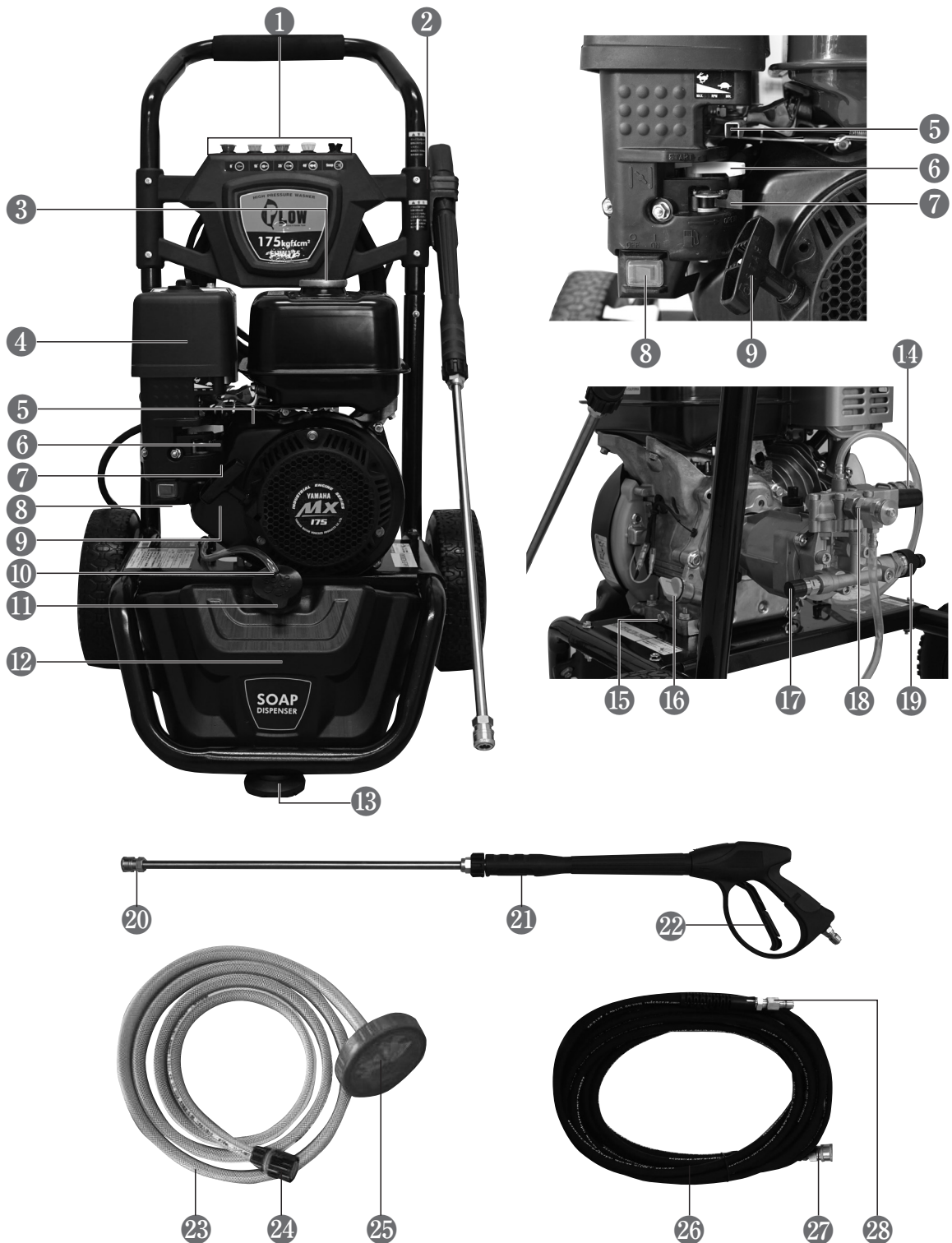
- ① エンジン裏にある吐出バルブに排出ホース (⑩) を取り付けます。
- ② ホースを下につかない長さでハサミ等で切ってください。切り取ったホースは予備のホースとして大切に保管してください。

3

各部の名称

1

各部の名称



- ① ガンノズルアタッチメント ② ガンホルダー ③ 燃料タンク ④ エアクリナー
- ⑤ スロットルレバー ⑥ チョークレバー ⑦ 燃料コック ⑧ エンジンスイッチ
- ⑨ リコイルスターター ⑩ サイフォンチューブ ⑪ 洗剤タンクキャップ ⑫ 洗剤タンク
- ⑬ クッションラバー ⑭ 高圧ホース接続口 ⑮ エンジンオイルドレン ⑯ エンジンオイル投入口
- ⑰ 安全弁 ⑱ 吐出ノズル ⑲ 給水ホース接続口 ⑳ ガンノズル ㉑ ガンハンドル ㉒ ガンレバー
- ㉓ 給水ホース ㉔ 給水ホース接続カップラー ㉕ ストレーナー ㉖ 高圧ホース
- ㉗ 高圧ホースガン接続カップラー ㉘ 高圧ホース本体接続口

使用前に自分と周囲の安全をしっかりと確保しましょう。事前のチェックを行う事で怪我の危険性が大幅に軽減されます。このマニュアルをよく読み停止方法や操作方法を習得して下さい。

■ 本体の点検

安全に本機を末永くご使用頂くためには事前のチェックが非常に重要です。使用前に修理箇所や問題が見つかった場合はすぐに販売店に修理を依頼してください。また、本書「14頁 ご使用前に」を確認し不備や不足がないか確認してください。

警告 この高圧洗浄機を不適切に管理・保管したり修理を行わなかった場合、重大な故障や破損を引き起こす可能性があります。最悪の場合、使用者の怪我や事故が起きる可能性があります。それぞれの作業前に事前チェックを行い問題の改善を行って下さい。

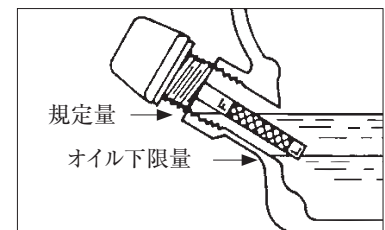
警告 本書記載の使用前点検・使用後のメンテナンスが適切に行われていない場合の故障・不具合については、保証期間内でも保証対象外となりますのでご注意ください。

■ 服装のチェック

- 手・足・目に対し、適切な作業服・グローブ・ゴーグルがない場合は高圧洗浄機の使用を中止してください。
- だぶつきのない活動しやすい作業服を着てご使用ください。また巻き込まれる危険のある装飾品や名札、ペンなどは身に着けて作業しないでください。
- 作業場の安全を考慮し、ラジオやオーディオ、ヘッドホンなどを使用して作業しないでください。

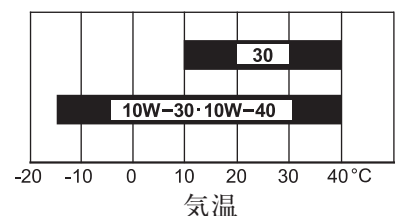
警告 エンジン始動前に必ずエンジンオイルを規定量入れてください。
規定量のエンジンオイルを入れず始動した場合、エンジンが故障します。この場合の故障についてはいかなる理由があっても保証対象外となります。ご注意ください。

- ①本機が水平になっていることを確認して下さい。
- ②エンジンオイル給油口のキャップについているディップスティックを取り外します。
- ③エンジンオイルが投入口の口元まであるのを確認してください。
- ④量が少なかったり、汚れている場合は交換・充填を行ってください。
(23頁 エンジンオイルの交換方法 参照)
- ⑤エンジンオイルは常に規定量の状態で使用してください。それより多くも少ない状態もよくありません。



危険 エンジンが温まっているとエンジンオイルが高温になっている場合があります。火傷の危険があります。エンジンオイルの点検は必ずエンジンが冷えた状態で行ってください。

注意 エンジンオイルは使用事に燃焼したり、汚れたりしていきます。定期的に交換・充填を行うようにしてください。



- 燃料は購入してから1ヶ月以内の新鮮なレギュラーガソリンをご使用ください。
- 古いガソリンや混合燃料は決して使用しないでください。
- タンク内は清潔に保ち水が入らないようにしてください。
- 指定のガソリン以外のものを使用した場合のエンジントラブル・損傷や性能の低下はメーカー保証の対象外となります。
- ガソリンは塗装やプラスチック面に損傷を与える可能性があるためこぼれた場合はすぐに拭き取って下さい。こぼれた燃料による損傷はメーカー保証の対象になりません。

！ 危険 本機を不適切に管理・保管したり修理を行わなかった場合、重大な故障や破損を引き起こす可能性があります。最悪の場合、使用者の怪我や事故が起きる可能性があります。それぞれの作業前に事前チェックを行い問題の改善を行って下さい。

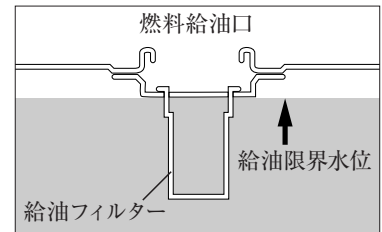
■ 点検

燃料給油キャップを外し、燃料があるか点検します。少ない場合は補給してください。

■ 補給

[使用燃料] 無鉛レギュラーガソリン

燃料給油キャップを外し、給油限界水位を超えないよう補給します。給油後、燃料給油キャップを確実に締め付けてください。



エアクリナーがゴミやホコリで目詰まりをしていないか確認します。

！ 注意 エアクリナーが詰まっていると点火部に正常な空気を取り込まれないため点火できなかったりエンジンが不安定になる場合があります。



■ 点検方法

- ①エアクリナーカバーの上の蝶ねじを反時計方向に回し外します。
- ②カバーを外し中のエアクリナーの汚れを確認します。
- ③汚れがひどい場合は清掃もしくは新しいものと交換してください。清掃方法は「22頁 メンテナンス」をご参照ください。



！ 重要

ご使用時は必ずエアクリナーを取り付けてください。エアクリナーを付けないまま使用するとホコリや砂などを吸気しエンジンの寿命を著しく縮めます。また、取付けの際にネジが緩んでいたたり、ずれて取り付けられていると異常振動の原因となります。取付けの際は隙間がないよう取付を行ってください。

エンジンを始動する際は以下の重要点・注意点を必ずご確認の上、始動を開始してください。下記注意事項を守られていない場合の故障、不具合、事故等については保証対象外となります。

！ 重要 本機のエンジンを始動するときは、必ずエンジンオイルが適量充填されているか確認してください。適量充填されていない状態で始動するとエンジンが焼き付きを起し、重度の故障となります。またその場合の故障についてはいかなる理由でも保証対象外となりますのでご注意ください。

！ 重要 本機のエンジンを始動するときは、本機が水道又は溜め水などから取水できる状態であることを確認してください。また、取水できる状態でも3分以上溜め水などから吸水がみられない場合はエンジンを直ちに停止してください。水が吸水されない状態での作動はポンプに重大な損傷を与えます。

！ 重要 本機から排出される排気ガスには有害な物質を含んでいます。エンジンを始動する際は必ず屋外の換気の良い場所で使用し、本機のマフラーが作業員や人に向かないようご注意ください。

！ 注意 ガンから水もしくは洗浄液を噴射しない状態で5分以上運転しないでください。ポンプ内の圧が蓄圧しポンプを損傷する場合があります。ガン噴射を休止する場合はエンジンも停止してください。

！ 注意 エンジン始動の際はガンを安全装置でロックし本機備え付けのガンホルダーに設置してエンジンを始動してください。また、噴射開始時はガンや高圧ホース内の空気が抜けることにより強い反動があります。噴射時はガンをしっかりと握り作業を開始してください。

！ 注意 燃料を補給するときは、必ずエンジンを停止して、エンジンやマフラーが冷えてから行ってください。

！ 注意 作動中はマフラーが大変熱くなります。むやみに触れないようご注意ください。また吸水ホースや高圧ホースがマフラーに触れないようご注意ください。

！ 注意 作動中はホースが絡まったり捻じれたりしないようご注意ください。また、絡まったり捻じれたりした場合は、必ずエンジンを停止して、それらを取り除いてから作業を再開してください。

！ 注意 本機の近くに火気類を近づけないでください。また作業員は、たばこやマッチ等火気類の使用はしないでください。またヘッドホンやラジオ、イヤホンなどは、周りの音や異常に気づきにくい場合があります。作業中の使用はしないでください。

■ エンジンの始動前の確認事項

- ① 本機の組立・給水ホース・高圧ホースは適切に接続されていますか？
- ② 高圧ホースにガンが問題なく装着されていますか？
- ③ 《水道から給水の場合》水道から水は出ていますか？
- ④ 《溜め水から給水する場合》給水ホース内は水で満たされていますか？
- ⑤ エンジンオイルは適量充填されていますか？
- ⑥ 燃料は購入1か月以内の新鮮なものが適量充填されていますか？
- ⑦ ガンノズルアタッチメントはきちんと取付けられていますか？
- ⑧ 周囲の安全は確認できていますか？

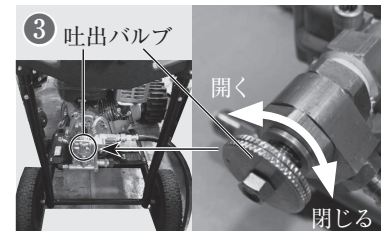
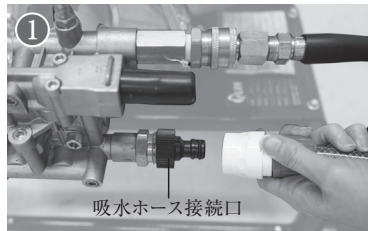
上記確認事項を確認し、安全に本機をご使用ください。

始動する際は、必ず本機が水を取水できる状態である必要があります。取水方法は「水道に直結して取水する」方法と、「バケツや雨水タンク・用水路などから取水する」方法があります。それぞれの使用方法に合わせて本機を設置してください。

■水道に直結して取水する場合

重要 水道設備のある所では水道に直結して運転することができます。その場合吸水ホースを蛇口に取り付ける必要があります。水道とホースの接続具は付属しておりません。別途市販のものをご用意ください。

注意 水道で吸水する場合、水道からは水圧 30psi 以上の給水量が必要になります。水道圧力が低かったり、給水量が不足する場合はご使用できません。



① 本機と吸水ホースを接続します。吸水ホースの接続具の根元を持ち、接続口に押し当てカチッと音がするまで差し込みます。

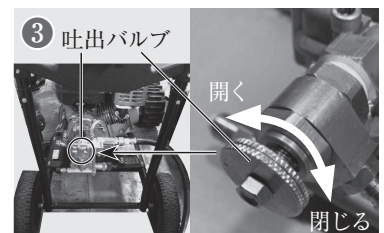
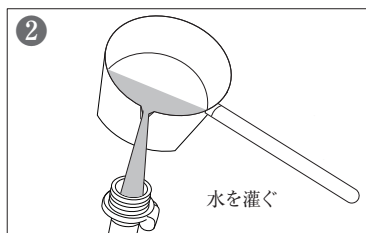
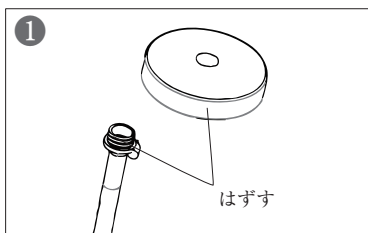
② 吸水ホースの水道接続側を水道と接続します。接続器具については別途ご用意ください。

③ エンジン部の後ろにある吐出バルブを開き、水道から水を出します。ポンプ部に水がいきわたると余分な水が吐出バルブから排出されます。吐出バルブから水が出ていることを確認し、エンジンを始動します。エンジンが始動したら、吐出バルブを閉め洗浄作業を開始できます。

■溜め水(バケツや雨水タンク・用水路など)から取水する場合

重要 溜め水(バケツや雨水タンク・用水路など)から取水する時は、塩水や不純物や錆などが含まれる水、酸性や薬品が含まれる水は使用できません。それらの水を使用するとポンプ部を損傷する恐れがあります。

重要 溜め水を使用する場合、使用前には必ず先端のストレーナーを外し、吸水ホース内に水を満たして使用する必要があります。また、給水ホースに水を入れてエンジンを始動してもポンプが自吸しない場合は、3分以内にエンジンを停止してください。吸水されない状態で可動を続けるとポンプが破損します。



① 本機と吸水ホースを接続し、吸水ホースの先端のストレーナーを外します。

② ストレーナーを外したホース先端から水を入れて吸水ホースからポンプ間を水で満たした後、ストレーナーを再び取付けし、給水タンクもしくは溜め水の中に沈めます。

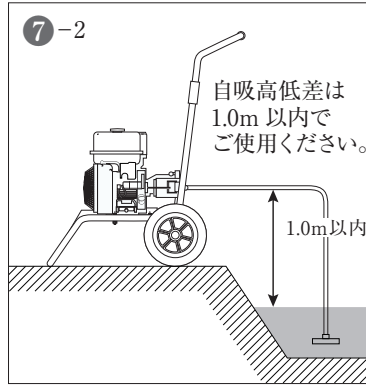
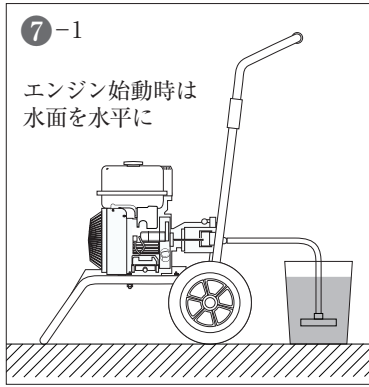
③ 本機エンジン裏にある吐出バルブを開きます。

④ エンジンを始動します。

⑤ 吐出バルブから排水確認後、ストレーナーを吸水ホースに取り付け、吐出バルブを閉じます。

⑥ 本体と同一面にバケツ等を置き、自吸供給できる状態でエンジン始動をして下さい。

⑦ エンジン始動後し吸水を確認してから、高低差のある位置に移動してください。給水ホース接続口と吸水面の高低差は 1.0m 以内でご使用ください。



注意

吸水面が規定より低すぎるとポンプが潤滑に自吸できず破損する場合があります。

3

ガンノズルの使用方法

■ ノズルアタッチメントの種類



- 赤 0° …… 水流が直噴射します。水を一点に集中して噴射したい場合に使用します。
- 黄 15° …… 15°の範囲に水を噴射します。水圧が強いため汚れが酷い場所などに向いています。
- 緑 25° …… 25°の範囲に水を噴射します。洗浄などに向いています。
- 白 40° …… 40°の範囲に水を噴射します。広範囲に水を噴射したい場合に向いています。
- 黒 Soap …… 付属の洗剤タンクの洗剤を使用する場合に使用します。

■ ノズルアタッチメントの取付・交換方法

危険 ガンノズルを交換するときは必ず、エンジンを停止した後、ガンレバーを握ってガンの中の残圧を抜いてください。ガンの中に圧が残っていると重大な事故や負傷に繋がります。



- ① ガンの先端の柄を握りながら、ノズルのカプラー部を手前に引きます。
- ② ノズルの金具を手前に引いた状態でノズルアタッチメントを奥までしっかり差し込みます。
- ③ ノズルのカプラーを戻します。取付け後アタッチメントを軽く引っ張り、しっかりと取り付けられているか確認しご使用ください。

本機は洗剤液を付属のタンクにセットすることで水と一緒に噴射することができます。汚れがひどい場合や車の洗車など、洗剤液を使うとより効果的に洗浄ができます。

注意 気候が高温な場合や、対象物に直射日光が長時間あたって高温になっている場合は、塗装面を涼しい場所に置き表面温度を下げてからご使用ください。また洗剤液を付けたまま表面を乾かすと塗装面を損傷する恐れがあります。

重要 洗浄タンクには粉末洗剤や固形洗剤を使用しないでください。ノズルやタンク内を詰まらせる原因になります。ご使用は必ず高压洗浄機対応の液体洗剤を使用し、洗剤メーカーの規定にあった濃度でご使用ください。



- ① エンジンが停止している状態で前面にある洗剤液タンクに洗剤を注入します。タンクキャップについているサイフォンチューブの先端がタンクの奥まで入っているのを確認しキャップを締めます。
- ② ガンノズルに黒 (Sope) のノズルアタッチメントを取り付け、ポンプが水道又は溜め水から給水できる状態であることを確認しエンジンを始動します。
- ③ ガンから洗剤と一緒に発射されていることを確認し洗浄を開始してください。
- ④ 黒いノズルは洗剤洗浄専用です。清水で洗い流すときはノズルを黒以外の清水用ノズルアタッチメント (赤・黄・緑・白) に交換して洗浄してください。

危険 ノズルアタッチメントを交換する際は、必ずエンジンを停止してから、ガンレバーを握り、ガンの中の残圧を抜いてから作業を行ってください。エンジンを始動したままの作業は重度の怪我や事故の原因となり大変危険です。

ご使用前にガンを組立て、高压ホースでガンと本体を接続してください。組立方法・接続方法は「11頁 洗浄ガンの組立」をご参照ください。

危険 ガンから発射する高压水流を人や生き物には絶対に向けないでください。またガンのノズルを近づけすぎると表面剥離や対象物を損傷する場合がありますのでご注意ください。

危険 ガンレバーを紐や針金などで固定しないで下さい。緊急時に対応が遅れるだけでなくガンやホースが跳って怪我をしたり、高压水を浴びる危険があります。

■ ガンレバーのセーフティーロックの仕方

危険 不用意な噴射を防止するためガンレバーには安全装置がついています。エンジン始動時や噴射しない場合は安全装置をロックしてください。ロックしていないと不意にノズルから噴射する恐れがあり大変危険です。



- ① 不使用时に不用意な噴射を防止するため、ガンをロック状態にしてください。レバー部分に収納されているストッパーを立ててハンドルの握り部分にある溝にはまるように起こします。
- ② ロックを外すときはレバー部分を少し前方に押し開いてロックを溝から外しレバーに戻します。

重要 エンジン始動する際は必ず始動前に「16 頁 エンジン始動前の注意事項」をご確認ください。適切な手順で始動されない場合、本機が故障するだけでなく、事故やケガの原因となります。



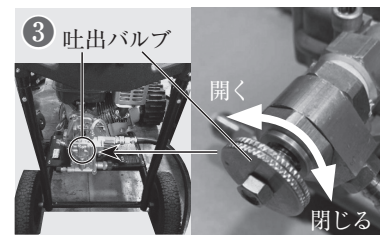
- ① エンジンスイッチを「ON (|)」にします。
- ② チョークレバーを「START (←)」の位置にします。
- ③ 燃料バルブを「OPEN (→)」にします。
- ④ スロットルレバーを「MAX (←)」の位置にします。
- ⑤ 後方の安全を確認してから、リコイルスターターのグリップを握り抵抗が感じられるところまでゆっくりと引きます。その位置からグリップを一気に引きエンジンを始動します。
- ⑥ エンジンが始動したらゆっくりとチョークレバーを「RUN (→)」にします。エンジンが安定して始動しているのを確認したら作業を開始してください。

注意 気温が高い場合や、エンジンが温まっている状態で始動する場合はチョークレバーを「RUN (→)」の状態ではエンジンを始動してください。また、チョークレバーが「START (←)」の状態でも何度もリコイルを引くとプラグに燃料が被った「被り」の状態となりエンジンが始動できない場合があります。その場合は 20～30 分ほど時間を置き、被った燃料が気化するのを待ってから再度始動してください。

注意 作業時は、必ずスロットルレバーを「高速 (←)」の位置にしてご使用ください。「低速 (→)」で作業を行うと出力不足によりエンジンが停止します。

■ 水道直結からの給水の場合

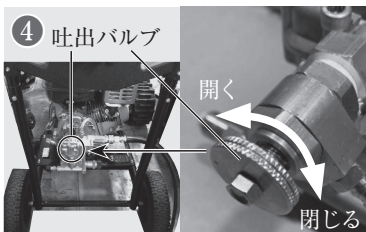
！ 重要 ①の給水を止めホース内の水を抜く作業と②のエンジン停止までは1分以内に行ってください。給水されずに1分以上空運転をすると、ポンプが過熱し故障の原因となります。



- ① 使用が終わったら水道の給水を止め、ガンレバーを10～20秒程度握りホースやタンク内の水を出します。
- ② ガンから水が出切ったら、直ちにエンジンスイッチをOFFにします。(注：空焚き防止のため速やかに停止してください。)
- ④ 燃料コックを「 (←)」にして閉じます。
- ⑤ 再度、ガンレバーを握り残水・残圧が残っていないことを確認します。抜き終わったらガンレバーの安全装置をロックしておきます。
- ⑥ 圧力ホースと給水ホースを外し、ホースが絡まないように巻き取り、ホースフックにかけ収納します。
- ⑦ ポンプ内に水が残らないように吐出バルブを開いておきます。


■ 溜め水からの給水の場合

！ 重要 ①のストレーナーの取り出し、②のホースやタンク内の水の排出、③のエンジン停止までは1分以内に行ってください。吸水されずに1分以上空運転をすると、ポンプが過熱し故障の原因となります。



- ① 使用が終わったら溜め水からストレーナーを取り出し、給水ホースを給水ホース取付口から取り外します。
- ② ガンレバーを10～20秒程度握りホースやタンク内の水を出します。
- ③ ホース内の水がで切ったら、直ちにエンジンスイッチをOFFにします。(注：空焚き防止のため速やかに停止してください。)
- ④ 燃料コックを「 (←)」にして閉じます。
- ⑤ 再度、ガンレバーを握り残水・残圧が残っていないことを確認します。抜き終わったらガンレバーの安全装置をロックしておきます。
- ⑥ 圧力ホースと給水ホースを外し、ホースが絡まないように巻き取り、ホースフックにかけ収納します。
- ⑦ ポンプ内に水が残らないように吐出バルブを開いておきます。

ご使用が終わった後は、本機を安全に長くご使用いただくためにもきちんとした管理とメンテナンスを心がけていただくようお願いいたします。また、ご使用時に水漏れやオイル漏れがある場合は速やかに修理・点検を行ってください。

 **注 意** ホースやガンを外す際、ガンレバーを2～3回握り、残圧を取り除いてから取り外しをしてください。その場合でも取り外し時、残水が噴き出す場合があるのでご注意ください。

- ①各部に水漏れ・オイル漏れ、傷やヒビがないか確認し、異常がある場合は修理・交換してください。
- ②溜め水等からの給水でストレーナーをご使用の場合は付着した泥や砂・草などをきれいに取り除き、溜め水等で使用した場合は必ず清水で洗い流してから保管してください。
- ③給水ホースを給水設備や本機から外し中の残水を捨ててください。特に冬期は残水がホース内に残っていると凍結しホースを破損する場合がありますので確実に排出し保管してください。
- ④ガンやノズルアタッチメントをメンテナンス後定位置に戻してください。メンテナンスの方法については「メンテナンス 25 頁」をご参照ください。
- ⑤長期間使用しない場合は燃料を抜き取り、適切なメンテナンス後、雨風や日光の当たらないところに保管してください。長期保管の仕方は「26 頁 長長期保管・寒冷期の保管の注意」をご参照ください。
- ⑥保管する場合は必ずエンジンやマフラーが冷えてから保管してください。また近くに可燃物や火気のある場所には保管しないでください。

本機を定期的に点検整備するかどうかによって、本機の故障や寿命に大きく影響します。本機を長く快適にご利用いただくためにも定期的に点検・整備を実施してください。

◎初回 ○通常

点検項目	運転時間毎に点検・整備をする目安				
	作業前毎時	1ヶ月日又は5時間毎	3ヶ月日又は25時間毎	6ヶ月日又は50時間毎	1年日又は100時間毎
エンジンオイル	点検	○			
	交換		◎		○
エアクリーナー	点検	○			
	清掃			○	
点火プラグ	点検	○			
	交換				○
燃料タンク	点検	○※			
	清掃				○
給水フィルターの清掃	○				
ストレーナの点検	○				
給水ホースの点検	○				
高圧ホースの点検	○				
ノズルアタッチメントの点検・清掃	○				
各部のネジ・ボルトのゆるみの点検	○				
各部のネジ・ボルトへの防錆剤の塗布					○

※燃料は必ず購入1か月以内の新鮮な無鉛ガソリンをご使用ください。それ以前の燃料は劣化により点火しづらくなるだけでなく、キャブレター内にタール状の沈殿物を発生させエンジンに不具合が生じる場合があります。

! **注意** 上記点検事項、運転時間以外でも、異音や異常振動、傷やヒビによるオイル漏れや水漏れなどが見受けられる場合は作業を中断し直ちに補修などの措置を講じてください。絶対にそのまま使用しないでください。

! **危険** ○オイルの交換作業は、エンジンを停止し、火気を絶対に近づけてはいけません。排油は運転終了後、油温が適度に冷えてからおこなってください。本機に付着したオイルはきれいにふきとってください。

! **警告** ○エンジン回転時およびエンジン停止直後のエンジン本体、マフラーや油圧機器は高温のため触れるとヤケドをします。エンジン本体、マフラーや油圧機器などには不用意に触れないでください。

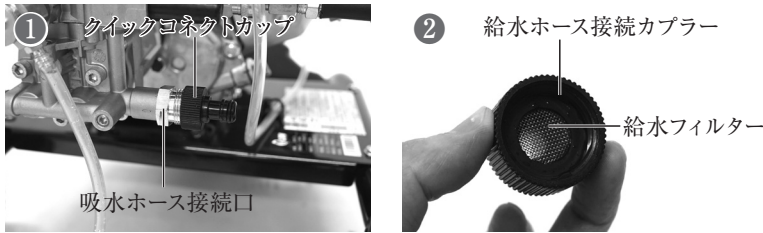
○点検や整備のために本機に取りつけられている安全のための保護カバーを取り外すときは、その部分の作動が完全に停止していることを確認してから、保護カバーを取り外してください。点検や整備のために取り外した保護カバーは必ず元の通りに取り付けてください。

! **注意** 各部メンテナンスは本書をよく熟読し、理解してから実施してください。また、ご不明な点等がある時はご購入された販売店もしくは発売元までご相談ください。

3

給水フィルターの清掃

重要 本機には、給水ホースと本機を接続する部分に給水フィルターが装備されています。このフィルターが詰まっていたり、取付されない状態でご使用するとポンプが破損します。フィルターは必ずご使用前に清掃されているかを確認し、確実に取付けされた状態で本機をご利用ください。



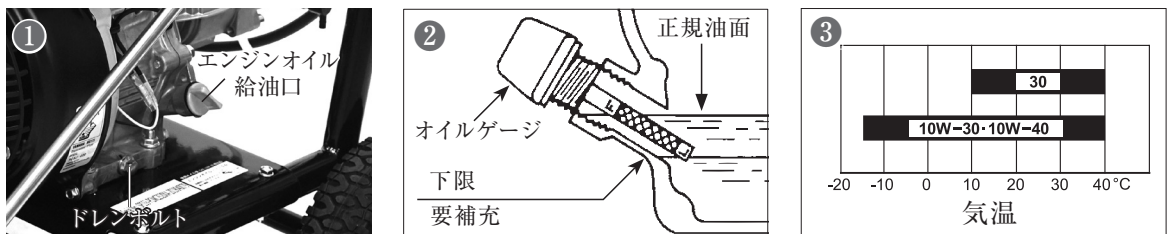
- ① 給水ホース接続口から給水ホース接続カプラーを取り外し、カップの中の給水フィルターを清掃します。
- ② 給水フィルターがきれいになったら接続口に戻します。

4

エンジンオイルの交換方法

危険 エンジン停止直後は、エンジンオイルが高温になっており、手や肌が触れるとヤケドの危険があります。オイルの点検、交換は安全な温度に下がった状態で作業してください。

重要 エンジンオイルは、ご使用前には必ず適量が充填されていることを確認し不足している場合は補充をしてください。初回時は使用から5時間、その後100時間毎もしくは1年ごとに定期的に交換してください。オイルが不足していたり、著しく劣化しているとエンジンの焼き付きなど重度の故障の危険があります。また適切な交換がされていない場合のエンジン故障については保証対象外になります。本機にはエンジンオイルの不足を感知すると、エンジンが自動的に停止し、エンジンの焼き付きを防止するオイルアラート機構がついています。



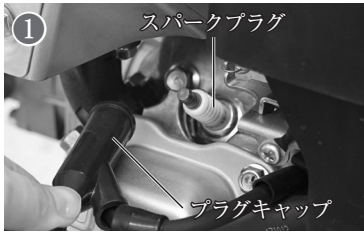
- ① エンジンオイルを交換するときはエンジンオイルの給油口のキャップを緩め、ドレン口の下にオイルパンなどの受け皿を用意してからドレンボルトを外します。
- ② オイルがすべて排出されたらドレンボルトをしっかりと取り付けて、エンジンオイル給油口から新しいエンジンオイルを入れます。エンジンオイルを給油する際は本機を水平な状態にしてオイル給油口の縁にくるまでオイルを給油してください。
- ③ エンジンオイルは、4サイクル用エンジンオイル 10W-30、寒冷期は 5W-30 をご使用ください。

オイルの種類	4サイクル用エンジンオイル (10W-30)
容量	0.6L
交換時期	初回5時間 / それ以降は1年または100時間毎

5

スパークプラグの点検・交換

! **重要** スパークプラグは100時間作動、または1年ごとに点検する必要があります。スパークプラグが汚れていると点火不良やエンジンの作動が不安定になります。



- ① エアクリーターとマフラーの間にあるプラグキャップを外します。
- ② 付属のプラグレンチを反時計回りに回すとプラグが外れます。
- ③ 隙間ゲージを使用して電極隙間を測定します。スパークプラグ電極のクリアランスは0.7-0.8mmです。隙間が0.8mmを超える場合は、スパークプラグを交換して下さい。先端がカーボンで汚れていると火花の飛びが悪くなる場合があります。その場合は先端をブラシなどで軽くこすって清掃するか、汚れがひどい場合は新しいものと交換してください。
- ④ スパークプラグを逆手順で取り付けます。

6

エアクリーターの清掃

! **注意** ご使用前にはエアクリーターの点検と50時間もしくは6カ月ごとの清掃を行ってください。汚れがひどい場合は新しいものと交換して下さい。エアクリーターが詰まったままご使用すると点火しづらかったりエンジンが安定しない場合があります。



■ 清掃方法

- ① エアクリーターカバーの上の蝶ねじを反時計回りに回し外します。中のフィルタの汚れを確認し、汚れている場合はエアクリーターの上部のネジをカバーと同様に外します。
- ② エアクリーター外側のスポンジ部分を取り外して灯油等で洗浄後、よく乾かし、オイルを含ませ余分なオイルを絞ります。
- ③ 内側のペーパーフィルタ部分は内側からエア等で吹いて清掃します。ペーパーフィルタ部は濡らすと目詰まりを起し使用できなくなります。決して濡らしたり拭き取ったりしないでください。
- ③ 汚れがひどいときは新しいものに交換してください。

! **重要**

エアクリーターカバーの取付けは確実に行ってください。取付けが悪いと振動でカバーが外れることがあります。

7

ストレーナーの点検

**注意**

ストレーナーご使用時は網目が破けていないか、破損して隙間ができていないかなどを確認してください。網目が破けていたり、破損している場合は新しいものと交換してください。部品のお問い合わせは、ご購入された販売店もしくは発売元にお問い合わせください。破損したまま使用するとゴミや石などを吸引しポンプを損傷する恐れがあります。

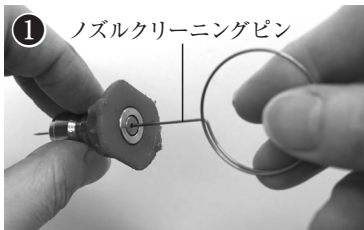
8

ガンノズルの清掃

ノズルアタッチメントには噴射用の極小の穴が開いています。穴が詰まっていると水の出が悪くなり、十分な性能を発揮できません。ご使用前の確認や定期的な清掃を行ってください。

**危険**

ノズルの確認を行う際は必ずガンを本体や高圧ホースから取り外した状態で、穴が開いている事を覗くか光を当てるなどをして確認してください。



① ノズルクリーニングピン

- ① ノズルの先端の穴に付属のノズルクリーニングピンを差し込みます。クリーニングピンがスムーズに穴を通るか確認します。
- ② ピンでノズル穴を痛めないように注意して清掃してください。ノズル穴は小さく、ピンは細いのでピンを曲げたりノズル穴を傷つけたりすると噴射が正常に出なくなる場合があります。

9

燃料について

**危険**

- 燃料は非常に燃えやすく危険です。取扱いには十分注意してください。
- 燃料の補給時、燃料フィルタの清掃・交換、燃料パイプの交換など燃料系統の整備時には必ずエンジンを停止して、くわえタバコや火気の近くで作業しないでください。
- 燃料が周りに付着した時はきれいにふき取り清掃してください。そのまま放置するとパッキン等を劣化させる原因となります。

**重要**

- 燃料を補給する場合は、必ず燃料口についでる給油フィルターを通してください。
- 燃料タンク内にゴミや水が混入しないように十分注意してください。
- 燃料をペットボトルなどに入れて保管しないでください。また、ペットボトルなどに入れた燃料を使用しないでください。エンジン故障の原因になります。

メーカー	YAMAHA
エンジン型式	MX175
燃料	無鉛ガソリン
容量	3.9L



1

長期保管の注意事項

シーズンオフや1か月以上ご使用の予定がない場合は本機を適切なメンテナンスを行った上、雨風の当たらない場所に保管してください。適切な処理をされない場合、次回使用時に不具合が発生する場合があります。その場合の不具合・故障につきましては保証対象外となりますのでのくれぐれもご注意ください。

■ キャブレター内の燃料排出方法

ガソリンは燃料タンク内に入れたまま長期保管すると劣化し、エンジン不調の原因となります。そのため長期保管時はタンク内やキャブレター内のガソリンを排出する必要があります。燃料タンク内に大量にガソリンが残っている場合は事前に給油ポンプ等で抜いて量を減らしておいてください。



- ① 燃料コックを「 (←)」の位置にして閉じます。
- ② 排出する燃料を受けるためのオイルドレンや容器をドレンボルト下に設置し、キャブレターのカップ部分の斜め下にある燃料ドレンボルトを8mmのレンチで緩めるとキャブレター内のガソリンがボルト穴から排出されます。燃料コックを「OPEN (→)」にすると燃料タンクの中のガソリンも排出されます。
- ③ ボルト穴から燃料タンクやキャブレターに残っていたガソリンがすべて排出されたらドレンボルトを締めなおし、燃料バルブを「 (←)」にして閉じます。

■ 保管時の注意点

本機を長期保管するときは、下記の事項に注意してください。

- 付着した泥・水分・異物を取り除いて、屋内のコンクリートか硬い乾燥した地面上に格納してください。屋外や直射日光が当たる場所には保管しないでください。
- オイル交換を定期的におこなってください。
- 給水ホース・高圧ホース・ガンをそれぞれ取り外し中の水を抜いてください。
- ノーパンクタイヤは長期間接地面が変わらなると変形する場合がありますが、使用を再開すると元に戻ります。こちらはノーパンクタイヤの仕様になります。
- 保管は必ずエンジンが冷却状態で収納し、可燃物や引火しやすい物の近くには保管しないでください。

2

寒冷期保管の注意

- 寒冷期は、使用后必ず付着した泥・水分・異物を取り除いてください。
- ホース内に水が残っていると凍結しホース、ポンプを破損する危険があります。収納時を外しホースの中の水をすべて捨てて保管してください。
- 本機が凍結している可能性がある場合は、無理に動かそうとはせずに、凍結が溶けるまで待って使用してください。水・ぬるま湯などをかけて溶かした場合、不具合や損傷が発生したとしてもメーカー保証対象外となります。
- 熱湯は急激な熱膨張によるひび割れやパッキン部分を破損させる危険があるのでかけないでください。

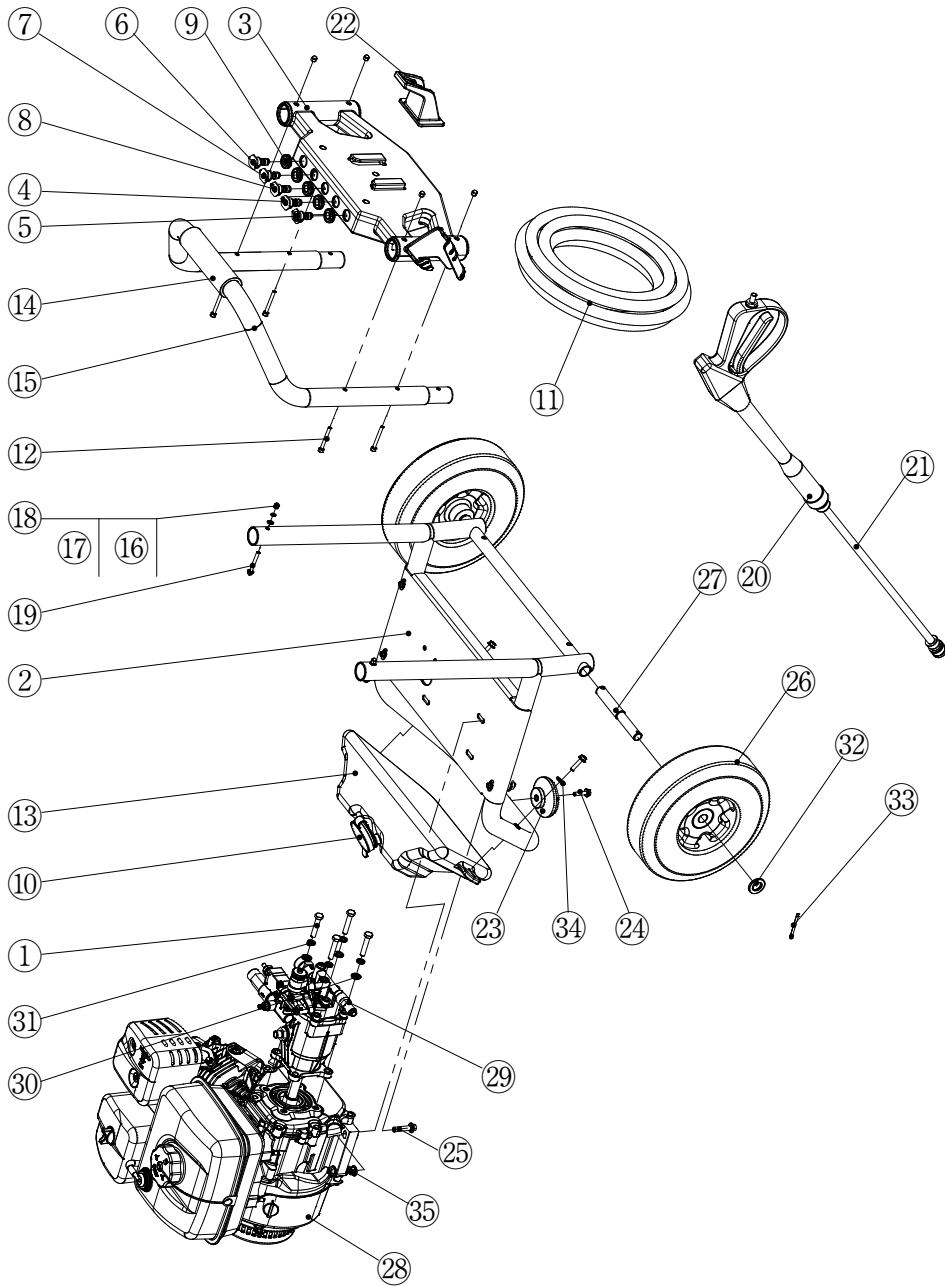
トラブル	考えられる原因 →対処方法
エンジンが始動しないまたは、始動しづらい。	エンジンスイッチが OFF になっている。 →エンジンスイッチを ON にしてください。
	燃料がない。 →無鉛ガソリン燃料を給油してください。
	エンジンオイル不足によりオイルアラートが作動している。 →エンジンオイル量を確認し適量を充填してください。
	ポンプ・ホース内の過剰な水圧 →ガンハンドルを握り中の水圧を抜いてください。
	チョークレバーが適切でない。/ 過燃料になっている。 →再始動時や気温が暖かい場合、何度か「START」の状態でもリコイルを引いて始動しない場合は、過燃料の可能性がります。その場合はチョークレバーを「RUN」側に戻して始動を試してください。
	何度もリコイルを引いた。 →過燃料の状態でもリコイルを引くとプラグに燃料が被り火花が飛ばなくなる場合があります。その場合は 20 ~ 40 分程度時間をおいて再始動を試してください。
	キャブレターが詰まっている。 →キャブレターを分解清掃する必要があります。ご購入された販売店、もしくは発売元にご相談ください。
	スパークプラグのカーボン蓄積 →本書「メンテナンス 22 頁」を参照の上、スパークプラグを清掃していただくか新しいものと交換してください。
	間違った操作をしている。 →本書「使用方法 14 頁」をご参照の上、手順をもう一度ご確認ください。
	古い燃料が入っている。 →古い燃料を燃料タンクやキャブレター内から抜き取り、ご購入 1 カ月以内の新しい無鉛ガソリンを給油してください。
エンジンに力がない。	エアフィルターが詰まっている。 →「メンテナンス 22 頁」を参照の上、エアフィルターを清掃していただくか新しいものと交換してください。
	古い燃料が入っている。 →古い燃料を燃料タンクやキャブレター内から抜き取り、ご購入 1 カ月以内の新しい無鉛ガソリンを給油してください。
	キャブレターが詰まっている。 →キャブレターを分解清掃する必要があります。ご購入された販売店、もしくは発売元にご相談ください。
	スロットルレバーが低速になっている。 →スロットルレバーを高速に設定してください。スロットルレバーは基本的に高圧洗浄機作業時は高速でご使用ください。

始動後エンジンがすぐに停止する。	エンジンオイル不足を感知するオイルアラートが作動している。 →エンジンオイルを適量充填してください。オイル不足で充填しても始動できない場合はご購入された販売店、もしくは発売元にご相談ください。
	エンジン始動後、チョークレバーを「RUN」戻していない。 →エンジン始動後はチョークレバーをゆっくりと「RUN」に戻してください。
移動中にエンジンが停止する。	エンジンオイル不足を感知するオイルアラートが作動している。 →操作中、15度以上傾けるとオイルが供給できなくなるためエンジンが停止します。エンジンオイルレベルを確認し適量水位になっているか確認してください。作動中は本機を傾けたりしないでください。
キャブレター・エアクリーナー付近からの燃料の漏れ	キャブレターが詰まっている。 →キャブレターを分解清掃する必要があります。ご購入された販売店、もしくは発売元にご相談ください。
	キャブレターフロート部の固着によるオーバーフロー現象 →燃料の劣化や移動の振動などによりキャブレター内のフロート（浮）が正常に作動していないため、キャブレターのカップ付近に軽い衝撃を与えてフロートの固着を取り除く。それでも漏れが治らない場合はご購入された販売店、もしくは発売元にご相談ください。
リコイルスターターが引けない。	スターターの反動機構が破損している。 →ご購入された販売店、もしくは発売元にご相談ください。
	エンジンオイルを入れすぎている。 →エンジンオイルを規定量以上に給油した場合、点火部にエンジンオイルが侵入しリコイルが引けくなる場合があります。オイル量を再度確認してください。点火部に侵入したオイルはスパークプラグを取り外した状態でリコイルを引くことにより排出できます。
	エンジンオイルが入っていない、もしくは不足している。 →オイルを適正量充填してください。それでも改善しない場合はご購入された販売店、もしくは発売元にご相談ください。
異音・異常振動している。	水道からの給水量が少ない。 →水道からの給水量が少ないと異音・異常振動が発生する場合があります。その場合は量を調整し異音・振動の少ない量に調整してください。
	ボルト・ナットが緩んでいる。 →ボルト・ナットの増し締めをしてください。

トラブル	考えられる原因 →対処方法
水を吸わない、または吸うのに時間がかかる。	給水フィルターが詰まっている。 →「メンテナンス 21 頁」を参照の上、給水フィルターを清掃していただくか新しいものと交換してください。
	溜め水を使用時、給水ホースに水を入れていない。 →「使用方法 15 頁」を参照の上、給水ホースに水を入れてください。
	ポンプ内に空気が入っている。 機械が始動後ガンハンドルを握り中の空気を抜いてください。
	給水場所が離れすぎているか、水位が低すぎている。 →溜め水を使用の場合、給水場所と本機の距離が給水ホースの長さ 3m 以内とし、ホースを延長したりしないでください。また高低差が本機給水口より 1m 以下にならないようにしてください。
	給水ホースがねじれている・折れている。 →捻じれや折れている部分を直してください。
	水道からの流水量が少なすぎる。 →水道の流水量を増やしてください。水道から給水する場合、最低 0.21Mpa 以上の水圧がないとポンプに不具合が生じます。
	スロットルレバーが低速になっている。 →スロットルレバーを高速側に設定してください。
	ポンプが破損している。 →ご購入された販売店、もしくは発売元にご相談ください。
水またはオイルがポンプから漏れる。	シーリングが損傷している。 →ご購入された販売店、もしくは発売元にご相談ください。
	ポンプが破損している。 →ご購入された販売店、もしくは発売元にご相談ください。
水圧が強すぎる。	ノズルが詰まっている。 →「メンテナンス 23 頁」を参照の上、ガンノズルを清掃してください。
ガンレバーが引けない。	ガンハンドルがロックされている。 →「使用方法 17 頁」を参照の上、ガンのロックを外してください。
	間違ったノズルを使用している。 →黒 (Soap) ノズルをご使用ください。
	洗剤サイフォンチューブが接続されていない。 →洗剤サイフォンチューブが洗剤タンクのキャップに正しく取り付けられているか確認してください。
	洗剤サイフォンチューブが破損している。 →ご購入された販売店、もしくは発売元にご相談ください。
	粘度のある洗剤を使っている。/ 粉洗剤を使っている。 →「メンテナンス 23 頁」を参照の上、ガンノズルを清掃してください。
	ノズルが詰まっている。 →「メンテナンス 23 頁」を参照の上、ガンノズルを清掃してください。
ガン・ホースのジョイント部から水漏れがする。	洗剤タンクに洗剤が入ってない。 →洗剤タンクに洗剤を入れてください。

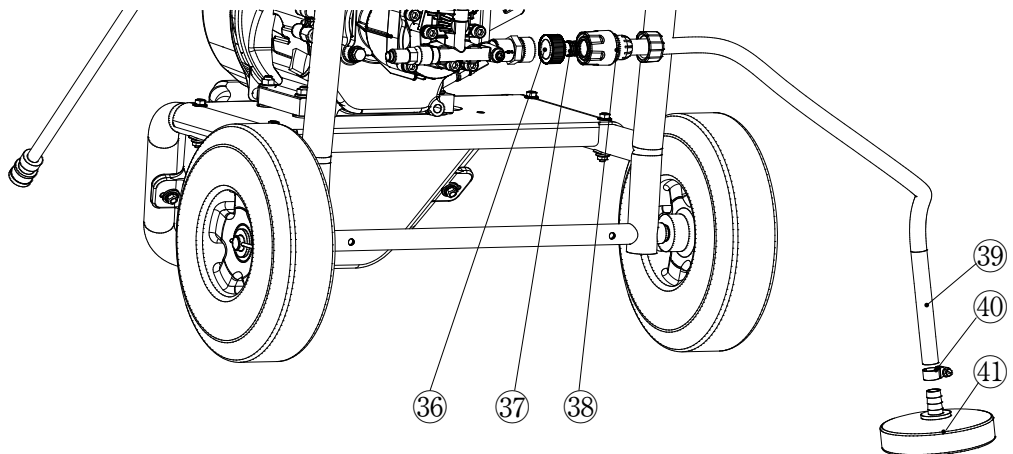
1

フレーム部

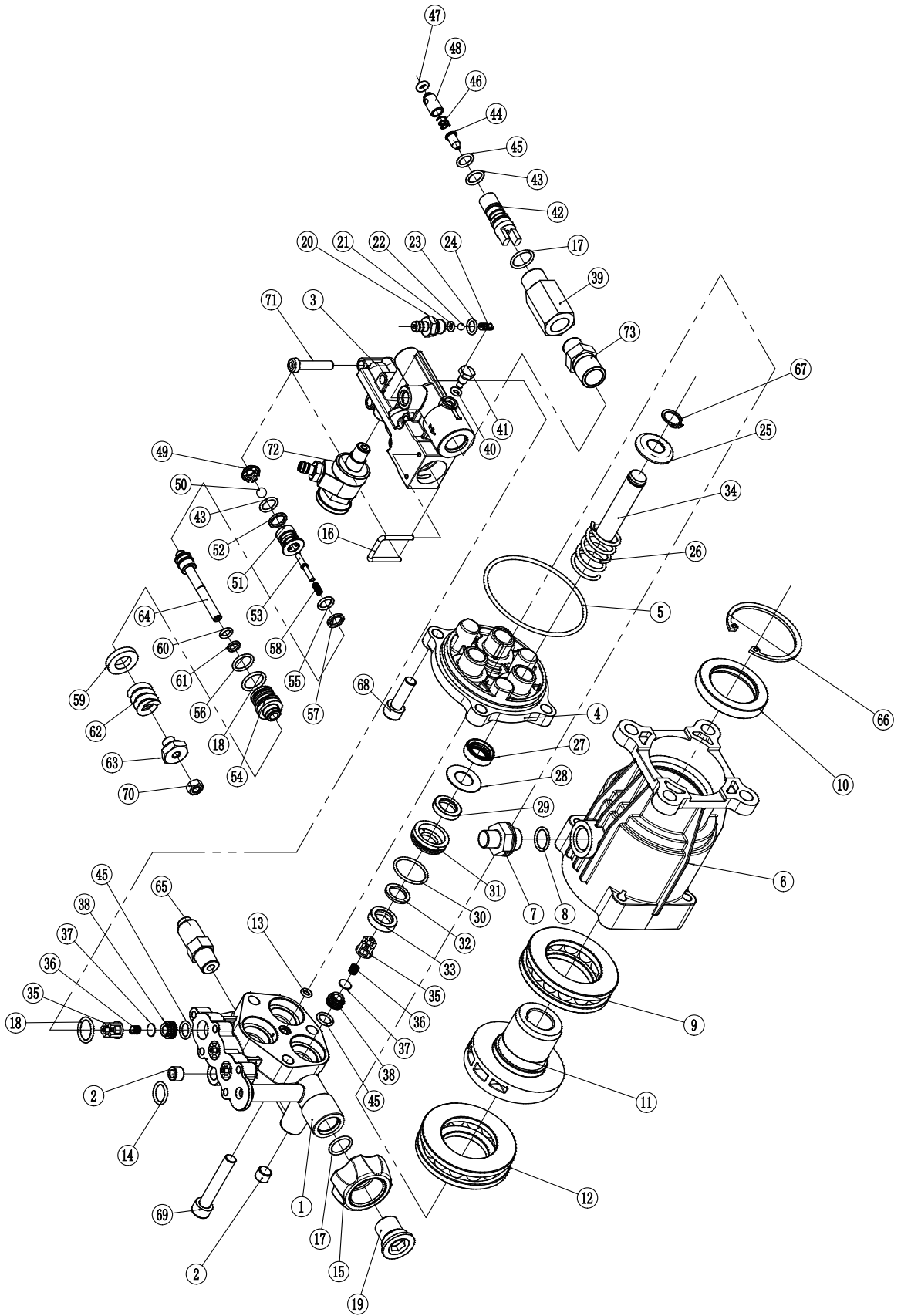


2

吸引ホース部



No	部品番号	部品名	使用数
1	01-92-01BGS30010-1	六角ボルト 5 / 16-24 * 25	4
2	01-41-02BGC17000-1	取付板	1
3	01-41-02BGC17200-1	プレート	1
4	02BGC14027-001-1	ノズル (0°)	1
5	02BGC14027-005-1	ノズル (石鹼)	1
6	02BGC14027-004-1	ノズル (45°)	1
7	02BGC14027-003-1	ノズル (25°)	1
8	02BGC14027-002-1	ノズル (15°)	1
9	01-43-01BGC30190-1	ノズルスリーブ	5
10	01-41-02BGC17250-1	ソープディスペンサーキャップ	1
11	01-41-02BGC17510-1	圧力ホース	1
12	01-41-02BGC17553-1	フランジボルト M5 * 45	4
13	01-41-02BGC17250-1	ソープディスペンサー	1
14	01-41-02BGC17500-1	フレームカバー	1
15	01-41-02BGC17000-1	フレーム	1
16	01-92-01BGS50001-1	ワッシャーφ 5	2
17	01-41-02BGC17554-1	ナット M5	6
18	01-92-01BGS60000-1	スプリングワッシャー 5	2
19	01-41-02BGC17560-1	フランジボルト M5 * 40	2
20	01-41-02BGC17485-1	高圧ガン	1
21	01-41-02BGC17483-1	スプレーヘッド	1
22	01-41-02BGC17150-1	ホースフック	1
23	01-41-02BGC17480-1	アイソレーター	1
24	01-92-01BGS40009-1	フランジナット M6 * 25	3
25	01-92-01BGS40033-1	フランジボルト M8 * 35	4
26	01-26-01BGG60648-1	ホイール 10 インチ	2
27	01-42-01BGC20105-1	ホイールシャフト	1
28	YAMAHA MX175	エンジン	1
29	03-07-01-0009	ポンプ	1
30	01-92-01BGS50004-1	ワッシャーφ 8	4
31	01-92-01BGS60004-1	ばね座金φ 8	4
32	01-92-01BGS50017-1	平ワッシャーφ 17* t2	1
33	01-92-01BGS61007-1	R ピン (2.5 * 45)	2
34	01-22-02BGG20007-1	ワッシャーφ 6	2
35	01-92-01BGS20002-1	M8 フランジボルト	4
36	01-43-01BGC30100-2	フィルタ	1
37	01-41-02BGC11451-1	メスのプラスチックアダプター	1
38	01-41-02BGC11452-1	インレットホースコネクタ	1
39	01-41-02BGC17304-1	インレット	1
40	01-41-02BGC17372-1	クランプ	1
41	01-41-02BGC17373-1	インレットフィルター	1



No.	部品コード	部品名	使用数
1	02BGC10001-1	ポンプヘッド	1
2	02BGC12300-1	プラグ 1 (R1 / 8)	2
3	02BGC10100-2	ポンプボディ	1
4	02BGC10150-1	プランジャーピストンシート	1
5	02BGC13461-1	プランジャー O リング	1
6	02BGC10200-1	ポンプ・ハウジング	1
7	02BGC12600-1	ブリーザーホールプラグ	1
8	02BGC13463-1	ブリーザーホールプラグ用 O リング 13.2X1.8	1
9	02BGC13251-1	スラストベアリング II	1
10	02BGC13351-1	オイルシール FB35X52X8	1
11	02BGC10402-1	11° 斜板	1
12	02BGC13250-1	スラストベアリング I	1
13	02BGC13464-1	還流入口用 O リング 4.5X1.8	1
14	02BGC13465-1	排水口 O リング 12X2	1
15	02BGC13100-1	真鍮インサート付き流入ナット	1
16	02BGC13000-1	U 型ピン	1
17	02BGC13460-1	インレット O リング / バルブカバー O リング 1	3
18	02BGC13452-1	O リング 14X2	3
19	02BGC11400-1	流入コネクタ	1
20	02BGC11300-1	ソープインジェクター	1
21	02BGC13458-1	O リング 3.55X1.8	1
22	02BGC10801-1	スチールボール 3 / 16TT	1
23	02BGC13459-1	O リング 7.65X1.78	1
24	02BGC11350-1	ソープインジェクタースプリング	1
25	02BGC12200-1	スプリングシート	3
26	02BGC11700-1	プランジャーピストンスプリング	3
27	02BGC13350-1	プランジャーピストンリテーナーオイルシール TC4-13x21x6	3
28	02BGC11800-1	リテーニングワッシャー	3
29	02BGC12000-1	セカンダリーウォーターシール	3
30	02BGC13462-1	セカンダリウォーターシールクリップ O リング 22.4X1.8	3
31	02BGC10500-1	ウォーターシールホルダー	3
32	02BGC12100-1	ウォーターシールガスケット	3
33	02BGC11900-1	ウォーターシール ROY 13X20X5	3
34	02BGC11600-1	プランジャーピストン	3
35	02BGC12700-1	ワンウェイバルブリテーナー	6
36	02BGC12900-1	ワンウェイバルブスプリング	6
37	02BGC13050-1	バルブガスケット	6
38	02BGC12800-1	ワンウェイバルブシート	6

No.	部品コード	部品名	使用数
39	02BGC11500-1	アウトレットコネクター	1
40	02BGC13466-1	プラグ II Oリング4 (内径) X2.0	1
41	02BGC12400-1	プラグ II	1
42	02BGC10920-2	ベンチュリ管	1
43	02BGC13457-1	ベンチュリ管 Oリング 1 10X1.8	2
44	02BGC10970-1	ノズル	1
45	02BGC13456-1	ベンチュリ管 Oリング	7
46	02BGC11250-1	チェックバルブスプリング	1
47	02BGC13455-1	チェックバルブ Oリング 4X2.65	1
48	02BGC11200-1	チェックバルブコア	1
49	02BGC10770-1	ロアシート	3
50	02BGC10800-1	スチールボールφ7	1
51	02BGC10740-1	アッパーシート	1
52	02BGC13151-1	スプリットライナー 2	1
53	02BGC10710-1	ピン	1
54	02BGC10300-1	バルブカバー	1
55	02BGC13451-1	Oリング I 8.5x1.8	1
56	02BGC13453-1	バルブカバー Oリング II	1
57	02BGC13150-1	スプリットリング 1	1
58	02BGC10680-1	ピンスプリング	1
59	02BGC10600-1	プレッシャレギュレータガスケット	1
60	02BGC13450-1	レギュレタバルブ Oリング	1
61	02BGC13202-1	クローズドサークリップ	1
62	02BGC10860-1	プレッシャレギュレータスプリング	1
63	02BGC10890-1	プレッシャレギュレータナット	1
64	02BGC10650-1	レギュレーションバルブコア	1
65	02BGC12250-1	サーマルリリーフ	1
66	02BGC13201-1	穴サークリップ 52	1
67	02BGC13200-1	軸サークリップ 13	3
68	02BGS90001-1	六角穴付ボルト M8x25	4
69	02BGS90002-2	六角穴付ボルト M8x45	3
70	02BGS10002-1	ナット M6	1
71	02BGS90000-2	六角穴付ボルト M6x30	5
72	02BGC11210-1	吐出バルブ	1
73	02BGC11501-1	ホースコネクター	1

M E M O

寸法	型式	EHW175
	全長	650mm
	全高	960mm
	全幅	610mm
エンジン	重量	32.5kg
	メーカー	YAMAHA
	タイプ	空冷単気筒 4サイクル OHV
	エンジンモデル	MX175
	排気量	171cc
	燃料タンク容量	3.9L
	エンジンオイル容量	0.6L
	スパークプラグ	NGK BPR4ES
	回転数（無負荷）	3,600rpm
	燃料タイプ	無鉛ガソリン
	オイル種類	SAE 10W-30
洗浄機部	始動方式	リコイルスターター
	最高圧力	186kgf/cm ² (18.6Mpa)
	定格圧力	175kgf/cm ² (17.5Mpa)
	吸水量	7L/min
	吸い上げ高さ	1m
	最小給水圧力	2.0kgf/cm ² (0.20Mpa)
	最大給水圧力	6.9kgf/cm ² (0.68Mpa)
	揚水の温度	最低 5℃ / 最高 41℃
	給水口と排出口	標準ガーデンホースコネクタ 3/4inch (19mm)
	タイヤ径	10 インチ
洗剤タンク容量	3.0L	

※こちらの表記は回転数(エンジン最大出力)で測定された代表的なエンジンの出力値です。実出力値はエンジン回転数、使用環境、メンテナンス状態やその他の条件により変化します。

発売元 株式会社ホンダウォーク

〒943-0173 新潟県上越市大字富岡256-2

お問い合わせ先 ☎025-530-7025

<http://www.hondawalk.jp/>

