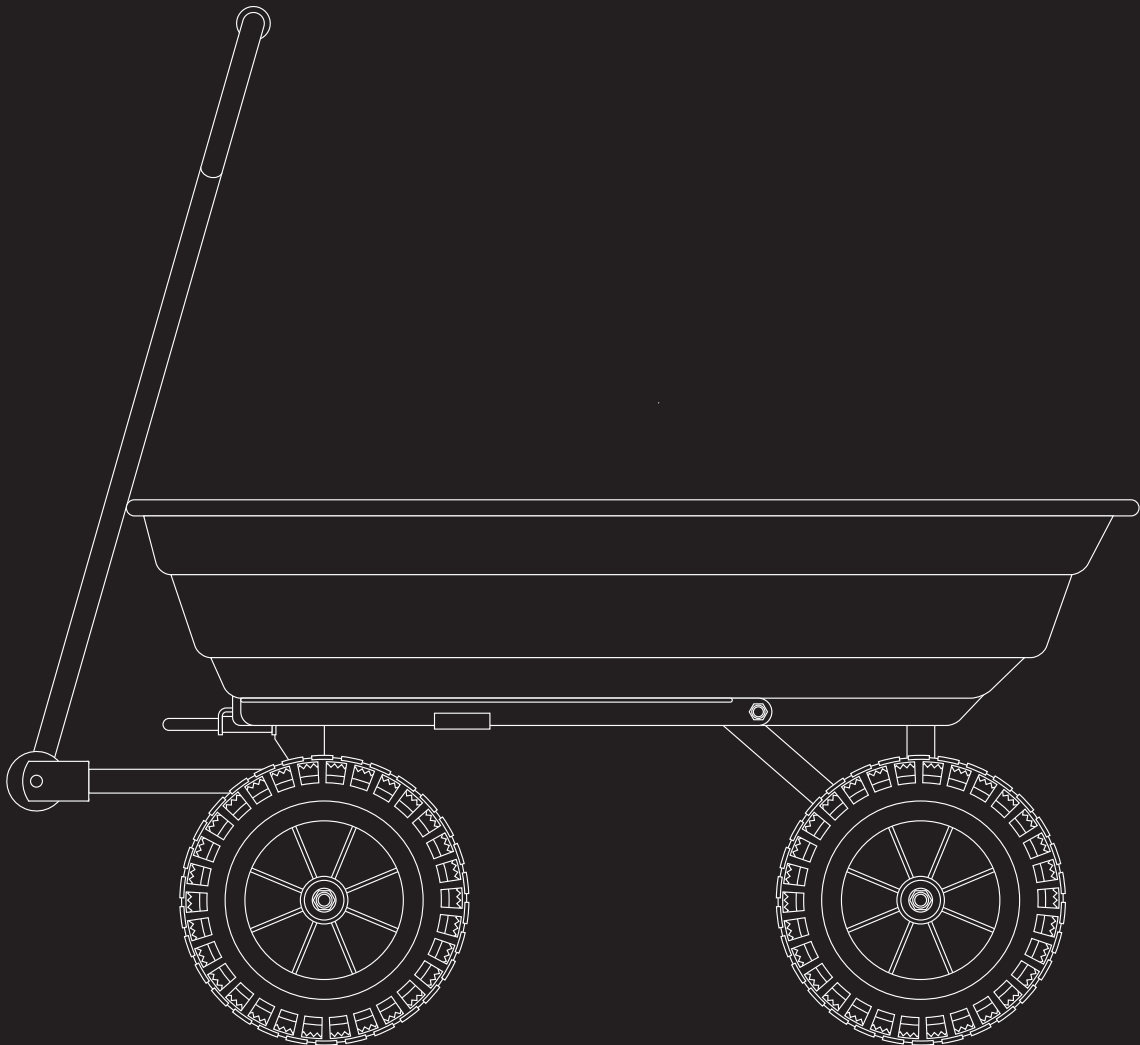


運搬用カート DUMP-CART-S 取扱説明書

# DUMP-CART-S

## OPERATING MANUAL



ご使用前に本書をよくお読みのうえ、正しくお使いください。  
本書はいつでも見られるように、大切に保管してください。

## 安全上のご注意

- ここに示した注意事項は製品を正しくお使い頂き、あなたや他の人への危害や損害を未然に防止するためのものです。また注意事項は次のように区分しています。  
いずれも安全に関する重要な内容ですので、必ず守ってください。

### ⚠ 警告 人が死亡または重傷を負う可能性が想定される項目

・カート組立は、正しく行って下さい。故障や破損、ケガの原因となります。



・ボルト・ナット類は工具を使用し確実に締め付けて下さい。  
使用時や保管中にゆるむ場合がありますので、時々締めなおして下さい。  
締め付けが不十分だったり、緩んだ状態で使用された場合、故障やケガの原因となります。



・バケットから大幅にはみ出す物やカートの最大積載量を超えた物、または人や生き物を運ばないでください。  
カートが横転したり制御不能になりケガの原因となります。



### ⚠ 注意 人が損害を負う可能性や物的損害が想定される項目

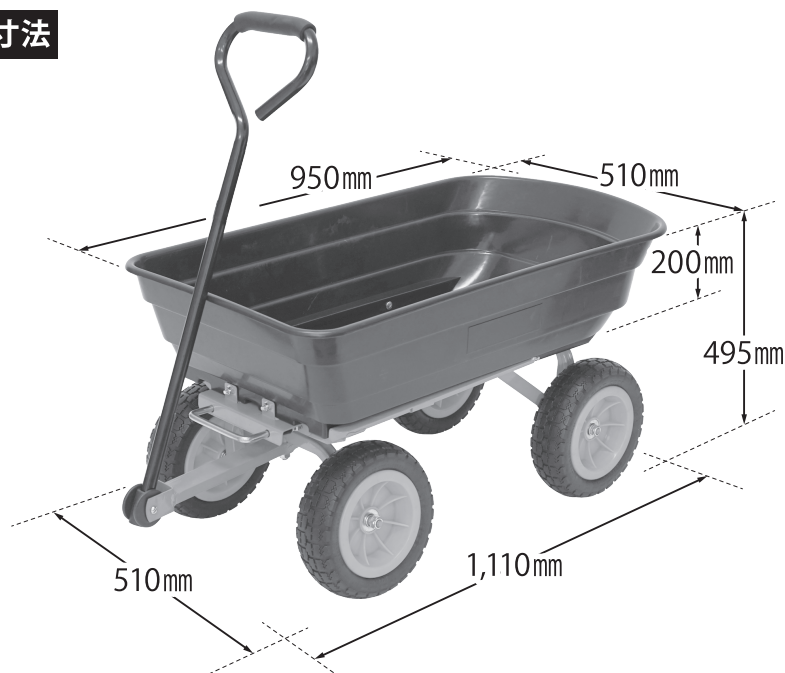
・雨のかからない場所で保管してください。



・砂地やぬかるみの場所では、タイヤを動かしにくくなりますので、平地のなめらかな場所で使用して下さい。



### 本体寸法

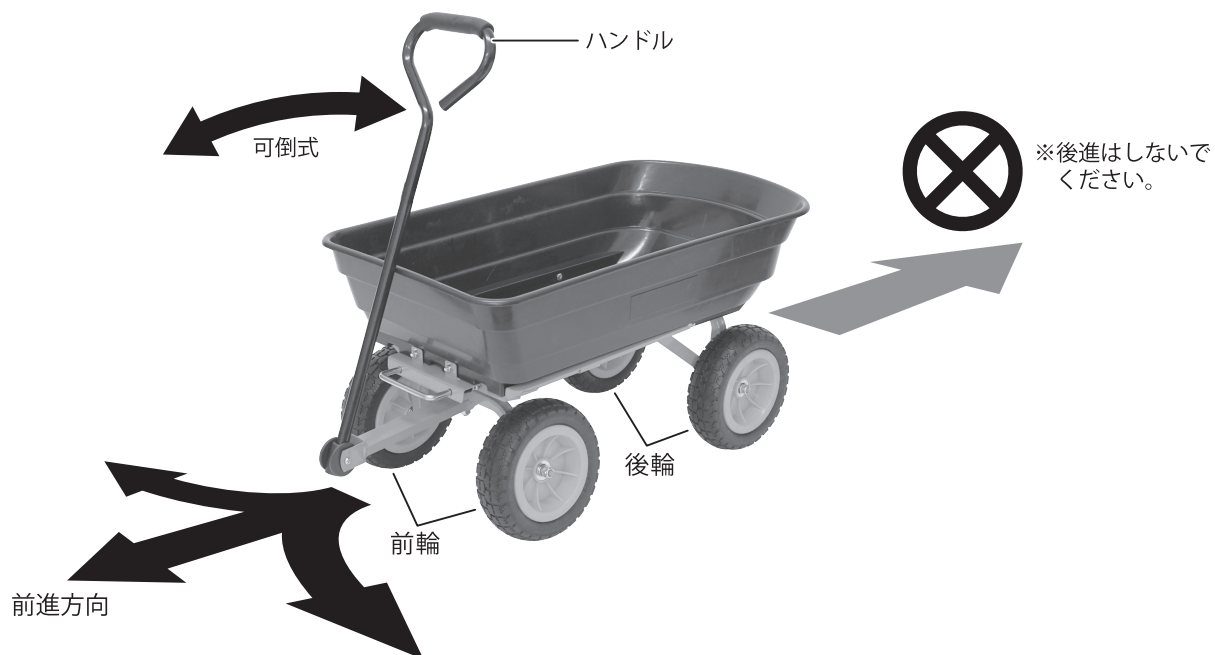


耐荷重	250 kg
長さ (バケットのみ)	950 mm
幅 (バケットのみ)	510 mm
深さ (バケットのみ)	200 mm
全長	1,110 mm
全幅	510 mm
全高 (ハンドル含まず)	495 mm
重量	13.8 kg

## 使い方

### ●走行

ハンドルを持ち、引っ張って走行します。ハンドルは可倒式でハンドルの向きに合わせ前輪が動き、進行方向を変える事ができます。



### ●ダンプ機能

ダンプロックレバーを手前に引くとロックが解除され、レバーごと持ち上げる事でバケットが持ち上がりバケットの中身を一気に排出することができます。

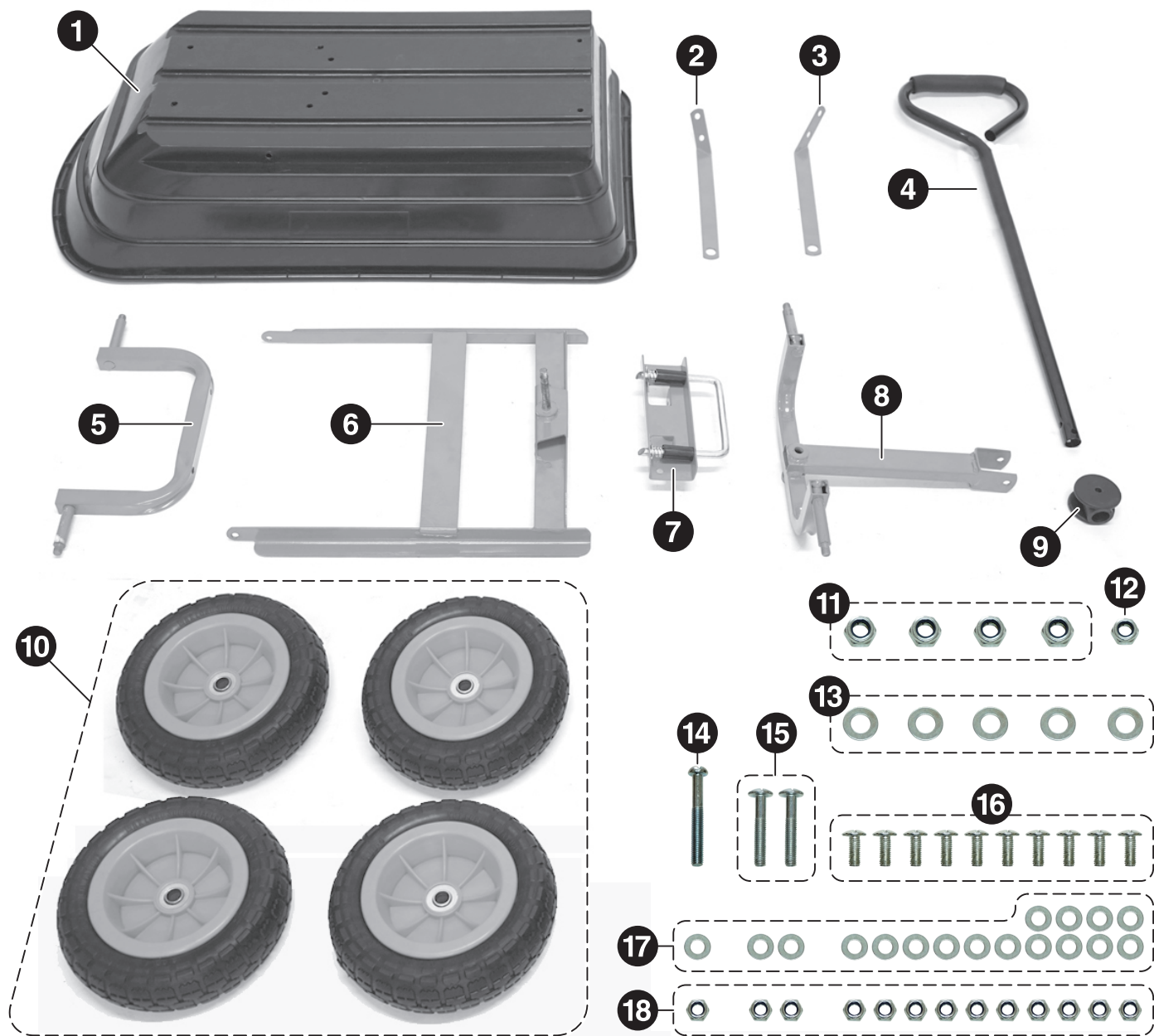


## お手入れ

- 定期的に車軸とタイヤの接続部にオイルを塗布してください。
- 使用前に各ボルトのゆるみをチェックし、緩んでいた場合しっかりと締めなおしてください。
- 雨の当たらない場所で保管してください。野外で保管する場合は雨に濡れぬようカバーをかけてください。

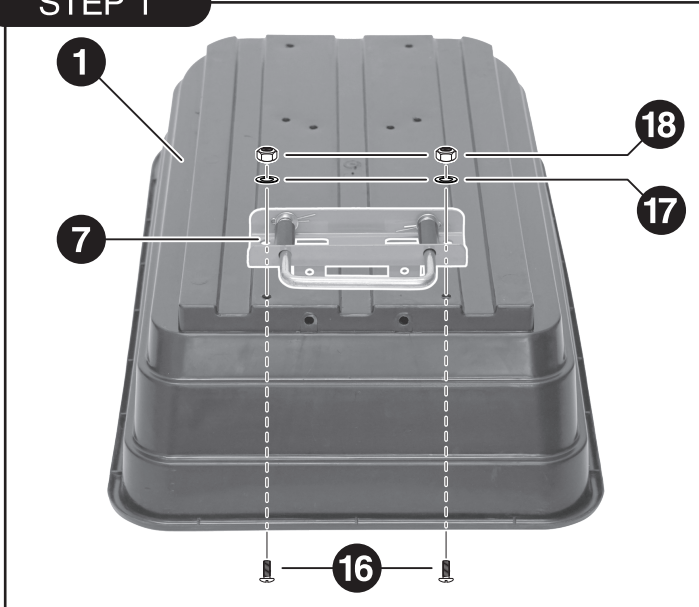
# 組み立て方

**必要な工具：**プラスドライバー・マイナスドライバー・モンキーレンチ 及び 19mm・17mm・13mm のレンチ  
組立前に下記のすべての部品が揃っていることを確認してください。



- |                      |       |    |                     |       |     |
|----------------------|-------|----|---------------------|-------|-----|
| <b>1</b> バケツ         | ..... | ×1 | <b>10</b> タイヤ       | ..... | ×4  |
| <b>2</b> サポートアーム A   | ..... | ×1 | <b>11</b> ナット (大)   | ..... | ×4  |
| <b>3</b> サポートアーム B   | ..... | ×1 | <b>12</b> ナット (中)   | ..... | ×1  |
| <b>4</b> ハンドルアーム     | ..... | ×1 | <b>13</b> ワッシャー (大) | ..... | ×5  |
| <b>5</b> リアシャフトベース   | ..... | ×1 | <b>14</b> ハンドルボルト   | ..... | ×1  |
| <b>6</b> バケツベース      | ..... | ×1 | <b>15</b> ボルト (長)   | ..... | ×2  |
| <b>7</b> ダンプロックレバー   | ..... | ×1 | <b>16</b> ボルト (短)   | ..... | ×10 |
| <b>8</b> フロントシャフトベース | ..... | ×1 | <b>17</b> ワッシャー (小) | ..... | ×17 |
| <b>9</b> ハンドルベース     | ..... | ×1 | <b>18</b> ナット (小)   | ..... | ×13 |
|                      |       |    | 取扱説明書 (本書)          | ..... | ×1  |

### STEP 1



#### 使用部品 個数

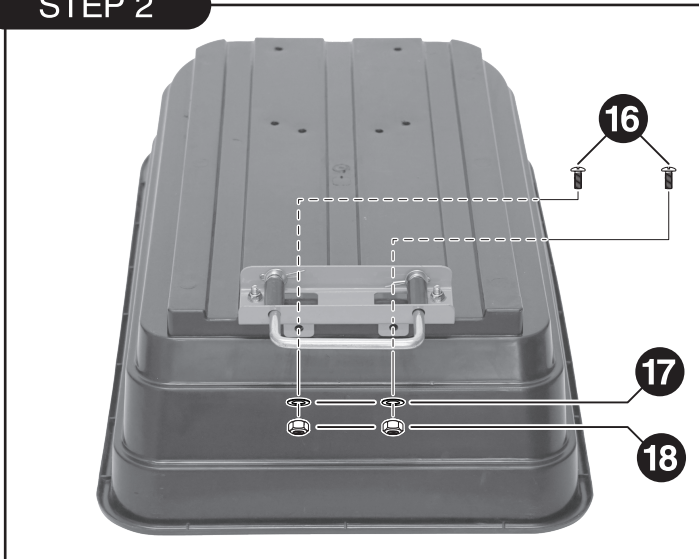
- ① バケツ …………… ×1
- ⑦ ダンプロックレバー …… ×1
- ⑬ ボルト (短) …………… ×2
- ⑭ ワッシャー (小) ……… ×2
- ⑮ ナット (小) …………… ×2

#### 説明

バケツ後方の上部の穴とダンプロックレバー上面の穴を合わせボルトで固定します。

ボルトは完全に固定せず仮止めをしてください。

### STEP 2



#### 使用部品 個数

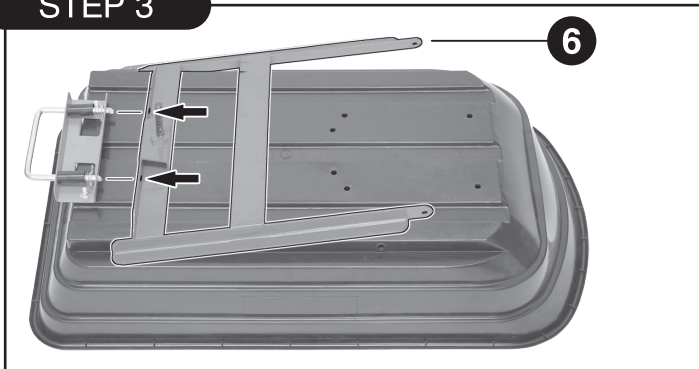
- ⑬ ボルト (短) …………… ×2
- ⑭ ワッシャー (小) ……… ×2
- ⑮ ナット (小) …………… ×2

#### 説明

バケツ前部側面の穴とダンプロックレバー側面の穴を合わせボルトで固定します。

ボルトは完全に固定せず仮止めをしてください。

### STEP 3



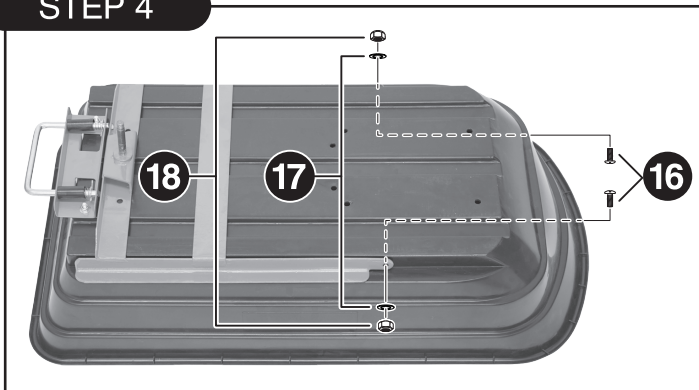
#### 使用部品 個数

- ⑥ バケツベース …………… ×1

#### 説明

バケツベースの矢印の穴にダンプロックレバーの突起が合うように差し込んでください。

### STEP 4



#### 使用部品 個数

- ⑬ ボルト (短) …………… ×2
- ⑭ ワッシャー (小) ……… ×2
- ⑮ ナット (小) …………… ×2

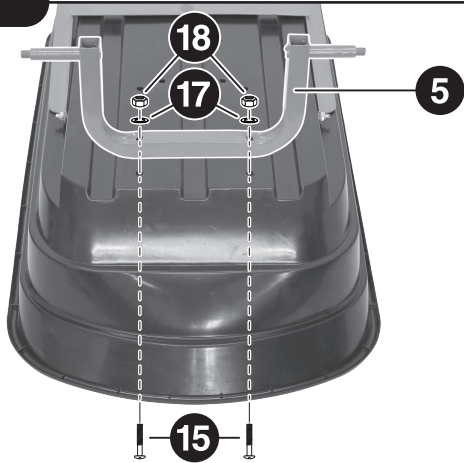
#### 説明

ダンプ動作の支点を固定します。

ボルトを締めすぎると作動できなくなるので、ダンプ動作をし、動きを確認しながらボルトを締めてください。

STEP1・2 での仮止めしたボルトを増し締めし、完全に固定してください。

**STEP 5**



**使用部品** **個数**

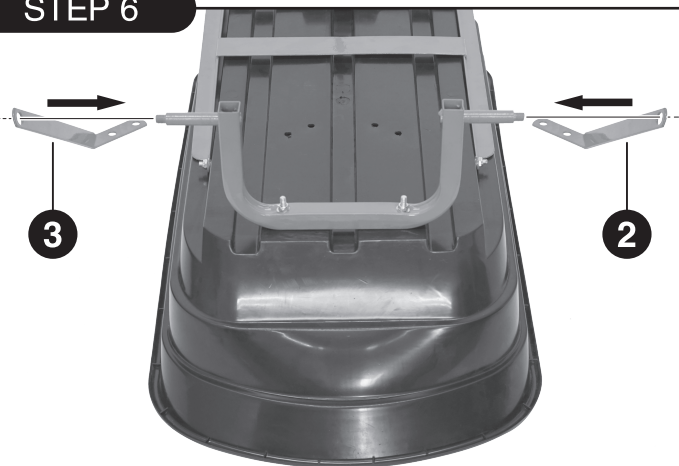
- ⑤ リアシャフトベース …… ×1
- ⑮ ボルト(長) …… ×2
- ⑰ ワッシャー(小) …… ×2
- ⑱ ナット(小) …… ×2

**説明**

リアシャフトベースを取り付け固定します。

ボルトの長さにご注意ください。

**STEP 6**



**使用部品** **個数**

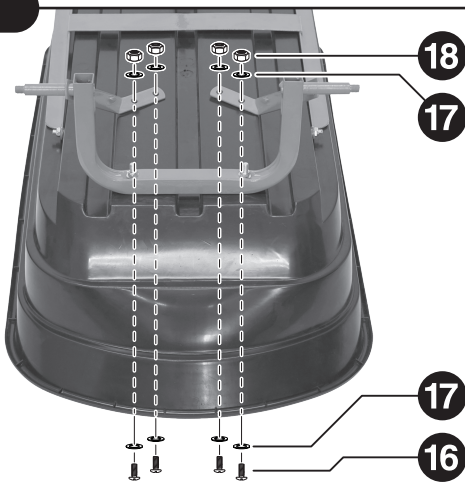
- ② サポートアーム A …… ×1
- ③ サポートアーム B …… ×1

**説明**

リアシャフトベースのシャフト軸をサポートアームの穴に通してください。

この時、サポートアームの向きと種類にご注意ください。

**STEP 7**



**使用部品** **個数**

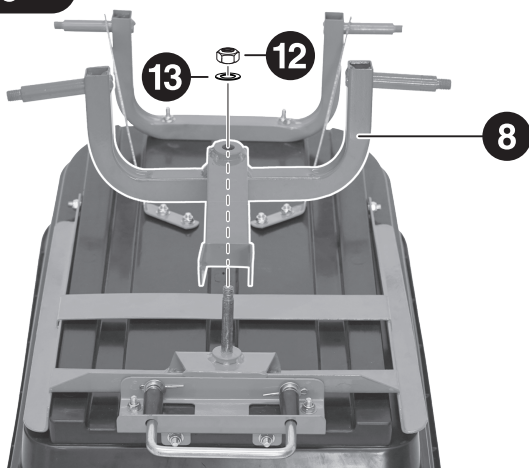
- ⑯ ボルト(短) …… ×4
- ⑰ ワッシャー(小) …… ×8
- ⑱ ナット(小) …… ×4

**説明**

バケットの穴とサポートアームの穴を合わせ、ボルトで固定してください。

※サポートアームはリアシャフトベースを支えるために張りの力がかかるようになっており、穴の位置が合わない様に見えますが、仕様となりますので多少強引にボルトで留めてください。

**STEP 8**



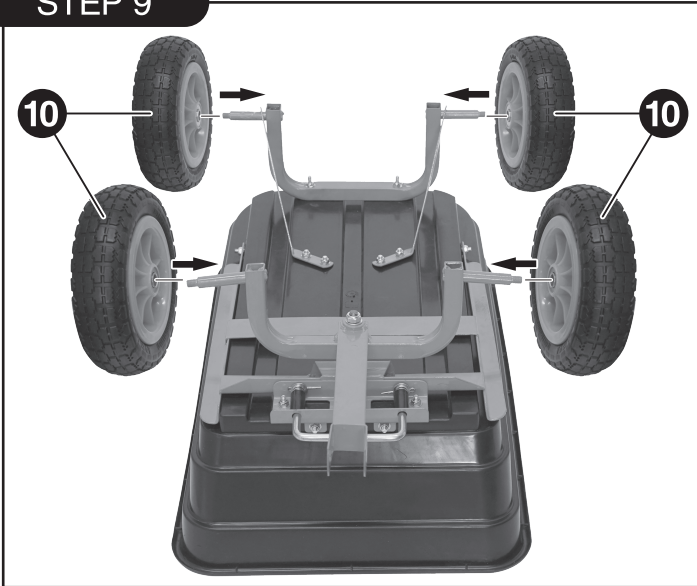
**使用部品** **個数**

- ⑧ フロントシャフトベース… ×1
- ⑫ ナット(中) …… ×1
- ⑬ ワッシャー(大) …… ×1

**説明**

STEP3で取り付けたバケットベースのシャフト軸をフロントシャフトベースの穴に差込み、固定してください。

### STEP 9



#### 使用部品 個数

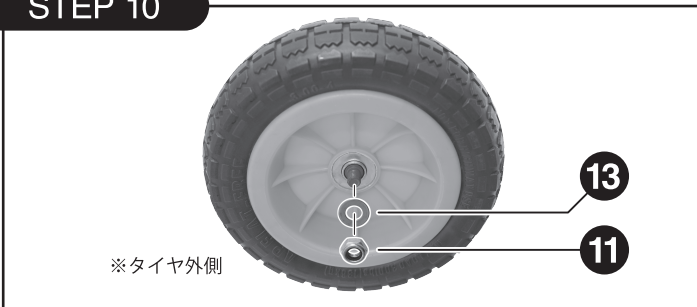
10 タイヤ ..... × 4



#### 説明

シャフトベースのタイヤ軸にタイヤを差し込んでください。  
この時、タイヤの向きにご確認ください。

### STEP 10



#### 使用部品 個数

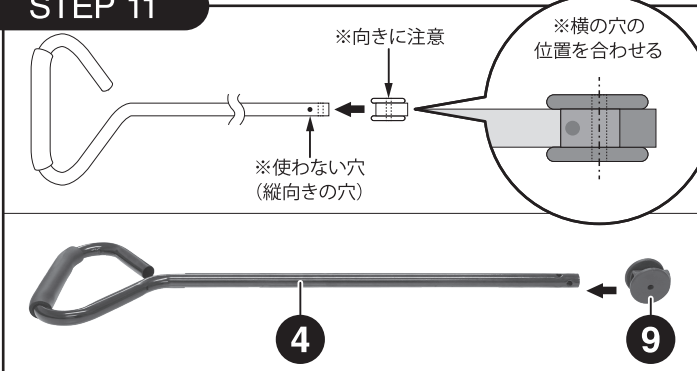
11 ナット (大) ..... × 4

13 ワッシャー (大) ..... × 4

#### 説明

4つの各タイヤを固定してください。  
後輪のタイヤがサポートアームに当たってナットが締めにくい場合は、車体を横に立てタイヤを上から押しながらナットを留めて下さい。

### STEP 11



#### 使用部品 個数

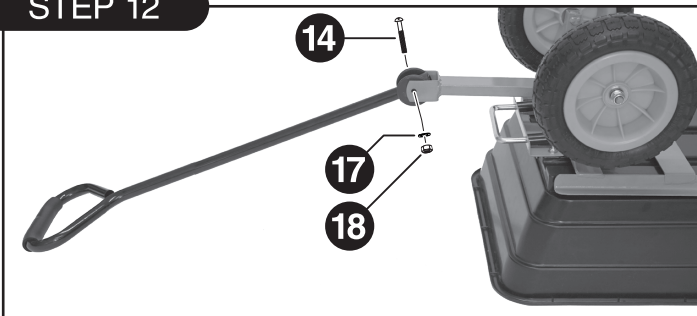
4 ハンドルアーム ..... × 1

9 ハンドルベース ..... × 1

#### 説明

ハンドルアームにハンドルベースを差し込みアーム側の横向きの穴にベース側の穴をあわせて下さい。  
また、ハンドルベースの取り付け向きにご確認ください。

### STEP 12



#### 使用部品 個数

14 ハンドルボルト ..... × 1

17 ワッシャー (小) ..... × 1

18 ナット (小) ..... × 1

#### 説明

STEP 11で合わせた穴とSTEP 8で取り付けしたフロントシャフトベース先端の穴の位置を合わせボルトで固定してください。  
また、ボルトを締めすぎるとアームが動かなくなるのでご注意ください。

### STEP 13



#### 使用部品 個数

#### 説明

本体を起こし、走行やダンプ動作に支障がないかご確認ください。

タイヤの回転が固い、または動かない時は各タイヤを留めているナットを少し緩めてください。

発売元 株式会社ホンダウォーク

〒943-0173 新潟県上越市大字富岡256-2

お問い合わせ先 ☎ 025-530-7025

<http://www.hondawalk.jp/>

